

Part 4 of 4

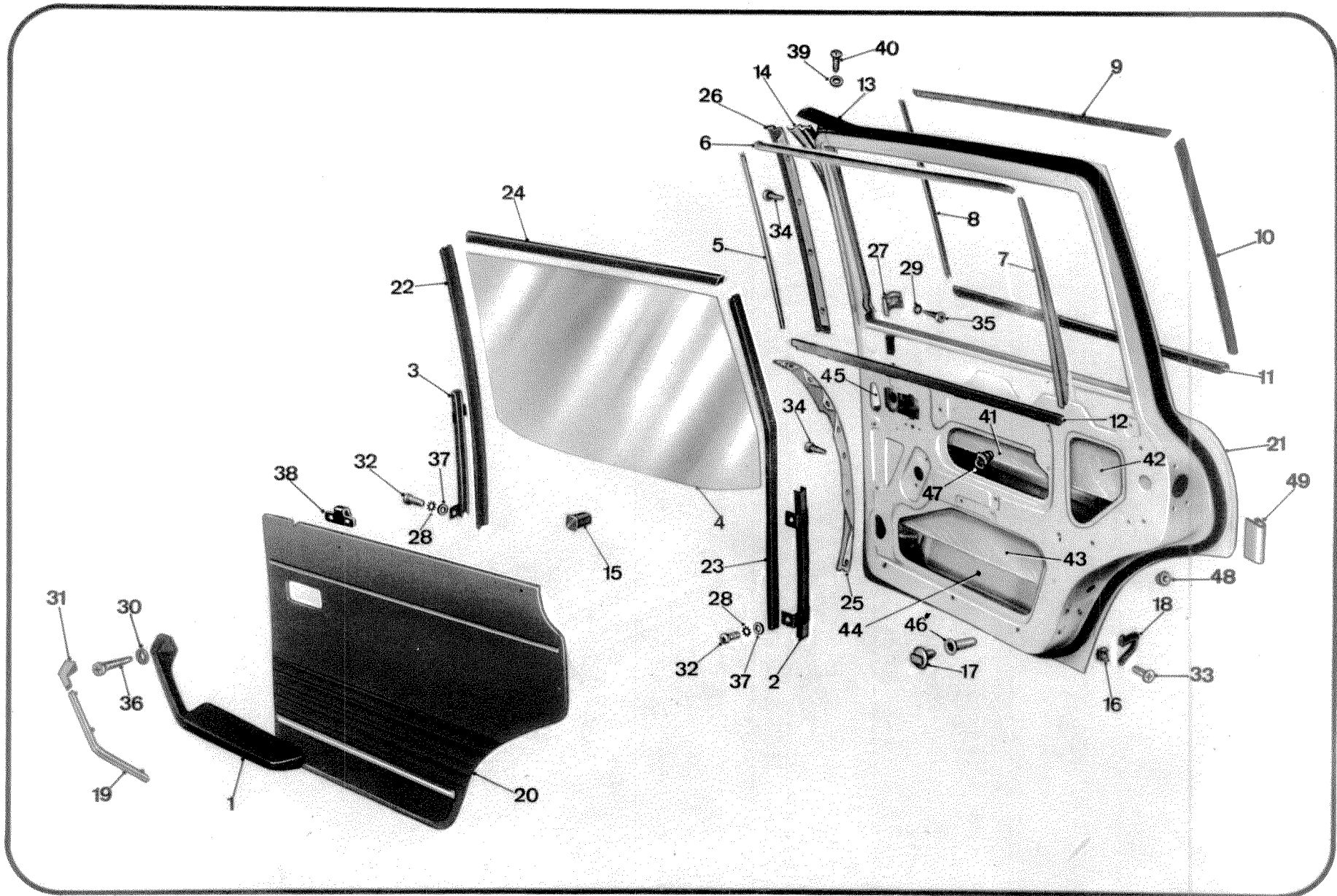


CATALOGO PARTI DI RICAMBIO

CATALOGUE PIÈCES DÉTACHÉES
SPARE PARTS CATALOGUE
ERSATZTEILKATALOG



BETA



PORTE POSTERIORI (pannelli - rivestimenti) - PORTES AR (panneaux - garnissages) - REAR DOORS (panel - trims) - HINTERTÜREN (Verkleidungen)
 Tav. 72 (per Berline - pour Berlines - for Saloons - für Limousinen) Tav. 72

N.	N. Ord.	Origine od ubic.	Q.	C.S.	Appl.	DENOMINAZIONE	DESIGNATION	DESCRIPTION	BENENNUNG	per tipi - p. types for types - für Bm.
1	82310002		1	A		Appoggiabraccia su porta D. (beige scuro)	Accoudoir D (beige foncé)	Armrest, R. (dark beige)	Armlehne, re. (dunkelbeige)	
	82310005		1	A		Idem (beige chiaro)	d° (beige clair)	Do., (light beige)	Do., (hellbeige)	
	82310007		1	A		Idem (verde)	d° (vert)	Do., (green)	Do., (grün)	
	82310009		1	A		Idem (celeste)	d° (bleu clair)	Do., (light bleu)	Do., (hellblau)	
	82310011		1	A		Idem (nero)	d° (noir)	Do., (black)	Do., (schwarz)	
	82310003		1	A		Idem S. (beige scuro)	d° G (beige foncé)	Do., L. (dark beige)	Do., li. (dunkelbeige)	
	82310006		1	A		idem (beige chiaro)	d° (beige clair)	Do., (light beige)	Do., (hellbeige)	
	82310008		1	A		Idem (verde)	d° (vert)	Do., (green)	Do., (grün)	
	82310010		1	A		Idem (celeste)	d° (bleu clair)	Do., (light blue)	Do., (hellblau)	
	82310012		1	A		Idem (nero)	d° (noir)	Do., (black)	Do., (schwarz)	
2	82285319		1			Canalino post. mobile guida cristallo porta D.	Guide de coulisse AR D	Run, rear right	Führungsschiene, hi. re.	
	82285320		1			Idem S.	Do., left	Do., left	Do., li.	
3	82285321		1			Canalino anter. mobile guida cristallo porta D.	Guide de coulisse AV D	Run, front right	Führungsschiene, vo. re.	
	82285322		1			Idem S.	d°, G	Do., left	Do., li.	
4	82285187		1	G		Cristallo porta D.	Glace D	Glass, right	Glasscheibe, re.	
	82302251		1	BGI		Cristallo porta D.	Glace D	Glass, right	Glasscheibe, re.	
	82305573		1			Cristallo porta D.	Glace D	Glass, right	Glasscheibe, re.	
	82285188		1	G		Cristallo porta S.	Glace G	Glass, left	Glasscheibe, li.	
	82302252		1	BGI		Cristallo porta S.	Glace G	Glass, left	Glasscheibe, li.	
	82305574		1			Cristallo porta S.	Glace G	Glass, left	Glasscheibe, li.	
5	82285228		1	N		Elemento anter. cornice int. porta D.	Encadrement int. AV D	Frame, inner front R.	Rahmenteil, inn. vo. re.	
	82312727		1	O		Idem D.	d°, D	Do., R.	Do., re.	
	82285229		1	N		Idem S.	d°, G	Do., L.	Do., li.	
	82312728		1	O		Idem S.	d°, G	Do., L.	Do., li.	
6	82285230		1	N		Elemento superiore cornice ° interna porta D.	Encadrement int. sup. D	Frame, inner upper R.	Rahmenteil, inn. ob. re.	

PORTE POSTERIORI (pannelli - rivestimenti) - PORTES AR (panneaux - garnissages) - REAR DOORS (panel - trims) - HINTERTÜREN (Verkleidungen)
 Tav. 72 (per Berline - pour Berlines - for Saloons - für Limousinen) Tav. 72

N.	N. Ord.	Origine od ubic.	Q.	C.S.	Appl.	DENOMINAZIONE	DESIGNATION	DESCRIPTION	BENENNUNG	per tipi - p. types for types - für Bm.
6	82285231		1	N		Elemento superiore cornice interna porta S.	Encadrement int. sup.G	Frame, inner upper L.	Rahmenteil, inn. ob.li.	
	82312724		2	O		Elemento superiore cornice interna porte	Encadrement int. supérieure	Frame, inner upper	Rahmenteil, inn. ob.	
7	82285232		1	N		Elemento poster.cornice interna porta D.	Encadrement int. AR D	Frame, inner rear R.	Rahmenteil, inn. hi.re.	
	82312725		1	O		Idem D.	d°, D	Do., R.	Do., re.	
	82285233		1	N		Idem S.	d°, G	Do., L.	Do., li.	
	82312726		1	O		Idem S.	d°, G	Do., L.	Do., li.	
8	82285240		1			Elemento anter.cornice esterna porta D.	Encadrement extér. AV D	Frame, outer front R.	Rahmenteil, auss. vo.re.	
	82285241		1			Idem S.	d°, G	Do., L.	Do., li.	
9	82285242		1			Elemento super.cornice esterna porta D.	Encadrement extér. sup.D	Frame, outer upper R.	Rahmenteil, auss. ob.re.	
	82285243		1			Idem S.	d°, G	Do., L.	Do., li.	
10	82285244		1			Elemento posteriore cornice esterna porta D.	Encadrement extér. AR D	Frame, outer rear R.	Rahmenteil, auss. hi.re.	
	82285245		1			Idem S.	d°, G	Do., L.	Do., li.	
11	82290422		1			Elemento inferiore cornice esterna porta D.	Encadrement extér. inf.D	Frame, outer lower R.	Rahmenteil, auss. unt.re.	
	82290423		1			Idem S.	d°, G	Do., L.	Do., li.	
12	82290424		1			Elemento inferiore cornice interna porta D.	Encadrement int. inf.D	Frame, inner lower R.	Rahmenteil, inn. unt.re.	
	82290425		1			Idem S.	d°, G	Do., L.	Do., li.	
13	82312736		1			Guarnizione contorno porta D.	Bourrelet D	Weatherstrip, R.	Türdichtung, re.	
	82312737		1			Guarnizione contorno porta S.	Bourrelet G	Weatherstrip, L.	Türdichtung, li.	
14	82285314		2			Guarnizione per battente anteriore porta	Bourrelet de feuillure	Weatherstrip	Dichtung, vo.	
15	82312647		6			Madrevite fiss.appoggiabraccia	Tampon	Nut screw	Dübel	
16	83464150		6			Madrevite fiss.mostr.tassello	Vis-femelle	Nut screw	Schraubenmutter	

PORTE POSTERIORI (pannelli - rivestimenti) - PORTES AR (panneaux - garnissages) - REAR DOORS (panel - trims) - HINTERTÜREN (Verkleidungen)
 Tav. 72 (per Berline - pour Berlines - for Saloons - für Limousinen) Tav. 72

N.	N. Ord.	Origine od ubic.	Q.	C.S.	Appl.	DENOMINAZIONE	DESIGNATION	DESCRIPTION	BENENNUNG	per tipi - p. types for types - für Bm.
17	82312645		18	L		Molletta fissaggio pannelli rivestimento porte	Agrafe	Retainer	Heltbolzen	
18	82285170		2			Mostrina tassello inf. porte	Enjoliveur	Seat	Puffersitz	
19	82290551		1			Mostrina appoggiabraccia D. (beige scuro)	Enjoliveur D (beige foncé)	Moulding, right (dark beige)	Zierleiste (dunkelbeige)	
	82306142		1			Idem (beige chiaro)	d°(beige clair)	Do.(light beige)	Do.(hellbeige)	
	82306144		1			Idem (verde)	d°(vert)	Do.(green)	Do.(grün)	
	82306146		1			Idem (celeste)	d°(bleu clair)	Do.(light blue)	Do.(hellblau)	
	82306148		1			Idem (nero)	d°(noir)	Do.(black)	Do.(schwarz)	
	82290552		1			Mostrina appoggiabraccia S. (marrone)	Enjoliveur G (marron)	Moulding, left (brown)	Zierleiste (braun)	
	82306143		1			Idem (beige chiaro)	d°(beige clair)	Do.(light beige)	Do.(hellbeige)	
	82306145		1			Idem (verde)	d°(vert)	Do.(green)	Do.(grün)	
	82306147		1			Idem (celeste)	d°(bleu clair)	Do.(light blue)	Do.(hellblau)	
	82306149		1			Idem (nero)	d°(noir)	Do.(black)	Do.(schwarz)	
	83523091		2			Rosetta fissaggio mostrina	Rondelle	Washer	Scheibe	
	83617231		2			Vite fissaggio mostrina	Vis	Screw	Schraube	
20	82290595		1	AH		Pannello rivest. interno porta D. (marrone)	Panneau D (marron)	Trim panel, R. (brown)	Verkleidung, re. (braun)	
	82306185		1	AFH		Idem (marrone)	d°(marron)	Do.(brown)	Do.(braun)	
	82304077		1	AP		Idem (beige chiaro)	d°(beige clair)	Do.(light beige)	Do.(hellbeige)	1400
	82306187		1	AFP		Idem (beige chiaro)	d°(beige clair)	Do.(light beige)	Do.(hellbeige)	1400
	82304079		1	AP		Idem (verde)	d°(vert)	Do.(green)	Do.(grün)	1400
	82306189		1	AFP		Idem (verde)	d°(vert)	Do.(green)	Do.(grün)	1400
	82304081		1	AP		Idem (celeste)	d°(bleu clair)	Do.(light blue)	Do.(hellblau)	1400
	82306191		1	AFP		Idem (celeste)	d°(bleu clair)	Do.(light blue)	Do.(hellblau)	1400
	82304195		1	ACH		Idem (nero)	d°(noir)	Do.(black)	Do.(schwarz)	
	82306193		1	AFH		Idem (nero)	d°(noir)	Do.(black)	Do.(schwarz)	
	82285296		1	ACQ		Idem (marrone)	d°(marron)	Do.(brown)	Do.(braun)	
	82306177		1	AFQ		Idem (marrone)	d°(marron)	Do.(brown)	Do.(braun)	



BETA

ESTERNO CARROZZERIA - EXTERIEUR CARROSSERIE - BODY EXTERIOR - KAROSSERIE AUSSEN



BETA

PORTE POSTERIORI (pannelli - rivestimenti) - PORTES AR (panneaux - garnissages) - REAR DOORS (panel - trims) - HINTERTÜREN (Verkleidungen)
 Tav. 72 (per Berline - pour Berlines - for Saloons - für Limousinen) Tav. 72

N.	N. Ord.	Origine od ubic	Q.	C.S.	Appl.	DENOMINAZIONE	DESIGNATION	DESCRIPTION	BENENNUNG	per tipi - p. types for types - für Bm.
20	82304208		1	ACQ		Pannello rivest.int.porta D. (beige chiaro)	Panneau D (beige clair)	Trim panel, R. (light beige)	Verkleidung, re. (hellbeige)	
	82306179		1	AFQ		Idem (beige chiaro)	d°(beige clair)	Do.(light beige)	Do.(hellbeige)	
	82304210		1	ACQ		Idem (verde)	d°(vert)	Do.(green)	Do.(grün)	
	82306181		1	AFQ		Idem (verde)	d°(vert)	Do.(green)	Do.(grün)	
	82304212		1	ACQ		Idem (celeste)	d°(bleu clair)	Do.(light blue)	Do.(hellblau)	
	82306183		1	AFQ		Idem (celeste)	d°(bleu clair)	Do.(light blue)	Do.(hellblau)	
	82326894		1	AQ		Idem (rosso)	d°(rouge)	Do.(red)	Do.(rot)	
	82326890		1	AFQ		Idem (rosso)	d°(rouge)	Do.(red)	Do.(rot)	
	82290596		1	AH		Idem S.(marrone)	d°, G (marron)	Do., L.(brown)	Do., li.(braun)	
	82306186		1	AFH		Idem S.(marrone)	d°, G (marron)	Do., L.(brown)	Do., li.(braun)	
	82304078		1	AP		Idem S.(beige chiaro)	d°, G (beige clair)	Do., L.(light beige)	Do., li.(hellbeige)	1400
	82306188		1	AFP		Idem S.(beige chiaro)	d°, G (beige clair)	Do., L.(light beige)	Do., li.(hellbeige)	1400
	82304080		1	AP		Idem S.(verde)	d°, G (vert)	Do., L.(green)	Do., li.(grün)	1400
	82306190		1	AFP		Idem S.(verde)	d°, G (vert)	Do., L.(green)	Do., li.(grün)	1400
	82304082		1	AP		Idem S.(celeste)	d°, G (bleu clair)	Do., L.(light blue)	Do., li.(hellblau)	1400
	82306192		1	AFP		Idem S.(celeste)	d°, G (bleu clair)	Do., L.(light blue)	Do., li.(hellblau)	1400
	82304196		1	ACH		Idem S.(nero)	d°, G (noir)	Do., L.(black)	Do., li.(schwarz)	
	82306194		1	AFH		Idem S.(nero)	d°, G (noir)	Do., L.(black)	Do., li.(schwarz)	
	82285297		1	ACQ		Idem S.(marrone)	d°, G (marron)	Do., L.(brown)	Do., li.(braun)	
	82306178		1	AFQ		Idem S.(marrone)	d°, G (marron)	Do., L.(brown)	Do., li.(braun)	
	82304209		1	ACQ		Idem S.(beige chiaro)	d°, G (beige clair)	Do., L.(light beige)	Do., li.(hellbeige)	
	82306180		1	AFQ		Idem S.(beige chiaro)	d°, G (beige clair)	Do., L.(light beige)	Do., li.(hellbeige)	
	82304211		1	ACQ		Idem S.(verde)	d°, G (vert)	Do., L.(green)	Do., li.(grün)	
	82306182		1	AFQ		Idem S.(verde)	d°, G (vert)	Do., L.(green)	Do., li.(grün)	
	82304213		1	ACQ		Idem S.(celeste)	d°, G (bleu clair)	Do., L.(light blue)	Do., li.(hellblau)	
	82306184		1	AFQ		Idem S.(celeste)	d°, G (bleu clair)	Do., L.(light blue)	Do., li.(hellblau)	
	82326855		1	AQ		Idem S.(rosso)	d°, G (rouge)	Do., L.(red)	Do., li.(rot)	
	82326891		1	AFQ		Idem S.(rosso)	d°, G (rouge)	Do., L.(red)	Do., li.(rot)	
21	81513230		1	DE		Porta posteriore D.	Porte AR D	Door, rear right	Hintertüre, re.	
	81515111		1	DE		Porta posteriore S.	Porte AR G	Door, rear left	Hintertüre, li.	

PORTE POSTERIORI (pannelli - rivestimenti) - PORTES AR (panneaux - garnissages) - REAR DOORS (panel - trims) - HINTERTÜREN (Verkleidungen)
 Tav. 72 (per Berline - pour Berlines - for Saloons - für Limousinen) Tav. 72

N.	N. Ord.	Origine od ubic	Q.	C.S.	Appl.	DENOMINAZIONE	DESIGNATION	DESCRIPTION	BENENNUNG	per tipi - p. types for types - für Bm.
22	82285178		2			Profilato ant.per guida crist.	Coulisse AV	Run, front	Profil, vo.	
23	82285337		2			Profilato post.p.guida crist.	Coulisse AR	Run, rear	Profil, hi.	
24	82285339		2			Profilato super.per guida cristallo	Coulisse sup.	Channel, upper	Profil, ob.	
25	82285280		1			Ritegno inf.guarn.battente anteriore porta D.	Latte de fixation inf.D	Retainer, lower R.	Halteleiste, vo. unt.re.	
	82285281		1			Idem S.	d°, G	Do., L.	Do., li.	
26	82285286		1			Ritegno super.guarn.battente ant.porta D.	Latte de fixation supér.D	Retainer, upper R.	Halteleiste, vo. ob.re.	
	82285287		1			Idem S.	d°, G	Do., L.	Do., li.	
27	82285302		4			Ritegno elem.cornice finestr. porte	Patte	Retainer	Halter	
28	10615471		8			Rosetta fiss.canalini guida crist.	Rondelle dentée	Tab washer	Zahnscheibe	
29	12605171		4			Rosetta fiss.rit.elem.cornice	Rondelle dentée	Tab washer	Zahnscheibe	
30	13550101		6			Rosetta fiss.appoggiabraccia	Rondelle	Washer	Scheibe	
31	82290549		1			Tappo appoggiabr.D.(marrone)	Obturateur D (marron)	Cap, right (brown)	Abdeckung, re. (brown)	
	82306150		1			Idem (beige chiaro)	d°(beige clair)	Do.(light beige)	Do.(hellbeige)	
	82306152		1			Idem (verde)	d°(vert)	Do.(green)	Do.(grün)	
	82306154		1			Idem (celeste)	d°(bleu clair)	Do.(light blue)	Do.(hellblau)	
	82306156		1			Idem (nero)	d°(noir)	Do.(black)	Do.(schwarz)	
	82290550		1			Tappo appoggiabraccia S. (marrone)	Obturateur G (marron)	Cap, left (brown)	Abdeckung, li. (braun)	
	82306151		1			Idem (beige chiaro)	d°(beige clair)	Do.(light beige)	Do.(hellbeige)	
	82306153		1			Idem (verde)	d°(vert)	Do.(green)	Do.(grün)	
	82306155		1			Idem (celeste)	d°(bleu clair)	Do.(light blue)	Do.(hellblau)	
	82306157		1			Idem (nero)	d°(noir)	Do.(black)	Do.(schwarz)	
32	13275911		8			Vite fiss.can.guida cristallo	Vis	Screw	Schraube	
33	13310911		6			Vite fiss.mostr.tassello	Vis	Screw	Schraube	



BETA

ESTERNO CARROZZERIA - EXTERIEUR CARROSSERIE - BODY EXTERIOR - KAROSSERIE AUSSEN

BETA



PORTE POSTERIORI (pannelli - rivestimenti) - PORTES AR (panneaux - garnissages) - REAR DOORS (panel - trims) - HINTERTÜREN (Verkleidungen)

Tav. 72

(per Berline - pour Berlines - for Saloons - für Limousinen)

Tav. 72

N.	N. Ord.	Origine od ubic	O.	C.S.	Appl.	DENOMINAZIONE	DESIGNATION	DESCRIPTION	BENENNUNG	per tipi - p. types for types - für Bm
34	17667902		22			Vite fiss.ritegni guarniz. battente anteriore porta	Vis	Screw	Schraube	
35	17668901		4			Vite fiss.ritegno el.cornice	Vis	Screw	Schraube	
36	83617571		6			Vite fiss.appoggiabraccia	Vis	Screw	Schraube	
37	12644401		8			Rosetta piana fiss.canalino guida	Rondelle	Washer	Scheibe	
38	82303891		10			Ritegno pannello rivest.int.	Retenue	Retainer	Halter	
	83738103		20			Ribattino fissaggio ritegno	Rivet	Rivet	Niet	
39	83513108		6			Rosetta fiss.guarn.contorno porta	Rondelle	Washer	Scheibe	
40	82321603		6			Vite fiss.guarniz.cont.porta	Vis	Screw	Schraube	
41	82303908		2		J	Protezione acqua centr.super.	Protection	Cover	Schutzplatte	
	82309945		2		KR	Protezione acqua centr.super.	Protection	Cover	Schutzplatte	
	82321427		2		S	Protezione acqua centr.super.	Protection	Cover	Schutzplatte	
42	82303906		2		J	Protezione acqua super.later.	Protection	Cover	Schutzplatte	
	82318599		2		KR	Protezione acqua super.post.	Protection	Cover	Schutzplatte	
	82321425		2		S	Protezione acqua super.post.	Protection	Cover	Schutzplatte	
43	82303911		1		J	Protezione acqua inferiore D.	Protection D	Cover, right	Schutzplatte, re.	
	82303912		1		J	Protezione acqua inferiore S.	Protection G	Cover, left	Schutzplatte, li.	
	82318601		2		KR	Protezione acqua inferiore	Protection	Cover	Schutzplatte	
	82321428		2		S	Protezione acqua inferiore	Protection	Cover	Schutzplatte	
	82303174		1		FJ	Protezione acqua inferiore D.	Protection D	Cover, right	Schutzplatte, re.	
	82303175		1		FJ	Protezione acqua inferiore S.	Protection G	Cover, left	Schutzplatte, li.	
	82318603		2		FKR	Protezione acqua inferiore	Protection	Cover	Schutzplatte	
	82323097		2		FS	Protezione acqua inferiore	Protection	Cover	Schutzplatte	
44	82290469		2			Antirombo porte	Antibruit	Sound deadener	Antidröhn	
45	82312654		4		K	Protezione acqua feritoia cerniera	Protection	Cover	Schutzplatte	
46	82312646		20		M	Boccola per molletta	Capuchon	Seat	Kappe	
47	14578180		6			Molletta fermacavi	Agrafe	Clip	Klammer	

PORTE POSTERIORI (pannelli - rivestimenti) - PORTES AR (panneaux - garnissages) - REAR DOORS (panel - trims) - HINTERTÜREN (Verkleidungen)
 Tav. 72 (per Berline - pour Berlines - for Saloons - für Limousinen) Tav. 72

N.	N. Ord.	Origine od ubic	Q.	C.S.	Appl.	DENOMINAZIONE	DESIGNATION	DESCRIPTION	BENENNUNG	per tipi - p. types for types - für Bm.
48	856707		2			Tappo per fori su porte	Obturateur	Plug	Stopfen	
49	82312669		2			Paracolpi bordo est.porte	Pare-chocs	Bumper-strip	Türanschlaggummi	

- A (materiali non a stock - le ordinazioni saranno evase secondo le modalità e procedure degli ordini urgenti che prevedono la spedizione immediata del materiale richiesto, fintanto che il modello ed il tipo sono di corrente produzione) (Matériaux hors de stock - nous donnerons suite aux commandes selon les modalités et les procédures propres aux commandes urgentes, lesquelles prévoient l'envoi immédiat du matériel demandé, bien entendu si le modèle et le type sont de production courante) (Parts not stocked. Orders will be processed as urgent, with immediate shipment, till car model is under current production) (Nicht auf Lager gehaltenes Material - Die Aufträge werden in Form von dringenden Aufträge erledigt, für die der sofortige Versand des angeforderten Materials vorgesehen ist, und zwar solange sich das Modell und der Typ in Produktion befinden)
- B (per vetture munite di condizionatore d'aria ed a richiesta per vetture senza condizionatore d'aria) (pour voitures équipées de conditionneur d'air et en option sur voitures sans conditionneur d'air) (cars fitted with air conditioner and optional for cars not provided with air conditioner) (für Wagen mit Klimaanlage und auf Wunsch für Wagen ohne Klimaanlage)
- C (fino a Berlina 1600 n.1701 esclusi i n.(1) - Berlina 1800 n.1846 esclusi i n.(2) eseguire le istruzioni come indicato a foglio SAT MM Beta 15/0160) (jusqu'à Berline 1600 n.1701 sauf n.(1) - Berline 1800 n.1846 sauf n.(2) selon les instructions données à la feuille SAT MM 15/0160) (up to 1600 Saloon No.1701 except for Nos.(1) - 1800 Saloon No.1846 except for Nos.(2) following the procédures started on sheet SAT MM Beta 15/0160) (bis Limousine 1600 Nr.1701 ausgen.Nrn.(1) - Limousine 1800 Nr.1846 ausgen.Nrn.(2), wobei die in SAT MM Beta 15/0160 enthaltenen Anleitungen zu befolgen sind)
- D (fino a Berlina 1600 n.1701 esclusi i n.(1) - Berlina 1800 n.1846 esclusi i n.(2) si deve richiedere per la prima volta in unione al pannello rivestimento interno precisando il colore) (jusqu'à Berline 1600 n.1701 sauf n.(1) - Berline 1800 n.1846 sauf n.(2) à commander pour la 1ère fois avec panneau specifiant la couleur) (up to 1600 Saloon No.1701 except for Nos.(1) - 1800 Saloon No.1846 except for Nos.(2) it has to be ordered for the 1st time together with the door trim panel state the colour) (ist bis Limousine 1600 Nr.1701 ausgen.Nrn.(1) - Limousine 1800 Nr.1846 ausgen.Nrn.(2) des erste Mal zusammen mit der Innenverkleidung unter Angabe der Farbe anzufordern)
- E (fino a Berlina 1400 n.8962 - Berlina 1600 n.14323 - Berlina 1800 n.12716 si deve richiedere per la prima volta in unione ai part.82309945-82312654-82318599-82318601 (per vetture con alzacristallo meccanico) oppure 82318603 (per vetture con alzacristallo elettrico)) (jusqu'à Berline 1400 n.8962 - Berline 1600 n.14323 - Berline 1800 n.12716, à commander pour la 1ère fois avec les pièces 82309945-82312654-82318599-82318601 (pour voitures avec lève-glace mécanique) ou 82318603 (pour voitures avec lève-glace électrique)) (up to 1400 Saloon No.8962 - 1600 Saloon No.14323 - 1800 Saloon No.12716, please order for the 1st time together with parts 82309945-82312654-82318599-82318601 (cars fitted with manual window regulator), or 82318603 (cars fitted with electric window lift)) (ist bis Limousine 1400 Nr.8962 - Limousine 1600 Nr.14323 - Limousine 1800 Nr.12716 das erste Mal zusammen mit den Teilen 82309945-82312654-82318599-82318601 (für Wagen mit mechanischen Fensterhebern) bzw. mit dem Teil 82318603 (für Wagen mit elektrischen Fensterhebern) anzufordern)

PORTE POSTERIORI (pannelli - rivestimenti) - PORTES AR (panneaux - garnissages) - REAR DOORS (panel - trims) HINTERTÜREN (Verkleidungen)
 Tav. 72 (per Berline - pour Berlines - for Saloons - für Limousinen) Tav. 72

N.	N. Ord.	Origine od ubic	Q.	C.S. Appl.	DENOMINAZIONE	DESIGNATION	DESCRIPTION	BENENNUNG	per tipi - p. types for types - für Bm.
F		(solo su vetture con alzacrystalli elettrici)			(seulement sur voitures équipées de lève-glace électriques)				(for cars fitted with electric window lifts only)
G		(non serve per esportazione in Australia)			(ne sert pas pour exportation en Australie)				(dient nicht für Export nach Australien)
H		(solo su vetture con rivestimenti interni in tessuto plasticato vinilico o pelle)			(seulement sur voitures avec habillages de l'abitacle en vinyle ou en cuir)				(only for cars fitted with P.V.C.; or leather upholstery)
I		(non serve per esportazione in Norvegia e Svezia)			(ne sert pas pour exportation en Norwège et Suède)				(dient nicht für Export nach Norwegen und Schweden)
J		(fino a Berlina 1400 n.8962 - Berlina 1600 n.14323 - Berlina 1800 n.12716)			(jusqu'à Berline 1400 n.8962 - Berline 1600 n.14323 - Berline 1800 n.12716)				(up to 1400 Saloon No.8962 - 1600 Saloon No.14323 - 1800 Saloon No.12716)
K		(da Berlina 1400 n.8963 - Berlina 1600 n.14324 - Berlina 1800 n.12717)			(de Berline 1400 n.8963 - Berline 1600 n.14324 - Berline 1800 n.12717)				(bis Limousine 1400 Nr.8962 - Limousine 1600 Nr.14323 - Limousine 1800 Nr.12716)
L		(fino a Berlina 1400 n.12187 - Berlina 1600 n.17037 - Berlina 1800 n.15182)			(jusqu'à Berline 1400 n.12187 - Berline 1600 n.17037 - Berline 1800 n.15182 si deve richiedere per la prima volta in unione al part.82312646)				(up to 1400 Saloon No.12187 - 1600 Saloon No.17037 - 1800 Saloon No.15182 please order for the 1st time with part 82312646)
M		(da Berlina 1400 n.12188 - Berlina 1600 n.17038 - Berlina 1800 n.15183)			(de Berline 1400 n.12188 - Berline 1600 n.17038 - Berline 1800 n.15183)				(ist bis Limousine 1400 Nr.12187 - Limousine 1600 Nr.17037 - Limousine 1800 Nr.15182 das erste Mal zusammen mit dem Teil 82312646 anzufordern)
N		(fino a Berlina 1400 n.13258 - Berlina 1600 n.17667 - Berlina 1800 n.16435)			(jusqu'à Berline 1400 n.13258 - Berline 1600 n.17667 - Berline 1800 n.16435)				(from 1400 Saloon No.12188 - 1600 No.17038 - 1800 Saloon No.15183)
O		(da Berlina 1400 n.13259 - Berlina 1600 n.17668 - Berlina 1800 n.16436)			(de Berline 1400 n.13259 - Berline 1600 n.17668 - Berline 1800 n.16436)				(ab Limousine 1400 Nr.12188 - Limousine 1600 Nr.17038 - Limousine 1800 Nr.15183)
P		(fino a Berlina 1400 n.)			(jusqu'à Berline 1400 n.)				(up to 1400 Saloon No.)
									(ist bis Limousine 1400 Nr.)



BETA

ESTERNO CARROZZERIA - EXTERIEUR CARROSSERIE - BODY EXTERIOR - KAROSSERIE AUSSEN

BETA



PORTE POSTERIORI (pannelli - rivestimenti) - PORTES AR (panneaux - garnissages) - REAR DOORS (panel - trims) HINTERTÜREN (Verkleidungen)

Tav. 72

(per Berline - pour Berlines - for Saloons - für Limousinen)

Tav. 72

N.	N. Ord.	Origine od ubic	Q.	C.S.	Appl.	DENOMINAZIONE	DESIGNATION	DESCRIPTION	BENENNUNG	per tipi - p. types for types - für Bm.	
Q	(da Berlina 1400 n.		-	Berlina 1600 n.1001	-	Berlina 1800 n.1001)	(de Berline 1400 n.	-	Berline 1600 n.1001	-	Berline 1800 n.1001)
	(from 1400 Saloon No.		-	1600 Saloon No.1001	-	1800 Saloon No.1001)	(ab Limousine 1400 Nr.	-	Limousine 1600 Nr.1001	-	Limousine 1800 Nr.1001)
R	(fino Berlina 1400 n.		-	Berlina 1600 n.	-	Berlina 1800 n.)	(jusqu'à Berline 1400 n.	-	Berline 1600 n.	-	Berline 1800 n.)
	(up to 1400 Saloon No.		-	1600 Saloon No.	-	1800 Saloon No.)	(bis Limousine 1400 Nr.	-	Limousine 1600 Nr.	-	Limousine 1800 Nr.)
S	(da Berlina 1400 n.		-	Berlina 1600 n.	-	Berlina 1800 n.)	(de Berline 1400 n.	-	Berline 1600 n.	-	Berline 1800 n.)
	(from 1400 Saloon No.		-	1600 Saloon No.	-	1800 Saloon No.)	(ab Limousine 1400 Nr.	-	Limousine 1600 Nr.	-	Limousine 1800 Nr.)

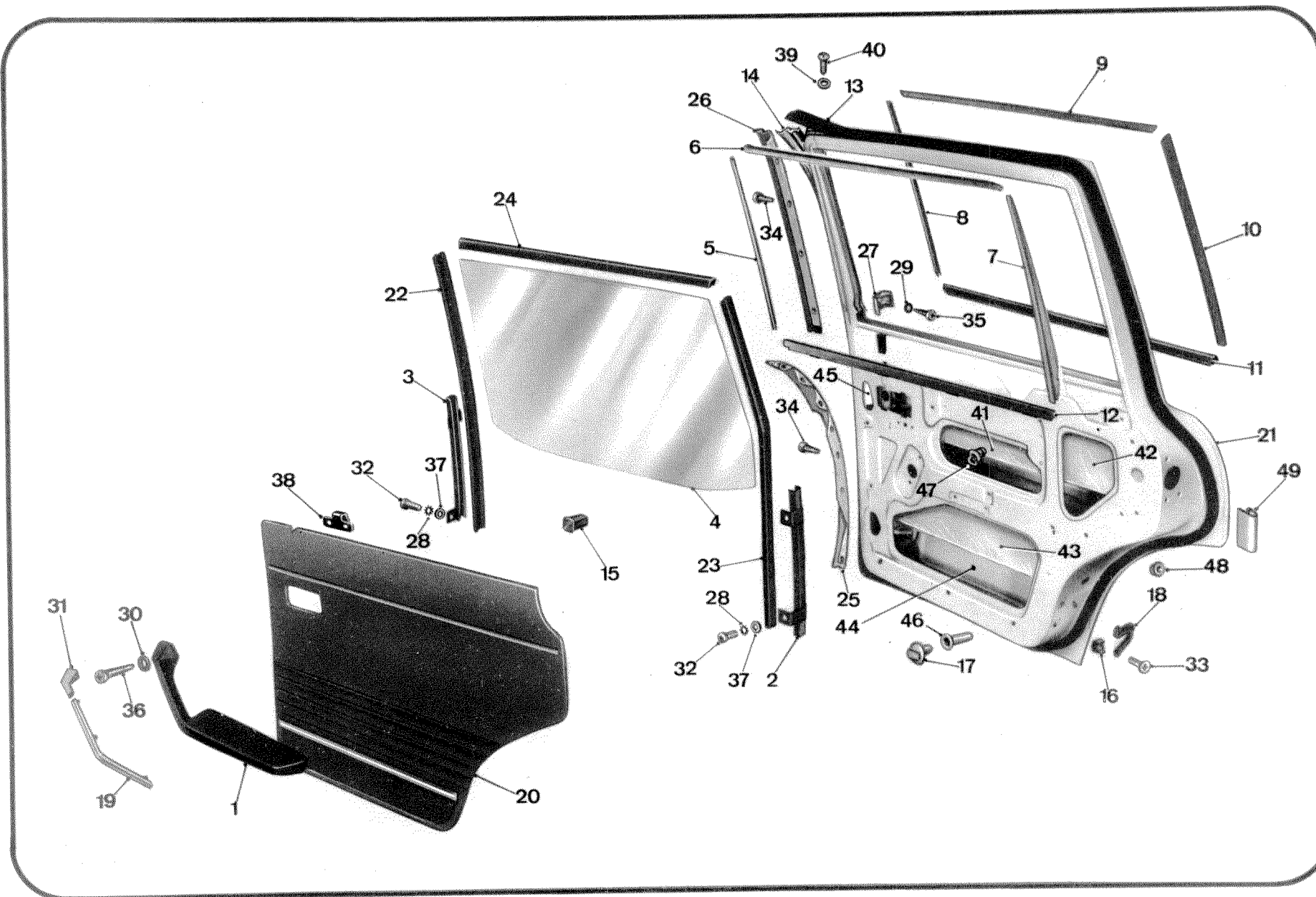
(1) 1374-1593-1596-1653-1656-1658-1659-1660-1674-1681-1683-1686-1699-1700.

(2) 1754-1759-1762-1767-1768-1769-1770-1772-1773-1778-1780-1786-1788-1789-1793-1794-1805-1806-1809-1810-1813-1817-1819-1826.

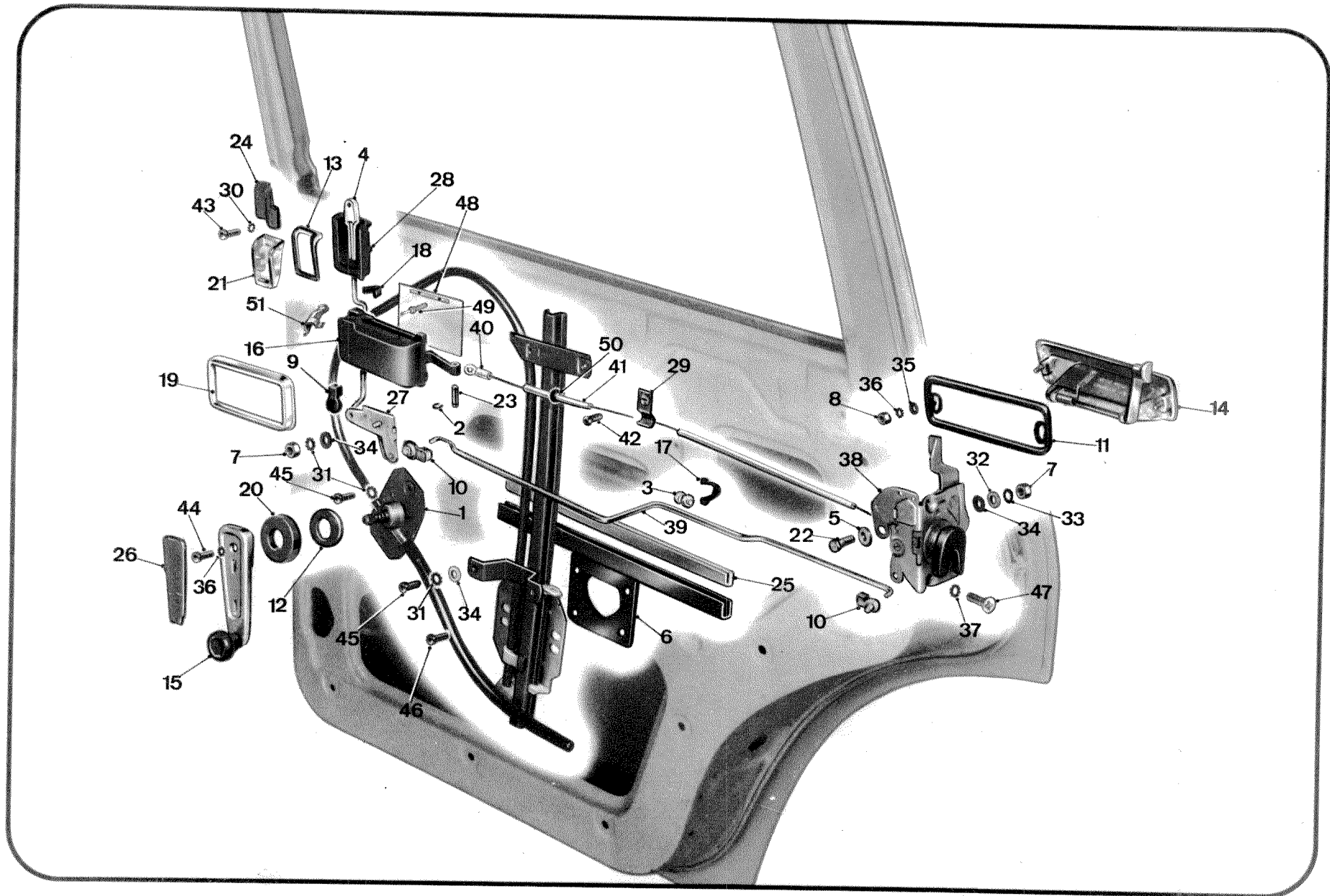
PORTE POSTERIORI (pannelli - rivestimenti) - PORTES AR (panneaux - garnissages) - REAR DOORS (panel - trims) - HINTERTÜREN (Verkleidungen)
(per Berline - pour Berlines - for Saloons - für Limousinen)

Tav. 72

Tav. 72



PORTE POSTERIORI (maniglie - serrature) - PORTES AR (poignées - serrures) - REAR DOORS (handles - locks) - HINTERTÜREN (Türgriffe - Schlösser)
Tav. 73 (per Berline - pour Berlines - for Saloons - für Limousinen)





BETA

ESTERNO CARROZZERIA - EXTERIEUR CARROSSERIE - BODY EXTERIOR - KAROSSERIE AUSSEN

BETA



PORTE POSTERIORI (maniglie - serrature) - PORTES AR (poignées - serrures) - REAR DOORS (handles - locks) - HINTERTÜREN (Türgriffe - Schlösser)

Tav. 73

(per Berline - pour Berlines - for Saloons - für Limousinen)

Tav. 73

N.	N. Ord.	Origine od ubic.	Q.	C.S.	Appl.	DENOMINAZIONE	DESIGNATION	DESCRIPTION	BENENNUNG	per tipi - p. types for types - für Bm.
1	82285193		1			Alzacristallo porta D.	Lève-glace D	Regulator, R.	Fensterheber, re.	
	82290580		1	C		Alzacristallo porta D.	Lève-glace D	Regulator, R.	Fensterheber, re.	
	82285194		1			Alzacristallo porta S.	Lève-glace G	Regulator, L.	Fensterheber, li.	
	82290581		1	C		Alzacristallo porta S.	Lève-glace G	Regulator, L.	Fensterheber, li.	
	82313741		2	C		Motorino alzacristallo	Moteur lève-glace	Motor, window lift	Fensterheber motor	
	82320329		2	C		Ingranaggio su motorino alza- cristallo	Pignon	Gear	Zahnscheibe	
	82320330		2	C		Anello fissaggio ingranaggio	Circlip	Circlip	Sicherungsring	
2	11087575		4			Anello attacco tirante com. interno alla maniglia	Circlip	Lock ring	Sicherungsring	
3	82286372		2			Anello per molletta fiss.tir.	Circlip	Lock ring	Sicherungsring	
4	82290462		2			Asta comando int.sicur.porte	Tige de condamnation	Rod, inside locking	Stange	
5	82277449		2			Boccola perno attacco tirante comando interno porte	Douille	Bushing	Büchse	
6	82285207		1			Canalino alzacrist.porta D.	Bas de glace D	Channel, lower R.	Hebeschiene, re.	
	82285208		1			Canalino alzacrist.porta S.	Bas de glace G	Channel, lower L.	Hebeschiene, li.	
7	10725911		4			Dado fiss.tirante e rinvio comando interno sicurezza	Ecrou	Nut	Mutter	
8	15896411		4			Dado fiss.maniglia esterna	Ecrou	Nut	Mutter	
9	82281874		2			Giunto per asta comando int. sicurezza porte	Joint d'accou- plement	Link	Gelenkstück	
10	82281875		4			Giunto per tirante comando sicurezza porte	Joint d'accou- plement	Link	Gelenkstück	
11	82290439		1			Guarnizione maniglia esterna porta D.	Joint D	Gasket, right	Dichtung, re.	
	82290440		1			Idem S.	Joint G	Gasket, left	Dichtung, li.	
12	82290463		2			Guarnizione mozzo com.alzacr.	Joint	Seal	Dichtung	
	82306203		2	C		Protezione foro maniglia emer- genza alzacristallo	Joint	Seal	Dichtung	

PORTE POSTERIORI (maniglie - serrature) - PORTES AR (poignées - serrures) - REAR DOORS (handles - locks) - HINTERTÜREN (Türgriffe - Schlösser)
Tav. 73 (per Berline - pour Berlines - for Saloons - für Limousinen) Tav. 73

N.	N. Ord.	Origine od ubic.	Q.	C.S.	Appl.	DENOMINAZIONE	DESIGNATION	DESCRIPTION	BENENNUNG	per tipi - p. types for types - für Bm.
13	82290459		2			Lamierino ritegno mostr.pomel	Retenue	Plate, retaining	Halteblech	
						lo				
14	82308007		1			Maniglia esterna porta D.	Poignée extér.D	Handle, outside R.	Griff, re.	
	82308008		1			Maniglia esterna porta S.	Poignée extér.G	Handle, outside L.	Griff, li.	
15	82290444		2			Maniglia alzacrist.porte	Manivelle	Handle, regulator	Kurbel	
	82306196		2	C		Tappo foro pannello rivestim.	Obturbateur	Plug	Stopfen	
						(marrone)	(marron)	(brown)	(braun)	
	82306197		2	C		Idem (beige chiaro)	d° (beige clair)	Do.(light beige)	Do.(hellbeige)	
	82306198		2	C		Idem (verde)	d° (verde)	Do.(green)	Do.(grün)	
	82306199		2	C		Idem (celeste)	d° (bleu clair)	Do.(light blue)	Do.(hellblau)	
	82306200		2	C		Idem (nero)	d° (noir)	Do.(black)	Do.(schwarz)	
	82308295		2	C		Idem (marrone scuro)	d° (marron foncé)	Do.(dark brown)	Do.(dunkelbraun)	
16	82290527		2			Maniglia interna apert.porte	Manette	Handle, inside	Griff, innen	
17	14569680		2	F		Molletta fiss.tir.com.sicur.	Agrafe	Retainer	Klammer	
	82303847		2	G		Molletta fiss.tir.com.sicur.	Agrafe	Retainer	Klammer	
18	82290450		2			Molletta per asta com.tirante	Agrafe	Spring	Klammer	
						sicurezza				
19	82283618		2			Mostrina maniglia interna	Enjoliveur	Escutcheon	Blende	
20	82290445		2			Mostrina maniglia alzacrist.	Enjoliveur	Bezel	Rosette	
21	82290456		2			Mostrina pomello com.int.	Enjoliveur	Bezel	Blende	
						sicurezza				
22	82128285		2			Perno attacco tirante comando	Axe	Bolt	Bolzen	
						interno apertura				
23	83828021		2			Perno attacco tirante comando	Axe	Bolt	Bolzen	
						interno alla maniglia				
24	82323602		2			Pomello comando interno	Tirette de condamna	Knob, locking	Sicherungsschieber	
						sicurezza porte	tion			
25	4289582		2			Profilato ritegno cristallo	Profilé de retenue	Retainer	Profil	
26	82290542		2			Ricoprimento maniglia alza-	Plaquette (noir)	Trim plate (black)	Kurbelblende	
						cristallo (nero)			(schwarz)	

PORTE POSTERIORI (maniglie - serrature) - PORTES AR (poignées - serrures) - REAR DOORS (handles - locks) - HINTERTÜREN (Türgriffe - Schlösser)

Tav. 73

(per Berline - pour Berlines - for Saloons - für Limousinen)

Tav. 73

N.	N. Ord.	Origine od ubic.	Q.	C.S.	Appl.	DENOMINAZIONE	DESIGNATION	DESCRIPTION	BENENNUNG	per tipi - p. types for types - für Bm.
27	82281880		1			Rinvio com.sicur.porta D.	Renvoi D	Lever, idler R.	Zwischenhebel, re.	
	82281881		1			Rinvio com.sicurezza porta S.	Renvoi G	Lever, idler L.	Zwischenhebel, li.	
28	82290575		2			Riparo aria com.int.sicur. porte	Joint	Seal	Dichtung	
29	82189918		4			Ritegno guaina tirante	Retenue	Retainer	Haltebügel	
30	10615271		2			Rosetta el.fiss.pomello com. interno sicurezza porte	Rondelle élastique	Washer	Federscheibe	
31	10615471		16			Rosetta el.fiss.rinvio com. sicurezza e alzacristallo	Rondelle élastique	Tab washer	Zahnscheibe	
	10615471		18	C		Idem	Rondelle élastique	Tab washer	Zahnscheibe	
32	12541871		2			Rosetta el.fiss.tirante com. interno	Rondelle élastique	Cup washer	Federscheibe	
33	12605371		2			Rosetta el.fiss.tirante com. interno	Rondelle élastique	Tab washer	Zahnscheibe	
34	83511131		14			Rosetta fiss.tirante, rinvio com.int.alzacrist.e alzacrist.	Rondelle	Washer	Scheibe	
	83511131		20	C		Idem	d°	Do.	Do.	
35	13550101		4			Rosetta piana fiss.maniglia esterna	Rondelle	Washer	Flachscheibe	
36	10615371		6			Rosetta el.fiss.maniglia est. e maniglia alzacristallo	Rondelle élastique	Washer	Zahnscheibe	
37	12606871		6			Rosetta fiss.serratura	Rondelle	Washer	Scheibe	
38	82285274		1			Serratura porta D.	Serrure D	Lock, right	Schloss, re.	
	82285275		1			Serratura porta S.	Serrure G	Lock, left	Schloss, li.	
39	82285277		1	E		Tirante com.sicur.porta D.	Tige D	Rod, right	Stange, re.	
	82312685		1	D		Tirante com.sicur.porta D.	Tige D	Rod, right	Stange, re.	

PORTE POSTERIORI (maniglie - serrature) - PORTES AR (poignées - serrures) - REAR DOORS (handles - locks) - HINTERTÜREN (Türgriffe - Schlösser)
 Tav. 73 (per Berline - pour Berlines - for Saloons - für Limousinen) Tav. 73

N.	N. Ord.	Origine od ubic.	Q.	C.S.	Appl.	DENOMINAZIONE	DESIGNATION	DESCRIPTION	BENENNUNG	per tipi - p. types for types - für Bm.
39	82290438		1	E		Tirante com.sicurezza porta S.Tige G		Rod, left	Stange, li.	
	82312686		1	D		Tirante com.sicurezza porta S.Tige G		Rod, left	Stange, li.	
40	82285278		2			Tirante com.int.apert.porte	Câble	Cable, inside control	Zugseil	
41	19052980		2			Tubo p.tirante comando int.	Fourreau	Bushing	Schlauch	
42	17668901		4			Vite fiss.ritegno tir.com.int.Vis		Screw	Schraube	
43	82290609		2			Vite fiss.pomello com.int.sic.Vis		Screw	Schraube	
44	13273811		2			Vite fiss.maniglia alzacrist. Vis		Screw	Schraube	
45	13275911		12			Vite fiss.alzacristallo	Vis	Bolt	Schraube	
	13275911		14	C		Vite fiss.alzacristallo	Vis	Bolt	Schraube	
46	13836071		4			Vite fiss.canalino alzacrist. Vis		Bolt	Schraube	
47	13301011		6			Vite fiss.serrature	Vis	Bolt	Schraube	
48	82308034		2			Riparo acqua maniglia interna	Protection	Cover	Schutzplatte	
49	17667901		4	A		Vite fiss.riparo acqua	Vis	Screw	Schraube	
	82309934		4	B		Ribattino fiss.riparo acqua	Rivet	Rivet	Niet	
50	82198256		4			Guarnizione tirante com.int.	Joint	Seal	Dichtung	
51	82316718		2			Molletta fiss.alzacristallo	Agrafe	Clip	Klammer	
<p>A (fino a Berlina 1400 n. - Berlina 1600 n. - Berlina 1800 n.) (jusqu'à Berline 1400 n. - Berline 1600 n. - Berline 1800 n.) (up to 1400 Saloon No. - 1600 Saloon No. - 1800 Saloon No.) (bis Limousine 1400 Nr. - Limousine 1600 Nr. - Limousine 1800 Nr.)</p>										
<p>B (da Berlina 1400 n. - Berlina 1600 n. - Berlina 1800 n.) (de Berline 1400 n. - Berline 1600 n. - Berline 1800 n.) (from 1400 Saloon No. - 1600 Saloon No. - 1800 Saloon No.) (ab Limousine 1400 Nr. - Limousine 1600 Nr. - Limousine 1800 Nr.)</p>										
<p>C (solo su vetture con alzacristalli elettrici) (seulement sur voitures équipées de lève-glace électriques) (for cars fitted with electric window lifts only) (nur für Wagen mit elektrischen Feusterhebern)</p>										
<p>D (da Berlina 1400 n.8963 - Berlina 1600 n.14324 - Berlina 1800 n.12717) (de Berline 1400 n.8963 - Berline 1600 n.14324 - Berline 1800 n.12717) (from 1400 Saloon No.8963 - 1600 Saloon No.14324 - 1800 Saloon No.12717) (ab Limousine 1400 Nr.8963 - Limousine 1600 Nr.14324 - Limousine 1800 Nr.12717)</p>										
<p>E (fino a Berlina 1400 n.8962 - Berlina 1600 n.14323 - Berlina 1800 n.12716) (jusqu'à Berline 1400 n.8962 - Berline 1600 n.14323 - Berline 1800 n.12716) (up to 1400 Saloon No.8962 - 1600 Saloon No.14323 - 1800 Saloon No.12716) (bis Limousine 1400 Nr.8962 - Limousine 1600 Nr.14323 - Limousine 1800 Nr.12716)</p>										



BETA

ESTERNO CARROZZERIA - EXTERIEUR CARROSSERIE - BODY EXTERIOR - KAROSSERIE AUSSEN

BETA



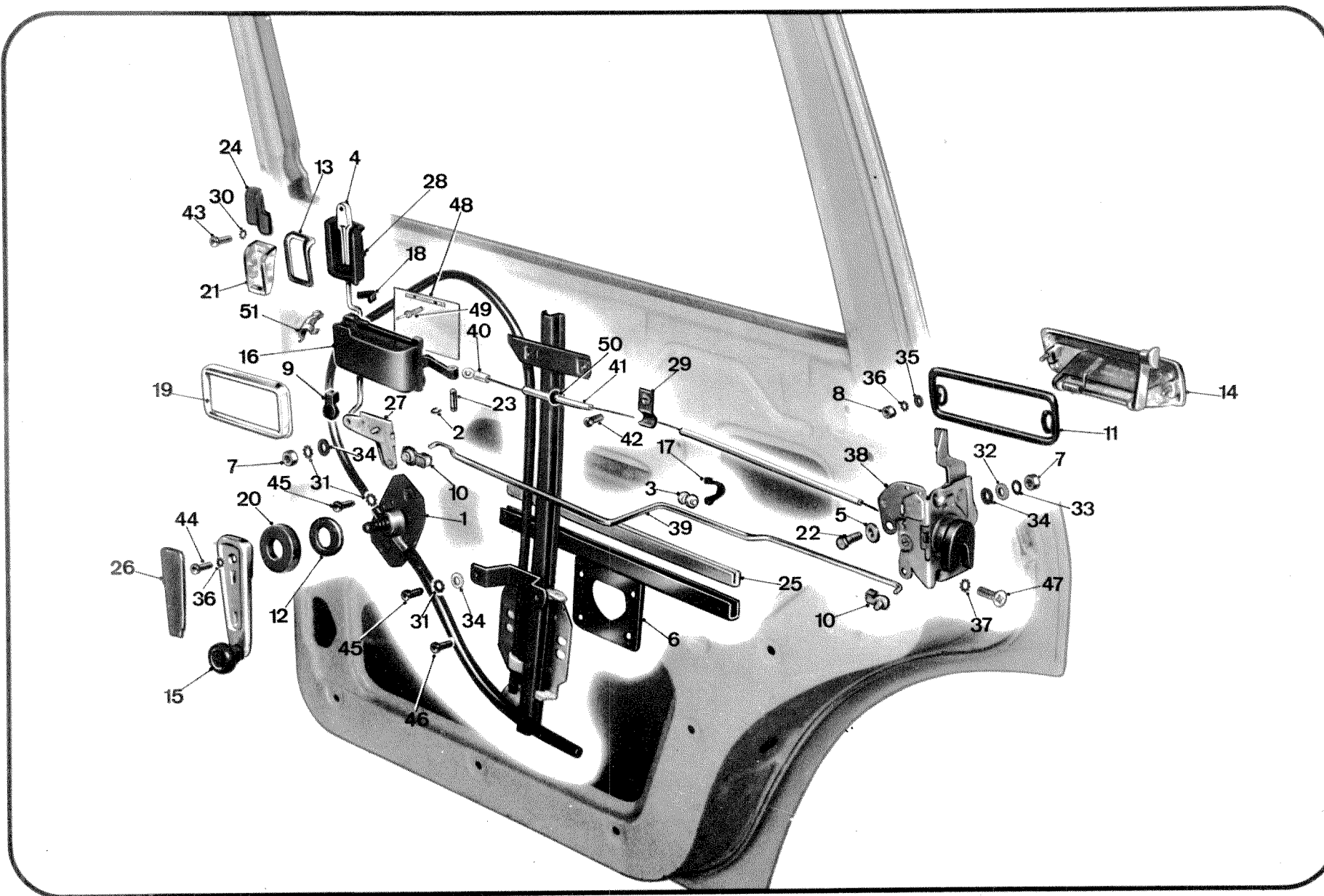
PORTE POSTERIORI (maniglie - serrature) - PORTES AR (poignées - serrures) - REAR DOORS (handles - locks) - HINTERTÜREN (Türgriffe - Schlösser)

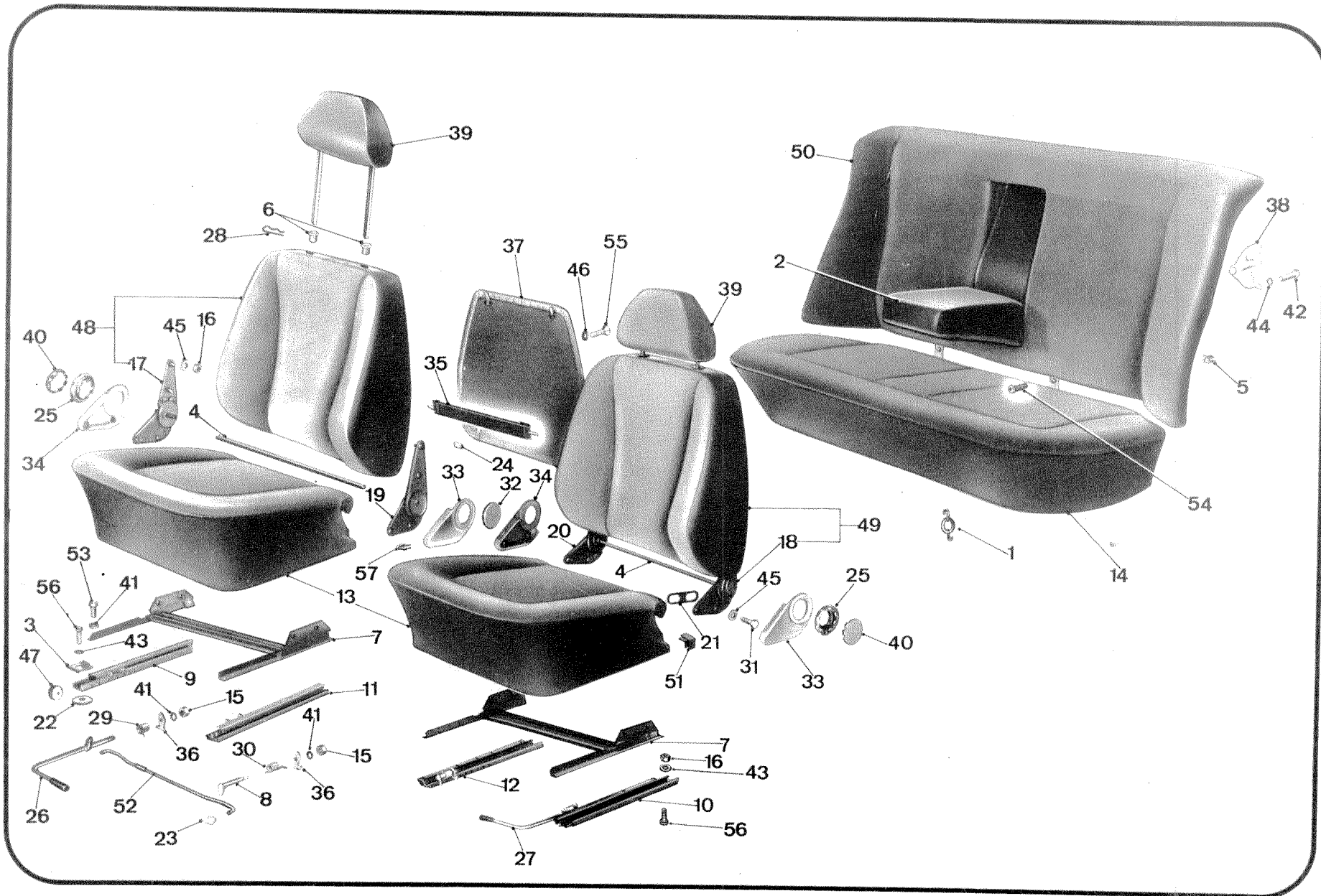
Tav. 73

(per Berline - pour Berlines - for Saloons - für Limousinen)

Tav. 73

N.	N. Ord.	Origine od ubic.	Q.	C.S.	Appl.	DENOMINAZIONE	DESIGNATION	DESCRIPTION	BENENNUNG	per tipi - p. types for types - für Bm.				
F	(fino a	Berlina 1400 n.	-	Berlina 1600 n.	-	Berlina 1800 n.)	(jusqu'à	Berline 1400 n.	-	Berline 1600 n.	-	Berline 1800 n.)
	(up to	1400 Saloon No.	-	1600 Saloon No.	-	1800 Saloon No.)	(bis	Limousine 1400 Nr.	-	Limousine 1600 Nr.	-	Limousine 1800 Nr.)
G	(da	Berlina 1400 n.	-	Berlina 1600 n.	-	Berlina 1800 n.)	(de	Berline 1400 n.	-	Berline 1600 n.	-	Berline 1800 n.)
	(from	1400 Saloon No.	-	1600 Saloon No.	-	1800 Saloon No.)	(ab	Limousine 1400 Nr.	-	Limousine 1600 Nr.	-	Limousine 1800 Nr.)





N.	N. Ord.	Origine od ubic	Q.	C.S.	Appl.	DENOMINAZIONE	DESIGNATION	DESCRIPTION	BENENNUNG	per tipi - p. types for types - für Bm.
1	82305711		2			Ancoraggio anter.cuscino post.	Ancrage AV	Bracket, front	Verankerung, vo.	
2	82308246		1	A		Appoggiabraccia centr.schien. poster in tessuto vellutato (marrone)	Accoudoir central, drap velouté (marron)	Arm rest, velvet cloth (brown)	Armlehne, Velours (braun)	1400
	82304068		1	A		Idem (beige chiaro)	d° (beige clair)	Do.(light beige)	Do.(hellbeige)	1400
	82304069		1	A		Idem (verde)	d° (vert)	Do.(green)	Do.(grün)	1400
	82304070		1	A		Idem (celeste)	d° (bleu clair)	Do.(light blue)	Do.(hellblau)	1400
	82304129		1	AF		Idem in tessuto plasticato vi nilico (marrone)	d°, simili cuir (marron)	Do., vinyl lined fabric (brown)	Do., Kunstleder (braun)	
	82304253		1	AF		Idem (nero)	d° (noir)	Do.(black)	Do.(schwarz)	
	82308226		1	AF		Idem in pelle (marrone)	d°, cuir (marron)	Do., leather(brown)	Do., Leder (braun)	
	82308227		1	AF		Idem (nero)	d° (noir)	Do.(black)	Do.(schwarz)	
	82304157		1	A		Idem in velluto operato (marrone)	d°, velour ouvré (marron)	Do., diapered velvet (brown)	Do., Rippensamt (braun)	1600-1800
	82304158		1	A		Idem (beige chiaro)	d° (beige clair)	Do.(light beige)	Do.(hellbeige)	1600-1800
	82304159		1	A		Idem (verde)	d° (vert)	Do.(green)	Do.(grün)	1600-1800
	82304160		1	A		Idem (celeste)	d° (bleu clair)	Do.(light blue)	Do.(hellblau)*	1600-1800
3	82291514		8			Arresto esterno rulli corsoi	Butée extérieure	Plate, stop	Arretierung	
4	82289000		2			Asta collegamenti dispositivo regolazione schienale	Barre de liaison	Bar, connecting	Verbindungsstange	
5	4112977		2	D		Boccola fiss.schienale post.	Douille	Retainer	Dübel	
6	82264531		4			Boccola di finizione guida poggiatesta	Douille	Bushing, trim	Büchse	
7	82294004		2			Collegatore con traversa fiss. sedile ai corsoi	Support avec traverse	Plate, mounting	Verbindungsschienen m.Traverse	
8	82300415		1			Comando arresto corsoio int.	D.Commande gliss.D	Lever, stop R.	Sitzversteller, re.	
	82300416		1			Comando arresto corsoio int.	S.Commande gliss.G	Lever, stop L.	Sitzversteller, li.	
9	81823199		1			Corsoio esterno destro	Glissière ext.D	Runner, outer R.	Gleitschiene, auss.re.	
10	81823200		1			Corsoio esterno sinistro	Glissière ext.G	Runner, outer L.	Gleitschiene, auss.li.	

N.	N. Ord.	Origine od ubic	Q.	C.S.	Appl.	DENOMINAZIONE	DESIGNATION	DESCRIPTION	BENENNUNG	per tipi - p. types for types - für Bm.
11	81823688		1			Corsoio interno destro	Glissière int.D	Runner, inner R.	Gleitschiene, inn.re.	
12	81823689		1			Corsoio interno sinistro	Glissière int.G	Runner, inner L.	Gleitschiene, inn.li.	
13	82304133		2	AP		Cuscino anteriore in tessuto vellutato (marrone)	Coussin AV, drap velouté (marron)	Cushion, fr.velvet cloth (brown)	Polster vo., Velours (braun)	1400
	82322156		2	AE		Idem (marrone)	d° (marron)	Do.(brown)	Do.(braun)	1400
	82304134		2	AP		Idem (beige chiaro)	d° (beige clair)	Do.(light beige)	Do.(hellbeige)	1400
	82322157		2	AE		Idem (beige chiaro)	d° (beige clair)	Do.(light beige)	Do.(hellbeige)	1400
	82304135		2	AP		Idem (verde)	d° (vert)	Do.(green)	Do.(grün)	1400
	82322158		2	AE		Idem (verde)	d° (vert)	Do.(green)	Do.(grün)	1400
	82304136		2	AP		Idem (celeste)	d° (bleu clair)	Do.(light blue)	Do.(hellblau)	1400
	82322159		2	AE		Idem (celeste)	d° (bleu clair)	Do.(light blue)	Do.(hellblau)	1400
	82304109		2	AF		Idem in tessuto plastificato vinilico (marrone)	d°, simili cuir (marron)	Do., vinyl lined fabric (brown)	Do., Kunstleder (braun)	
	82304246		2	AF		Idem (nero)	d° (noir)	Do.(black)	Do.(schwarz)	
	82304255		2	AF		Idem in pelle (marrone)	d°, cuir (marron)	Do., leather(brown)	Do. Leder (braun)	
	82304254		2	AF		Idem (nero)	d° (noir)	Do.(black)	Do.(schwarz)	
	82305222		2	A		Idem in velluto operato (marrone)	d°, velour ouvré (marron)	Do., diapered velvet (brown)	Do., Rippensamt (braun)	1600-1800
	82304056		2	A		Idem (beige chiaro)	d° (beige clair)	Do.(light beige)	Do.(hellbeige)	1600-1800
	82304057		2	A		Idem (verde)	d° (vert)	Do.(green)	Do.(grün)	1600-1800
	82304058		2	A		Idem (celeste)	d° (bleu clair)	Do.(light blue)	Do.(hellblau)	1600-1800
	82313485		2	AP		Rivestimento cuscino ant.in tessuto vellutato (marrone)	Garnissage coussin AV, drap velouté (marron)	Cover, front cushion, velvet cloth (brown)	Polsterbezug vo., Velours (braun)	1400
	82327008		2	AE		Idem (marrone)	d° (marron)	Do.(brown)	Do.(braun)	1400
	82313486		2	AP		Idem (beige chiaro)	d° (beige clair)	Do.(light beige)	Do.(hellbeige)	1400
	82327009		2	AE		Idem (beige chiaro)	d° (beige clair)	Do.(light beige)	Do.(hellbeige)	1400
	82313487		2	AP		Idem (verde)	d° (vert)	Do.(green)	Do.(grün)	1400
	82327010		2	AE		Idem (verde)	d° (vert)	Do.(green)	Do.(grün)	1400
	82313488		2	AP		Idem (celeste)	d° (bleu clair)	Do.(light blue)	Do.(hellblau)	1400

N.	N. Ord.	Origine od ubic.	Q.	C.S.	Appl.	DENOMINAZIONE	DESIGNATION	DESCRIPTION	BENENNUNG	per tipi - p. types for types - für Bm.
13	82327011		2	AE		Rivestimento cuscino ant.in tessuto vellutato (celeste)	Garnissage coussin AV, drap velouté (bleu clair)	Cover, front cushion, velvet cloth (light blue)	Polsterbezug vo., Velours (hellblau)	1400
	82313489		2	AF		Idem in tessuto plasticato vinilico (marrone)	d°, simili cuir (marron)	Do., vinyl lined fabric (brown)	Do., Kunstleder (braun)	
	82313490		2	AF		Idem (nero)	d° (noir)	Do.(black)	Do.(schwarz)	
	82313491		2	AF		Idem in pelle (marrone)	d°, cuir (marron)	Do., leather(brown)	Do., Leder (braun)	
	82313492		2	AF		Idem (nero)	d° (noir)	Do.(black)	Do.(schwarz)	
	82313493		2	A		Idem in velluto operato (marrone)	d°, velour ouvré (marron)	Do., diapered velvet (brown)	Do., Rippensamt (braun)	1600-1800
	82313494		2	A		Idem (beige chiaro)	d° (beige clair)	Do.(light beige)	Do.(hellbeige)	1600-1800
	82313495		2	A		Idem (verde)	d° (vert)	Do.(green)	Do.(grün)	1600-1800
	82313496		2	A		Idem (celeste)	d°(bleu clair)	Do.(light blue)	Do.(hellblau)	1600-1800
14	82308245		1	AP		Cuscino posteriore in tessuto vellutato (marrone)	Coussin AR, drap velouté (marron)	Cushion, rear velvet cloth (brown)	Polster hi., samtartiger Stoff (braun)	1400
	82322168		1	AE		Idem (marrone)	d° (marron)	Do.(brown)	Do.(braun)	1400
	82304062		1	AP		Idem (beige chiaro)	d° (beige clair)	Do.(light beige)	Do.(hellbeige)	1400
	82322169		1	AE		Idem (beige chiaro)	d° (beige clair)	Do.(light beige)	Do.(hellbeige)	1400
	82304063		1	AP		Idem (verde)	d° (vert)	Do.(green)	Do.(grün)	1400
	82322170		1	AE		Idem (verde)	d° (vert)	Do.(green)	Do.(grün)	1400
	82304064		1	AP		Idem (celeste)	d° (bleu clair)	Do.(light blue)	Do.(hellblau)	1400
	82322171		1	AE		Idem (celeste)	d° (bleu clair)	Do.(light blue)	Do.(hellblau)	1400
	82304121		1	AF		Idem in tessuto plasticato vinilico (marrone)	d°, simili-cuir (marron)	Do., vinyl lined (brown)	Do., Kunstleder (braun)	
	82304251		1	AF		Idem (nero)	d° (noir)	Do.(black)	Do.(schwarz)	
	82308228		1	AF		Idem in pelle (marrone)	d°, cuir (marron)	Do., leather(brown)	Do., Leder(braun)	
	82308229		1	AF		Idem (nero)	d° (noir)	Do.(black)	Do.(schwarz)	
	82304149		1	A		Idem in velluto operato (marrone)	d° velour ouvré (marron)	Do., diapered velvet (brown)	Do., Rippensamt (braun)	1600-1800

N.	N. Ord.	Origine od ubic	Q.	C.S.	Appl.	DENOMINAZIONE	DESIGNATION	DESCRIPTION	BENENNUNG	per tipi - p. types for types - für Bm.
14	82304150		1	A		Cuscino posteriore in velluto operato (beige chiaro)	Coussin AR, velour ouvré (beige clair) velvet (light beige)	Cushion, diapered	Polster hi., Rippensamt (hellbeige)	1600-1800
	82304151		1	A		Idem (verde)	d° (vert)	Do.(green)	Do.(grün)	1600-1800
	82304151		1	A		Idem (celeste)	d° (bleu clair)	Do.(light blue)	Do.(hellblau)	1600-1800
	82313497		1	AP		Rivestimento cuscino post.in tessuto vellutato (marrone)	Garnissage coussin AR, drap velouté (marron) velvet cloth (brown)	Cover, rear cushion	Polsterbezug, hi. Velours (braun)	1400
	82327012		1	AE		Idem (marrone)	d° (marron)	Do.(brown)	Do.(braun)	1400
	82313498		1	AP		Idem (beige chiaro)	d° (beige clair)	Do.(light beige)	Do.(hellbeige)	1400
	82327013		1	AE		Idem (beige chiaro)	d° (beige clair)	Do.(light beige)	Do.(hellbeige)	1400
	82313499		1	AP		Idem (verde)	d° (vert)	Do.(green)	Do.(grün)	1400
	82327014		1	AE		Idem (verde)	d° (vert)	Do.(green)	Do.(grün)	1400
	82313500		1	AP		Idem (celeste)	d° (bleu clair)	Do.(light blue)	Do.(hellblau)	1400
	82327015		1	AE		Idem (celeste)	d° (bleu clair)	Do.(light blue)	Do.(hellblau)	1400
	82313501		1	AF		Idem in tessuto plasticato vinilico (marrone)	d°, simili cuir (marron) fabric (brown)	Do., vinyl lined	Do., Kunstleder (braun)	
	82313502		1	AF		Idem (nero)	d° (noir)	Do.(black)	Do.(schwarz)	
	82313503		1	AF		Idem in pelle (marrone)	d°, cuir (marron)	Do., leather (brown)	Do., Leder (braun)	
	82313504		1	AF		Idem (nero)	d° (noir)	Do.(black)	Do.(schwarz)	
	82313505		1	A		Idem in velluto operato (marrone)	d°, velour ouvré (marron) velvet (brown)	Do., diapered	Do., Rippensamt (braun)	1600-1800
	82313506		1	A		Idem (beige chiaro)	d° (beige clair)	Do.(light beige)	Do.(hellbeige)	1600-1800
	82313507		1	A		Idem (verde)	d° (vert)	Do.(green)	Do.(grün)	1600-1800
	82313508		1	A		Idem (celeste)	d° (bleu clair)	Do.(light blue)	Do.(hellblau)	1600-1800
15	15896211		4			Dado fiss.nottolino arr.corsoi	Ecrou	Nut	Mutter	
16	16100821		8			Dado fiss.disposit.a schienale	Ecrou	Nut	Mutter	
	16100821		2	L		Dado fiss.post.corsoio est.	Ecrou	Nut	Mutter	
	83411061		2	C		Dado fiss.post.corsoio est.	Ecrou	Nut	Mutter	

N.	N. Ord.	Origine od ubic.	Q.	C.S. Appl.	DENOMINAZIONE	DESIGNATION	DESCRIPTION	BENENNUNG	per tipi - p. types for types - für Bm.
17	82293499		1		Dispositivo esterno regolazione schienale D.	Articulation ext.D	Recliner, outboard R.	Lehnenversteller, auss.re.	
18	82293500		1		Dispositivo est.regolazione schienale S.	Articulation ext.G	Recliner, outboard L.	Lehnenversteller, auss.li.	
19	82293501		1		Dispositivo interno regolazione schienale D.	Articulation int.D	Recliner, inboard R.	Lehnenversteller, inn.re.	
20	82293502		1		Dispositivo int.regolazione schienale S.	Articulation int.G	Recliner, inboard L.	Lehnenversteller, inn.li.	
21	82293884		4		Distanziale disp.regolazione schienale	Entretoise	Spacer	Distanzplatte	
	82306094		4		Spessore disp.reg.schienale (mm 2)	Cale	Shim	Stellplatte	
22	82302013		8		Distanziale appoggio corsoi	Entretoise	Spacer	Distanzstück	
23	82289476		4		Fermaglio tirante com.corsoi	Agrafe	Retainer	Halter	
24	82294764		20		Graffetta fiss.rivest.schien.	Agrafe	Retainer	Klammer	
25	82293507		2		Impugnatura dispositivo est.regolazione schienale	Pommeau	Handwheel	Handrad	
26	82300412		1		Leva comando corsoio est.D.	Levier extér.D	Lever, control R.	Hebel, auss.re.	
27	82300413		1		Leva comando corsoio est.S.	Levier extér.G	Lever, control L.	Hebel, auss.li.	
28	4202422		4	G	Molla posizionam.poggiatesta	Ressort	Retainer	Klammer	
29	82188937		2		Molla D.richiamo leve comando corsoi sedile	Ressort D	Spring, return R.	Feder, re.	
30	82188938		2		Molla S.richiamo leve comando corsoi sedile	Ressort G	Spring, return L.	Feder, li.	
31	14114910		8		Vite fiss.disposit.al sedile	Vis	Bolt	Schraube	
32	82311417		2	H	Tappo dispos.int.reg.schienali	Bousson	Plug	Stopfen	
33	82293505		2	I	Mostrina dispos.int.D.ed esterno S.regol.schien.ant.	Enjoliveur	Bezel	Blende	
34	82293506		2	I	Mostrina dispos.int.S.ed esterno D.regol.schien.ant.	Enjoliveur	Bezel	Blende	

N.	N. Ord.	Origine od ubic.	Q.	C.S.	Appl.	DENOMINAZIONE	DESIGNATION	DESCRIPTION	BENENNUNG	per tipi - p. types for types - für Bm.
35	82289663		2			Nastro elastico superiore schienale anteriore	Ruban élastique sup.	Strap, upper	Gummiband, ob.	
	82289664		2			Nastro elastico interm.schiena- nale anteriore	Ruban élastique interméd.	Strap, interm.	Gummiband, mitten	
	82289665		2			Nastro elastico centrale schienale anteriore	Ruban élastique centr.	Strap, centre	Gummiband, mitt.	
	82289666		2			Nastro elast.inf.schien.ant.	Ruban élastique inf.	Strap, lower	Gummiband, unt.	
36	82208941		4			Nottolino arresto corsoi est.	Cliquet	Arm, stop	Klinke	
37	82303047		2	AF		Pannello rivest.schien.anter. in tessuto plasticato vinil. (marrone)	Panneau garni AV, simili-cuir (marron)	Trim panel, vinyl lined fabric (brown)	Verkleidung, Kunstleder (braun)	
	82304059		2	ABP		Idem (beige chiaro)	d°(beige clair)	Do.(light beige)	Do.(hellbeige)	1400
	82304060		2	ABP		Idem (verde)	d° (vert)	Do.(green)	Do.(grün)	1400
	82304061		2	ABP		Idem (celeste)	d° (bleu clair)	Do.(light blue)	Do.(hellblau)	1400
	82304249		2	AF		Idem (nero)	d° (noir)	Do.(black)	Do.(schwarz)	
	82304183		2	AQ		Idem in tessuto vellutato (marrone)	d°, drap velouté (marron)	Do., velvet cloth (brown)	Do., Velours (braun)	
	82304184		2	AQ		Idem (beige chiaro)	d° (beige clair)	Do.(light beige)	Do.(hellbeige)	
	82304185		2	AQ		Idem (verde)	d° (vert)	Do.(green)	Do.(grün)	
	82304186		2	AQ		Idem (celeste)	d°(bleu clair)	Do.(light blue)	Do.(hellblau)	
38	82290126		1			Piastra fissa S.snodo appog- giabraccia	Plaque G	Bracket, left	Platte, li.	
	82290127		1			Idem D.	Plaque D	Bracket, right	Platte, re.	
39	82303040		2	AG		Poggiatesta sedile anteriore in tessuto vellutato(marrone)	Appui-tête AV, drap velouté (marron)	Head rest, velvet cloth (brown)	Kopfstütze, Velours (braun)	
	82303041		2	AG		Idem (beige chiaro)	d° (beige clair)	Do.(light beige)	Do.(hellbeige)	
	82303042		2	AG		Idem (verde)	d° (vert)	Do.(green)	Do.(grün)	
	82303043		2	AG		Idem (celeste)	d° (bleu clair)	Do.(light blue)	Do.(hellblau)	

N.	N. Ord.	Origine od ubic	Q.	C.S.	Appl.	DENOMINAZIONE	DESIGNATION	DESCRIPTION	BENENNUNG	per tipi - p. types for types - für Bm.
39	82306726		2	AF		Poggiatesta sedile ant.in tessuto plastic.vinilico (marrone)	Appui-tête AV, drap simili cuir (marron)	Head rest, velvet vinyl lined fabric (brown)	Kopfstütze, Velours Kunstleder (braun)	
	82306730		2	AF		Idem (nero)	d° (noir)	Do.(black)	Do.(schwarz)	
	82306741		2	AF		Idem in pelle (marrone)	d°, cuir (marron)	Do., leather(brown)	Do., Leder (braun)	
	82306742		2	AF		Idem (nero)	d° (noir)	Do.(black)	Do.(schwarz)	
	82294772		2			Tappo sulla guida poggiatesta	Bouchon	Plug	Stopfen	1400
	82313509		2	AG		Rivestimento poggiatesta sed. anter.in tessuto vellutato (marrone)	Garnissage, appui tête AV, drap velouté (marron)	Cover, head rest, velvet cloth (brown)	Kopfstützebezug, Velours (braun)	
	82313510		2	AG		Idem (beige chiaro)	d° (beige clair)	Do.(light beige)	Do.(hellbeige)	
	82313511		2	AG		Idem (verde)	d° (vert)	Do.(green)	Do.(grün)	
	82313512		2	AG		Idem (celeste)	d° (bleu clair)	Do.(light blue)	Do.(hellblau)	
	82313513		2	AF		Idem in tessuto plasticato vinilico (marrone)	d°, simili cuir. (marron)	Do., vinyl lined fabric (brown)	Do., Kunstleder (braun)	
	82313514		2	AF		Idem (nero)	d° (noir)	Do.(black)	Do.(schwarz)	
	82313515		2	AF		Idem in pelle (marrone)	d°, cuir (marron)	Do., leather(brown)	Do., Leder (braun)	
	82313516		2	AF		Idem (nero)	d° (noir)	Do.(black)	Do.(schwarz)	
40	82293508		2			Ricoprimento impugnato esterno	Capuchon	Trip cap, handwheel	Blende	
41	10615471		16			Rosetta fiss.nottolino arre- sto corsoi e fiss.corsoi alla scocca	Rondelle	Tab washer	Zahnscheibe	
42	83216781		4			Vite fiss.piastra allo schien.Vis		Bolt	Schraube	
43	10516673		8			Rosetta fiss.cors.alla scocca	Rondelle	Washer	Scheibe	
44	83542139		4			Rosetta fissaggio piastra al- lo schienale	Rondelle	Rab washer	Zahnscheibe	
45	12601370		16			Rosetta fiss.dispos.reg.schie- nale	Rondelle dentée	Tab washer	Zahnscheibe	
46	12612202		4			Rosetta fiss.pannello rivesti- mento schienale anteriore	Rondelle élastique	Cup washer	Federscheibe	



BETA

INTERNO CARROZZERIA - INTERIEUR CARROSSERIE - BODY INTERIOR - KAROSSERIE INNEN
 CUSCINI - SCHIENALI - COUSSINS ET DOSSIERS - SEAT CUSHIONS AND BACKRESTS - SITZPOLSTER UND SITZLEHNEN
 (per Berline - pour Berlines - for Saloons - für Limousinen)



BETA

Tav. 74

N.	N. Ord.	Origine od ubic	Q.	C.S.	Appl.	DENOMINAZIONE	DESIGNATION	DESCRIPTION	BENENNUNG	per tipi - p. types for types - für Bm.
47	82140080		8	10		Rullo per corsoi	Galet	Roller	Rolle	
48	82289655		1		AP	Schienale ant.D.con dispos.in tessuto vellutato(marrone)	Dossier AV D avec articulations, drap velouté	Backrest, R.fr.seat, w/recliners, velvet cloth	Rückenlehne vo. re.m.Versteller Velours (braun)	1400
	82322160		1		AE	Idem (marrone)	d° (marron)	Do.(brown)	Do.(braun)	1400
	82304087		1		AP	Idem (beige chiaro)	d° (beige clair)	Do.(light beige)	Do.(hellbeige)	1400
	82322162		1		AE	Idem (beige chiaro)	d° (beige clair)	Do.(light beige)	Do.(hellbeige)	1400
	82304089		1		AP	Idem (verde)	d° (vert)	Do.(green)	Do.(grün)	1400
	82322164		1		AE	Idem (verde)	d° (vert)	Do.(green)	Do.(grün)	1400
	82304091		1		AP	Idem (celeste)	d° (bleu clair)	Do.(light blue)	Do.(hellblau)	1400
	82322166		1		AE	Idem (celeste)	d° (bleu clair)	Do.(light blue)	Do.(hellblau)	1400
	82304113		1		AF	Idem in tessuto plast.vinilicod° (marrone)	simili-cuir (marron)	Do., vinyl lined fabric (brown)	Do., Kunstleder (braun)	
	82304247		1		AF	Idem (nero)	d° (noir)	Do.(black)	Do.(schwarz)	
	82306737		1		AF	Idem in pelle (marrone)	d°, cuir (marron)	Do., leather(brown)	Do., leder(braun)	
	82306739		1		AF	Idem (nero)	d° (noir)	Do.(black)	Do.(schwarz)	
	82304137		1		A	Idem in velluto operato (marrone)	d°, velour ouvré (marron)	Do., diapered velvet (brown)	Do., Rippensamt (braun)	1600-1800
	82304139		1		A	Idem (beige chiaro)	d° (beige clair)	Do.(light beige)	Do.(hellbeige)	1600-1800
	82304141		1		A	Idem (verde)	d° (vert)	Do.(green)	Do.(grün)	1600-1800
	82304143		1		A	Idem (celeste)	d° (bleu clair)	Do.(light blue)	Do.(hellblau)	1600-1800
	82313517		1		AP	Rivestimento schienale ant.D. in tessuto vellutato (marrone)	Garnissage, dossier AV D, drap velou-té (marron)	Cover, backrest, R.fr.seat, velvet cloth (brown)	Rückenlehnenbezug, vo.re.Velours (braun)	1400
	82327016		1		AE	Idem (marrone)	d° (marron)	Do.(brown)	Do.(braun)	1400
	82313518		1		AP	Idem (beige chiaro)	d° (beige clair)	Do.(light beige)	Do.(hellbeige)	1400
	82327017		1		AE	Idem (beige chiaro)	d° (beige clair)	Do.(light beige)	Do.(hellbeige)	1400
	82313519		1		AP	Idem (verde)	d° (vert)	Do.(green)	Do.(grün)	1400

N.	N. Ord.	Origine od ubic	Q.	C.S.	Appl.	DENOMINAZIONE	DESIGNATION	DESCRIPTION	BENENNUNG	per tipi - p. types for types - für Bm.
48	82327018		1	AE		Rivestimento schienale ant.D. in tessuto vellutato(verde)	Garnissage, dossier AV D, drap velouté (vert)	Cover, backrest, fr.seat, velvet cloth(green)	Rückenlehnenbezug, vo.re.Velours (grün)	1400
	82313520		1	AP		Idem (celeste)	d° (bleu clair)	Do.(light blue)	Do.(hellblau)	1400
	82327019		1	AE		Idem (celeste)	d° (bleu clair)	Do.(light blue)	Do.(hellblau)	1400
	82313521		1	AF		Idem in tessuto plastificato vinilico (marrone)	d°, simili cuir (marron)	Do., vinyl lined fabric (brown)	Do., Kunstleder (braun)	
	82313522		1	AF		Idem (nero)	d° (noir)	Do.(black)	Do.(schwarz)	
	82314072		1	AF		Idem in pelle (marrone)	d° cuir (marron)	Do., leather(brown)	Do., Leder(braun)	
	82314073		1	AF		Idem (nero)	d°(noir)	Do.(black)	Do.(schwarz)	
	82314074		1	A		Idem in velluto operato (marrone)	d°, velour ouvré (marron)	Do., diapered velvet (brown)	Do., Rippensamt (braun)	1600-1800
	82314075		1	A		Idem (beige chiaro)	d° (beige clair)	Do.(light beige)	Do.(hellbeige)	1600-1800
	82314076		1	A		Idem (verde)	d° (vert)	Do.(green)	Do.(grün)	1600-1800
	82314077		1	A		Idem (celeste)	d° (bleu clair)	Do.(light blue)	Do.(hellblau)	1600-1800
49	82304086		1	AP		Schienale ant.S.con dispositivi in tessuto vellutato (marrone)	Dossier AV G avec articulations, drap velouté (marron)	Backrest, L.fr.seat, w/recliners, velvet cloth (brown)	Rückenlehne vo.li. m.Versteller Velours (braun)	1400
	82322161		1	AE		Idem (marrone)	d° (marron)	Do.(brown)	Do.(braun)	1400
	82304088		1	AP		Idem (beige chiaro)	d° (beige clair)	Do.(light beige)	Do.(hellbeige)	1400
	82322163		1	AE		Idem (beige chiaro)	d° (beige clair)	Do.(light beige)	Do.(hellbeige)	1400
	82304090		1	AP		Idem (verde)	d° (vert)	Do.(green)	Do.(grün)	1400
	82322165		1	AE		Idem (verde)	d° (vert)	Do.(green)	Do.(grün)	1400
	82304092		1	AP		Idem (celeste)	d° (bleu clair)	Do.(light blue)	Do.(hellblau)	1400
	82322167		1	AE		Idem (celeste)	d° (bleu clair)	Do.(light blue)	Do.(hellblau)	1400
	82304114		1	AF		Idem in tessuto plastificato vinilico (marrone)	d°, simili-cuir (marron)	Do., vinyl lined fabric (brown)	Do., Kunstleder (braun)	
	82304248		1	AF		Idem (nero)	d° (noir)	Do.(black)	Do.(schwarz)	
	82306738		1	AF		Idem in pelle (marrone)	d°, cuir (marron)	Do., leather(brown)	Do., Leder (braun)	



BETA

INTERNO CARROZZERIA - INTERIEUR CARROSSERIE - BODY INTERIOR - KAROSSERIE INNEN
 CUSCINI - SCHIENALI - COUSSINS ET DOSSIERS - SEAT CUSHIONS AND BACKRESTS - SITZPOLSTER UND SITZLEHNEN
 (per Berline - pour Berlines - for Saloons - für Limousinen)



BETA

Tav. 74

Tav. 74

N.	N. Ord.	Origine od ubic	Q.	C.S.	Appl	DENOMINAZIONE	DESIGNATION	DESCRIPTION	BENENNUNG	per tipi - p. types for types - für Bm.
49	82306740		1	AF		Schienale ant.S.con disposit. in pelle (nero)	Dossier AV G avec articulations, cuir (noir)	Backrest, L.fr.seat, w/recliners, leather(black)	Rückenlehne vo.li. m.Versteller Leder (schwarz)	
	82304138		1	A		Idem in velluto operato (marrone)	d°, velour ouvré (marron)	Do., diapered velvet(brown)	Do., Rippensamt (braun)	1600-1800
	82304140		1	A		Idem (beige chiaro)	d° (beige clair)	Do.(light beige)	Do.(hellbeige)	1600-1800
	82304142		1	A		Idem (verde)	d° (vert)	Do.(green)	Do.(grün)	1600-1800
	82304144		1	A		Idem (celeste)	d° (bleu clair)	Do.(light blue)	Do.(hellblau)	1600-1800
	82314078		1	AP		Rivestimento schienale ant.S. in tessuto vellutato(marrone)	Garnissage, dossier AV G, drap velou- tê (marron)	Cover, backrest L. fr.seat velvet cloth (brown)	Rückenlehnenbezug, vo.li.Velours (braun)	1400
	82327020		1	AE		Idem (marrone)	d° (marron)	Do.(brown)	Do.(braun)	1400
	82314079		1	AP		Idem (beige chiaro)	d° (beige clair)	Do.(light beige)	Do.(hellbeige)	1400
	82327021		1	AE		Idem (beige chiaro)	d° (beige clair)	Do.(light beige)	Do.(hellbeige)	1400
	82314080		1	AP		Idem (verde)	d° (vert)	Do.(green)	Do.(grün)	1400
	82327022		1	AE		Idem (verde)	d° (vert)	Do.(green)	Do.(grün)	1400
	82314081		1	AP		Idem (celeste)	d° (bleu clair)	Do.(light blue)	Do.(hellblau)	1400
	82327023		1	AE		Idem (celeste)	d° (bleu clair)	Do.(light blue)	Do.(hellblau)	1400
	82314082		1	AF		Idem in tessuto plasticato vinilico (marrone)	d°, simili cuir (marron)	Do., vinyl lined fabric (brown)	Do., Kunstleder (braun)	
	82314083		1	AF		Idem (nero)	d° (noir)	Do.(black)	Do.(schwarz)	
	82314084		1	AF		Idem in pelle (marrone)	d°, cuir (marron)	Do., leather(brown)	Do., Leder (braun)	
	82314085		1	AF		Idem (nero)	d° (noir)	Do.(black)	Do.(schwarz)	
	82314086		1	A		Idem in velluto operato (marrone)	d°, velour ouvré (marron)	Do., diapered velvet (brown)	Do., Rippensamt (braun)	1600-1800
	82314087		1	A		Idem (beige chiaro)	d° (beige clair)	Do.(light beige)	Do.(hellbeige)	1600-1800
	82314088		1	A		Idem (verde)	d° (vert)	Do.(green)	Do.(grün)	1600-1800
	82314089		1	A		Idem (celeste)	d° (bleu clair)	Do.(light blue)	Do.(hellblau)	1600-1800



BETA

INTERNO CARROZZERIA - INTERIEUR CARROSSERIE - BODY INTERIOR - KAROSSERIE INNEN
 CUSCINI - SCHIENALI - COUSSINS ET DOSSIERS - SEAT CUSHIONS AND BACKRESTS - SITZPOLSTER UND SITZLEHNEN
 (per Berline - pour Berlines - for Saloons - für Limousinen)

BETA



Tav. 74

Tav. 74

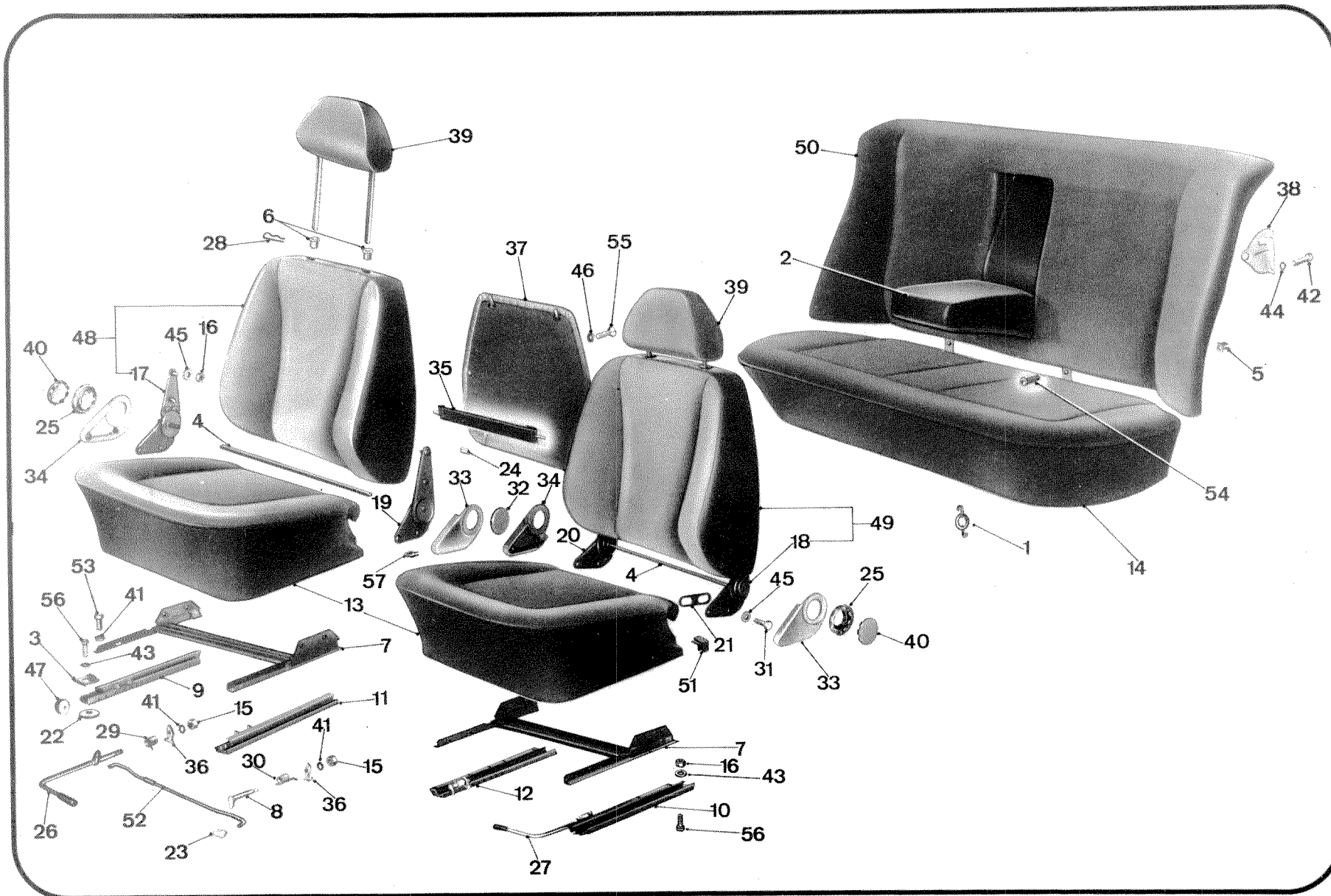
N.	N. Ord.	Origine od ubic	Q.	C.S.	Appl	DENOMINAZIONE	DESIGNATION	DESCRIPTION	BENENNUNG	per tipi - p. types for types - für Bm.
50	82305218		1	AP		Schienale poster.con appoggia braccia in tessuto vellutato (marrone)	Dossier AR avec ac- coudoir, drap ve- louté (marron)	Backrest, rear w/ arm rest, velvet cloth (brown)	Rückenlehne hi.mit. Armlehne, Velours (braun)	1400
	82322172		1	AE		Idem (marrone)	d° (marron)	Do.(brown)	Do.(braun)	1400
	82304065		1	AP		Idem (beige chiaro)	d° (beige clair)	Do.(light beige)	Do.(hellbeige)	1400
	82322173		1	AE		Idem (beige chiaro)	d° (beige clair)	Do.(light beige)	Do.(hellbeige)	1400
	82304066		1	AP		Idem (verde)	d° (vert)	Do.(green)	Do.(grün)	1400
	82322174		1	AE		Idem (verde)	d° (vert)	Do.(green)	Do.(grün)	1400
	82304067		1	AP		Idem (celeste)	d° (bleu clair)	Do.(light blue)	Do.(hellblau)	1400
	82322175		1	AE		Idem (celeste)	d° (bleu clair)	Do.(light blue)	Do.(hellblau)	1400
	82304125		1	AF		Idem in tessuto piasticato vinilico (marrone)	d°, simili-cuir (marron)	Do., vinyl lined fabric (brown)	Do., Kunstleder (braun)	
	82304252		1	AF		Idem (nero)	d° (noir)	Do.(black)	Do.(schwarz)	
	82308230		1	AF		Idem in pelle (marrone)	d°, cuir (marron)	Do., leather(brown)	Do., Leder (braun)	
	82308231		1	AF		Idem (nero)	d° (noir)	Do.(black)	Do.(schwarz)	
	82304153		1	A		Idem in velluto operato (marrone)	d°, velour ouvert (marron)	Do., diapered velvet (brown)	Do., Rippensamt (braun)	1600-1800
	82304154		1	A		Idem (beige chiaro)	d°, (beige clair)	Do.(light beige)	Do.(hellbeige)	1600-1800
	82304155		1	A		Idem (verde)	d° (vert)	Do.(green)	Do.(grün)	1600-1800
	82304156		1	A		Idem (celeste)	d° (bleu clair)	Do.(light blue)	Do.(hellblau)	1600-1800
	82314090		1	AP		Rivestimento schienale post. con appoggiabr.in tessuto vellutato (marrone)	Garnissage, dossier AR avec accoudoir, drap velouté (marron)	Cover, backrest rear w/arm rest velvet cloth (brown)	Rückenlehnenbezug, hi.m.Armlehne, Velours (braun)	1400
	82327024		1	AE		Idem (marrone)	d° (marron)	Do.(brown)	Do.(braun)	1400
	82314091		1	AP		Idem (beige chiaro)	d° (beige clair)	Do.(light beige)	Do.(hellbeige)	1400
	82327025		1	AE		Idem (beige chiaro)	d° (beige clair)	Do.(light beige)	Do.(hellbeige)	1400
	82314092		1	AP		Idem (verde)	d° (vert)	Do.(green)	Do.(grün)	1400
	82327026		1	AE		Idem (verde)	d° (vert)	Do.(green)	Do.(grün)	1400

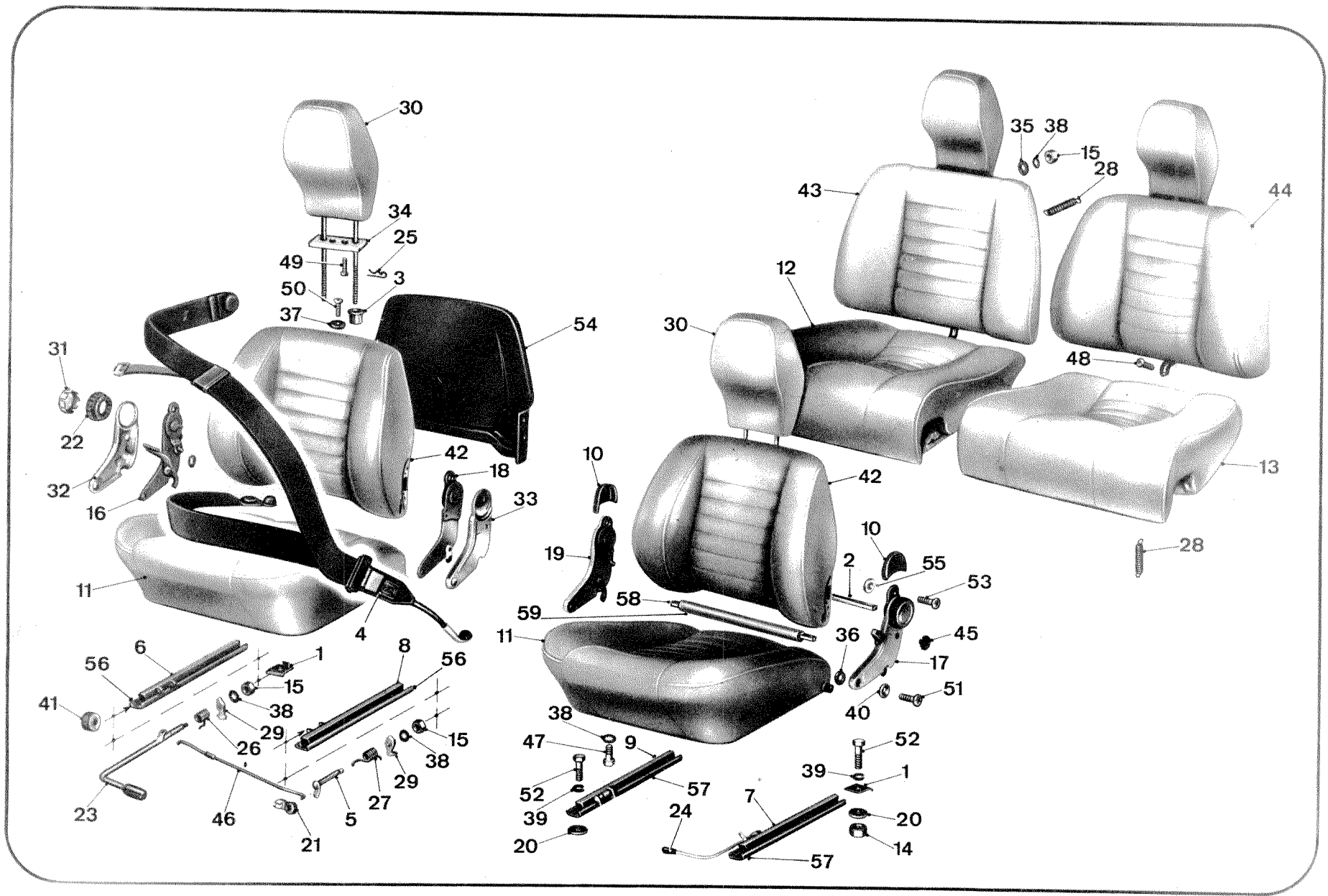
N.	N. Ord.	Origine odubic.	Q.	C.S.	Appl.	DENOMINAZIONE	DESIGNATION	DESCRIPTION	BENENNUNG	per tipi - p. types for types - für Bm.
50	82314093		1	AP		Rivestimento schienale post. con appoggiabr.in tessuto vellutato (celeste)	Garnissage, dossier AR avec accoudoir, drap velouté (bleu clair)	Cover, backrest rear w/arm rest, velvet cloth (light blue)	Rückenlehnenbezug, hi.m.Armlehne, Velours (hellblau)	1400
	82327027		1	AE		Idem (celeste)	d° (bleu clair)	Do.(light blue)	Do.(hellblau)	1400
	82314094		1	AF		Idem in tessuto plasticato vinilico (marrone)	d°, simili cuir (marron)	Do., vinyl lined fabric (brown)	Do., Kunstleder (braun)	
	82314095		1	AF		Idem (nero)	d° (noir)	Do.(black)	Do.(schwarz)	
	82314096		1	AF		Idem in pelle (marrone)	d°, cuir (marron)	Do., leather(brown)	Do., Leder(braun)	
	82314097		1	AF		Idem (nero)	d° (noir)	Do.(black)	Do.(schwarz)	
	82314098		1	A		Idem in velluto operato (marrone)	d°, velour ouvré (marron)	Do., diapered velvet (brown)	Do., Rippensamt (braun)	1600-1800
	82314099		1	A		Idem (beige chiaro)	d° (beige clair)	Do.(light beige)	Do.(hellbeige)	1600-1800
	82314100		1	A		Idem (verde)	d° (vert)	Do.(green)	Do.(grün)	1600-1800
	82314101		1	A		Idem (celeste)	d° (bleu clair)	Do.(light blue)	Do.(hellblau)	1600-1800
51	82302016		2			Terminale D.estremità posteriore cuscin.anter.	Extrémité D	End, right	Endstück, re.	
	82302017		2			Idem S.	Extrémité G	End, left	Endstück, li.	
52	82316881		2			Tirante collegam.com.corsoi	Tringle	Rod, link	Verbindungsstange	
53	10902021		12			Vite fiss.collegat.ai corsoi	Vis	Bolt	Schraube	
54	17670001		2			Vite fiss.schienale poster.	Vis	Bolt	Schraube	
55	17679002		4			Vite fiss.pannello rivest. schienale anteriore	Vis	Bolt	Schraube	
56	82312149		8	L		Vite fiss.corsoi alla scocca	Vis	Bolt	Schraube	
	82316895		8	C		Vite fiss.corsoi alla scocca	Vis	Bolt	Schraube	
57	82313318		8			Molla fiss.mostrina disposit.	Retenue	Retainer	Klammer	
-	82315630		1	JMO		Cintura di secur.ant.D.con avvolgitore (BRITAX)	Ceinture de sécurité AV D avec enrouleur	Safety belt, w/real front R.	Sicherheitsgurt vo. re.m.Aufroller	
	82325120		1	JNO		Idem D.(BRITAX)	d° AV D	Do., front L.	Do., vo.re.	

N.	N. Ord.	Origine od ubic.	Q.	C.S.	Appl.	DENOMINAZIONE	DESIGNATION	DESCRIPTION	BENENNUNG	per tipi - p. types for types - für Bm.
-	82315631		1	JMO		Cintura di secur.ant.S.con av-volgitore (BRITAX)	Ceinture de sécurité AV G avec enrouleur	Safety belt, w/ real, front L.	Sicherheitsgurt vo. li.m.Aufroller	
	82325121		1	JNO		Idem S.(BRITAX)	d°, AV G	Do., front L.	Do., vo.li.	
	82315633		1	KMO		Cintura di sicurezza ant.D.(BRITAX)	Ceinture de sécurité AV D	Safety belt, front R.	Sicherheitsgurt vo. re.m.Aufroller	
	82325123		1	KNO		Idem D.(BRITAX)	d°	Do.	Do.	
	82315634		1	KMO		Idem S.(BRITAX)	d° G	Do., L.	Do., vo.li.	
	82325124		1	KNO		Idem S.(BRITAX)	d° G	Do., L.	Do., vo.li.	

- A (materiali non a stock - le ordinazioni saranno evase secondo le modalità e procedure degli ordini urgenti che prevedono la spedizione immediata del materiale richiesto, fintanto che il modello ed il tipo sono di corrente produzione) (Matériaux hors de stock - nous donnerons suite aux commandes selon les modalités et les procédures propres aux commandes urgentes, laquelle prévoient l'envoi immédiat du matériau demandé, bien entendu si le modèle et le type sont de production courante) (Parts not stocked. Orders will be processed as urgent with immediate shipment, till car model is under current production) (Nicht auf Lager gehaltenes Material. Die Aufträge werden in Form von dringenden Aufträgen erledigt, für die der sofortige Versand des angeforderten Materials vorgesehen ist, und zwar solange sich das Modell und der Typ in Produktion befinden)
- B (ed a richiesta per gli altri tipi) (et en option pour les autres types) (and optional for other models) (auf Wunsch für die anderen Typen)
- C (da Berline 1400 n.12119 - Berline 1600 n.16983 - Berline 1800 n.15152) (de Berline 1400 n.12119 - Berline 1600 n.16983 - Berline 1800 n.15152)
 (from 1400 Saloon No.12119 - 1600 Saloon No.16983 - 1800 Saloon No.15152) (ab Limousine 1400 Nr.12119 - Limousine 1600 Nr.16983 - Limousine 1800 Nr.15152)
- D (fino a Berline 1400 n.3970 - Berline 1600 n.5919 - Berline 1800 n.5958) (jusqu'à Berline 1400 n.3970 - Berline 1600 n.5919 - Berline 1800 n.5958) (up to 1400 Saloon No.3970 - 1600 Saloon No.5919 - 1800 Saloon No.5958) (bis Limousine 1400 Nr.3970 - Limousine 1600 Nr.5919 - Limousine 1800 Nr.5958)
- E (da Berline 1400 n.) (de Berline 1400 n.) (from 1400 Saloon No.) (ab Limousine 1400 Nr.)
- F (a richiesta) (en option) (optional) (auf Wunsch)
- G (per 1400 a richiesta) (pour 1400 sur demande) (for 1400 optional) (für 1400 auf Wunsch)

N.	N. Ord.	Origine od ubic	Q.	C.S.	Appl.	DENOMINAZIONE	DESIGNATION	DESCRIPTION	BENENNUNG	per tipi - p. types for types - für Bm.
H						(da Berlina 1400 n.4989 - Berlina 1600 n.7012 - Berlina 1800 n.7016) (from 1400 Saloon No.4989 - 1600 Saloon No.7012 - 1800 Saloon No.7016)	(de Berline 1400 n.4989 - Berline 1600 n.7012 - Berline 1800 n.7016)	(ab Limousine 1400 Nr.4989 - Limousine 1600 Nr.7012 - Limousine 1800 Nr.7016)		
I						(fino a Berlina 1400 n.4988 - Berlina 1600 n.7011 - Berlina 1800 n.7015 per mostrina dispositivo interno si deve richiedere per la prima volta in unione al part.82311417) (jusqu'à Berline 1400 n.4988 - Berline 1600 n.7011 - Berline 1800 n.7015 pour enjoliveur dispositif interieur on doit le demander pour la première fois avec la pièce 82311417) (up to 1400 Saloon No.4988 - 1600 Saloon No.7011 - 1800 Saloon No.7015 for inboard recliner bezel please order for the first time together with part 82311417) (ist bis Limousine 1400 Nr.4988 - Limousine 1600 Nr.7011 - Limousine 1800 Nr.7015 für die Blende des inneren Lehnenverstellers das erste Mal zusammen mit dem Teil 82311417)				
J						(per esportazione in Germania Ovest) (pour exportation en Allemagne de l'Ouest) (for export to West Germany) (für Export nach West-Deutschland)				
K						(a richiesta per mercato nazionale ed esportazione C.S. escluso Germania Ovest) (optional for Italy and lhd export, except for West Germany) (auf Wunsch für den inländischen Markt und Export LL, ausgenommen West-Deutschland)				
L						(fino a Berlina 1400 n.12118 - Berlina 1600 n.16982 - Berlina 1800 n.15151) (up to 1400 Saloon No.12118 - 1600 Saloon No.16982 - 1800 Saloon No.15151)	(jusqu'à Berline 1400 n.12118 - Berline 1600 n.16982 - Berline 1800 n.15151)	(bis Limousine 1400 Nr.12118 - Limousine 1600 Nr.16982 - Limousine 1800 Nr.15151)		
M						(fino a Berlina 1400 n. - Berlina 1600 n. - Berlina 1800 n.) (up to 1400 Saloon No. - 1600 Saloon No. - 1800 Saloon No.)	(jusqu'à Berline 1400 n. - Berline 1600 n. - Berline 1800 n.)	(bis Limousine 1400 Nr. - Limousine 1600 Nr. - Limousine 1800 Nr.)		
N						(da Berlina 1400 n. - Berlina 1600 n. - Berlina 1800 n.) (from 1400 Saloon No. - 1600 Saloon No. - 1800 Saloon No.)	(de Berline 1400 n. - Berline 1600 n. - Berline 1800 n.)	(ab Limousine 1400 Nr. - Limousine 1600 Nr. - Limousine 1800 Nr.)		
O						(in alternativa secondo disponibilità) (en alternative selon disponibilité) (as available in alternative) (in Alternative, je nach Verfügbarkeif)				
P						(fino a Berlina 1400 n.) (jusqu'à Berline 1400 n.) (up to 1400 Saloon No.)		(bis Limousine 1400 Nr.)		
Q						(da Berlina 1400 n. - Berlina 1600 n.1001 - Berlina 1800 n.1001) (from 1400 Saloon No. - 1600 Saloon No.1001 - 1800 Saloon No.1001)	(de Berline Berline 1400 n. - Berline 1600 n.1001 - Berline 1800 n.1001)	(ab Limousine 1400 Nr. - Limousine 1600 Nr.1001 - Limousine 1800 Nr.1001)		





N.	N. Ord.	Origine od ubic.	Q.	C.S.	Appl.	DENOMINAZIONE	DESIGNATION	DESCRIPTION	BENENNUNG	per tipi - p. types for types - für Bm.
1	82291514		8			Arresto esterno rulli corsoi	Butée extérieure	Plate, stop	Arretierung	
2	82304407		2			Asta collegamenti dispositivo regolazione schienale	Barre de liason	Bar, connecting	Verbindungsstange	
3	82309413		4			Boccola di finizione guida poggiata giatesta	Douille	Bushing, trim	Büchse	
4	82315624		1	BD		Cinture di sicurezza anter. (Klippan)	Ceinture de sécurité t ^e AV D	Safety belt, front R.	Sicherheitsgurt, vo.re.	
	82315625		1	BD		Idem S. (Klippan)	d ^o G	Do., L.	Do., vo.li.	
	82315626		1	BDM		Idem D. (BRITAX)	d ^o D	Do., R.	Do., vo.re.	
	82325126		1	BDN		Idem D. (BRITAX)	d ^o D	Do., R.	Do., vo.re.	
	82315627		1	BDM		Idem S. (BRITAX)	d ^o G	Do., L.	Do., vo.li.	
	82325127		1	BDN		Idem S. (BRITAX)	d ^o G	Do., L.	Do., vo.li.	
	82318330		1	BE		Cintura di sicurezza ant.D.e S.compl.con avvolg.(Klippan)	d ^o AV D et G avec enrouleur	Do., front R. and L. w/reel	Do., vo.re.und li., m.Aufroller	
	82321818		1	BEM		Idem D. (BRITAX)	d ^o D	Do., R.	Do., vo.re.	
	82325129		1	BEN		Idem D. (BRITAX)	d ^o D	Do., R.	Do., vo.re.	
	82321819		1	BEM		Idem S. (BRITAX)	d ^o G	Do., L.	Do., vo.li.	
	82325130		1	BEN		Idem S. (BRITAX)	d ^o G	Do., L.	Do., vo.li.	
	82314386		1	H		Staffa att.avvolgit.cint.D.	Bride D	Bracket, R.	Bügel, re.	
	82314387		1	H		Staffa att.avvolgit.cint.S.	Bride G	Bracket, L.	Bügel, li.	
	82003138		2	H		Vite fiss.staffa att.avvolgit.Vis		Screw	Schraube	
	10615871		2	H		Rosetta dent.fiss.staffa	Rondelle	Washer	Scheibe	
	83512183		2	H		Rosetta piana fiss.staffa	Rondelle	Washer	Scheibe	
5	82300415		1			Comando arr.corsoio int.D.	Commande gliss.D	Lever, stop R.	Sitzversteller, re.	
	82300416		1			Comando arr.corsoio int.S.	Commande gliss.G	Lever, stop L.	Sitzversteller, li.	
6	81826595		1			Corsoio mobile esterno destro	Glissière ext.D	Runner, outer R.	Gleitschiene, auss.re.	
7	81826596		1			Corsoio mobile esterno sin.	Glissière ext.G	Runner, outer L.	Gleitschiene, auss.li.	
8	81826597		1			Corsoio mobile interno destro	Glissière int.D	Runner, inner R.	Gleitschiene, inn.re.	
9	81826598		1			Corsoio mobile interno sin.	Glissière int.G	Runner, inner L.	Gleitschiene, inn.li.	

N.	N. Ord.	Origine od ubic	Q.	C.S.	Appl.	DENOMINAZIONE	DESIGNATION	DESCRIPTION	BENENNUNG	per tipi - p. types for types - für Bm.
10	82308294		4			Cuffia rivestim.sup.disposit.	Capuchon	Bezel	Blende	
11	82320585		2	A		Cuscino ant.in tessuto vel- lutato (verde)	Coussin AV, drap velouté (vert)	Cushion, fr.velvet cloth (green)	Polster vo., Velours (grün)	
	82320586		2	A		Idem (rosso)	d° (rouge)	Do.(red)	Do.(rot)	
	82320580		2	A		Idem (beige)	d° (beige)	Do.(beige)	Do.(beige)	
	82320587		2	A		Idem in tessuto plasticato vinilico (beige chiaro)	d°, simili cuir (beige clair)	Do., PVC fabric (light beige)	Do.Kunstleder (hellbeige)	
	82320588		2	A		Idem (marrone)	d° (marron)	Do.(brown)	Do.(braun)	
	82320589		2	A		Idem in pelle (naturale)	d°, cuir (nature)	Do., leather (natural colour)	Do., Leder(lederf.)	
	82319601		2	AI		Rivestimento cuscino ant.in tessuto vellutato (verde)	Garnissage coussin AV, drap velouté (vert)	Cover, front cushion, velvet cloth (green)	Polsterbezug, vo., Samtartiger Stoff (grün)	
	82320286		2	AJ		Idem (verde)	d° (vert)	Do.(green)	Do.(grün)	
	82319602		2	AI		Idem (rosso)	d° (rouge)	Do.(red)	Do.(rot)	
	82320287		2	AJ		Idem (rosso)	d° (rouge)	Do.(red)	Do.(rot)	
	82319603		2	AI		Idem (beige)	d° (beige)	Do.(beige)	Do.(beige)	
	82320288		2	AJ		Idem (beige)	d° (beige)	Do.(beige)	Do.(beige)	
	82319604		2	AI		Idem in tessuto plast.vinil. (beige chiaro)	d°, simili cuir (beige clair)	Do., PVC fabric (light beige)	Do., Kunstleder (hellbeige)	
	82320289		2	AJ		Idem (beige chiaro)	d° (beige clair)	Do.(light beige)	Do.(hellbeige)	
	82319605		2	AI		Idem (marrone)	d° (marron)	Do.(brown)	Do.(braun)	
	82320290		2	AJ		Idem (marrone)	d° (marron)	Do.(brown)	Do.(braun)	
	82319606		2	AI		Idem in pelle (naturale)	d°, cuir (nature)	Do., leather (natural colour)	Do., Leder(lederf.)	
	82320291		2	AJ		Idem in pelle (naturale)	d°, cuir (nature)	Do., leather (natural colour)	Do., Leder(lederf.)	
12	82315666		1	A		Cuscino post.D.in tessuto vellutato (verde)	Coussin AR D, drap velouté (vert)	Cushion, rear R. velvet cloth (green)	Polster hi., re. Velours (grün)	

N.	N. Ord.	Origine od ubic.	Q.	C.S.	Appl.	DENOMINAZIONE	DESIGNATION	DESCRIPTION	BENENNUNG	per tipi - p. types for types - für Bm.
12	82315668		1	A		Cuscino poster.D.in tessuto vellutato (rosso)	Coussin AR D, drap velouté (rouge)	Cushion, rear R. velvet cloth (red)	Polster hi., re. Velours (rot)	
	82294915		1	A		Idem (beige)	d° (beige)	Do.(beige)	Do.(beige)	
	82315696		1	A		Idem in tessuto plasticato vi nilico (beige chiaro)	d°, simili-cuir (beige clair)	Do., PVC fabric (light beige)	Do., Kunstleder (hellbeige)	
	82315698		1	A		Idem (marrone)	d° (marron)	Do.(brown)	Do.(braun)	
	82315718		1	A		Idem in pelle (naturale)	d°, in cuir(nature)	Do., leather (natural colour)	Do., Leder(lederf.)	
	82319608		1	A		Rivestimento cuscino post.D. in tessuto vellutato (verde)	Garnissage coussin AR D, drap velouté (vert)	Cover, rear R. cushion, velvet cloth (green)	Polsterbezug, hi.re. Samtartiger Stoff (grün)	
	82319609		1	A		Idem (rosso)	d° (rouge)	Do.(red)	Do.(rot)	
	82319610		1	A		Idem (beige)	d° (beige)	Do.(beige)	Do.(beige)	
	82319611		1	A		Idem in tessuto plasticato vi nilico (beige chiaro)	d° simili cuir (beige clair)	Do., PVC fabric (light beige)	Do., Kunstleder (hellbeige)	
	82319612		1	A		Idem (marrone)	d° (marron)	Do.(brown)	Do.(braun)	
	82319613		1	A		Idem in pelle (naturale)	d°, cuir (nature)	Do., leather (natural colour)	Do., Leder(lederf.)	
13	82315667		1	A		Cuscino poster.S.in tessuto vellutato (verde)	Coussin AR G, drap velouté (vert)	Cushion, rear L. velvet cloth (green)	Polster hi., li. Velours (grün)	
	82315669		1	A		Idem (rosso)	d° (rouge)	Do.(red)	Do.(rot)	
	82294916		1	A		Idem (beige)	d° (beige)	Do.(beige)	Do.(beige)	
	82315697		1	A		Idem in tessuto plasticato vi nilico (beige chiaro)	d°, simili cuir (beige clair)	Do., PVC fabric (light beige)	Do., Kunstleder (hellbeige)	
	82315699		1	A		Idem (marrone)	d° (marron)	Do.(brown)	Do.(braun)	
	82315719		1	A		Idem in pelle (naturale)	d°, cuir (nature)	Do., leather (natural colour)	Do., Leder(lederf.)	

N.	N. Ord.	Origine od ubic.	Q.	C.S.	Appl.	DENOMINAZIONE	DESIGNATION	DESCRIPTION	BENENNUNG	per tipi - p. types for types - für Bm.
13	82319615		1	A		Rivestimento cuscino post.S. in tessuto vellutato(verde)	Garnissage coussin AR G, drap velouté (vert)	Cover, rear L. cushion, velvet cloth (green)	Polsterung, hi.li. Samtartiger Stoff (grün)	
	82319616		1	A		Idem (rosso)	d° (rouge)	Do.(red)	Do.(rot)	
	82319617		1	A		Idem (beige)	d° (beige)	Do.(beige)	Do.(beige)	
	82319618		1	A		Idem in tessuto plastic.vinilico (beige chiaro)	d°, simili cuir (beige clair)	Do., PVC fabric (light beige)	Do., Kunstleder (hellbeige)	
	82319619		1	A		Idem (marrone)	d°, (marron)	Do.(brown)	Do.(braun)	
	82319620		1	A		Idem in pelle (naturale)	d°, cuir (nature)	Do., leather (natural colour)	Do., Leder(lederf.)	
14	14100821		2	F		Dado fiss.post.corsoio est.	Ecrou	Nut	Mutter	
	83441061		2	G		Dado fiss.post.corsoio est.	Ecrou	Nut	Mutter.	
15	15896211		6			Dado fiss.nottolino arr.corsoi e fiss.sup.schienale poster.	Ecrou	Nut	Mutter	
16	82322521		1	O		Dispositivo est.regol.schienale D.completo	Articulation ext.D ass.	Recliner, outboard R., assy.	Lehnenversteller, auss.re., kpl.	
17	82322522		1	L		Dispositivo est.regol.schienale S.completo	Articulation ext.G ass.	Recliner, outboard L., assy.	Lehnenversteller, auss.li., kpl.	
18	82304429		1	C		Dispositivo int.regol.schienale D.completo	Articulation int.D ass.	Recliner, inboard R., assy.	Lehnenversteller, inn.re., kpl.	
	82322520		1	K		Idem	d°	Do.	Do.	
19	82304428		1	C		Dispositivo int.regol.schienale S.completo	Articulation int.G ass.	Recliner, inboard L., assy.	Lehnenversteller, inn.li., kpl.	
	82322519		1	K		Idem	d°	Do.	Do.	
20	82302013		8			Distanziale appoggio corsoi	Entretoise	Spacer	Distanzplatte	
21	82289476		4			Fermaglio tirante com.corsoi	Agrafe	Retainer	Halter	
22	82304430		2			Impugnatura dispositivo est. regolazione schienale	Pommeau	Handwheel	Handrad	
23	82304787		1			Leva comando corsoio est.	Levier extér.D	Lever, control R.	Hebel, auss.re.	

N.	N. Ord.	Origine od ubic.	Q.	C.S.	Appl.	DENOMINAZIONE	DESIGNATION	DESCRIPTION	BENENNUNG	per tipi - p. types for types - für Bm.
24	82304788		1			Leva comando corsoio est.S.	Levier extér.G	Lever, control L.	Hebel, auss.li.	
25	4202422		4			Molla posiziona.poggiatesta	Ressort	Retainer	Klammer	
26	82188937		2			Molla D.richiamo leve com.cor soi sedile	Ressort D	Spring, return R.	Feder, re.	
27	82188938		2			Molla S.richiamo leve com.cor soi sedile	Ressort G	Spring, return L.	Feder, li.	
28	82310655		12			Molla attacco rivest.schiena- li e cuscino posteriore	Ressort	Spring	Feder	
29	82208941		4			Nottolino arresto corsoi	Cliquet	Arm, stop	Klinke	
30	82311523		2	A		Poggiatesta sedile ant.in tes- suto vellutato (verde)	Appui-tête AV, drap velouté (vert)	Head rest, velvet cloth (green)	Kopfstütze, Velours (grün)	
	82311524		2	A		Idem (rosso)	d° (rouge)	Do.(red)	Do.(rot)	
	82311525		2	A		Idem (beige)	d° (beige)	Do.(beige)	Do.(beige)	
	82315690		2	A		Idem in tessuto plasticato vi- nilico (beige chiaro)	d°, simili cuir (beige clair,	Do., PVC fabric (light beige)	Do., Kunstleder (hellbeige)	
	82315691		2	A		Idem (marrone)	d° (marron)	Do.(brown)	Do.(braun)	
	82315712		2	A		Poggiatesta sedile ant.in pelle (naturale)	Appui-tête AV, cuir (nature)	Head rest, leather (natural colour)	Kopfstütze, Leder(lederf.)	
	82319622		2	A		Rivestimento poggiatesta se- dili ant.in tessuto vellu- tato (verde)	Garnissage appui- tête AV, drap velouté (vert)	Cover, head rest, velvet cloth (green)	Kopfstützebezug, Velours (grün)	
	82319623		2	A		Idem (rosso)	d° (rouge)	Do.(red)	Do.(rot)	
	82319624		2	A		Idem (beige)	d° (beige)	Do.(beige)	Do.(beige)	
	82319625		2	A		Idem in tessuto plast.vinilico (beige chiaro)	d°, simili cuir (beige clair)	Do., PVC fabric (light beige)	Do., Kunstleder (hellbeige)	
	82319626		2	A		Idem (marrone)	d° (marron)	Do.(brown)	Do.(braun)	
	82319627		2	A		Idem in pelle (naturale)	d°, cuir (nature)	Do., leather (natural colour)	Do., Leder.(lederf.)	
31	82304431		2			Ricoprimento impugn.disposi- tivo esterno	Capuchon	Trim cap, handwhell	Blende	



BETA

INTERNO CARROZZERIA - INTERIEUR CARROSSERIE - BODY INTERIOR - KAROSSERIE INNEN
 CUSCINI - SCHIENALI - COUSSINS ET DOSSIERS - SEAT CUSHIONS AND BACKRESTS - SITZPOLSTER UND SITZLEHNEN

BETA



Tav. 74A

(per - pour - for - für: Coupé)

Tav. 74A

N.	N. Ord.	Origine od ubic	O.	C.S.	Appl	DENOMINAZIONE	DESIGNATION	DESCRIPTION	BENENNUNG	per tipi - p. types for types - für Bm.
32	82283817		1			Ricoprimenti dispos.est.regol.Enjoliveur D schienale D.		Bezel, outboard R.	Blende, re.	
	82283818		1			Idem S.	Enjoliveur G	Bezel, outboard L.	Blende, li.	
33	82285931		1			Ricoprimento dispos.int.regol.Enjoliveur D schienale D.		Bezel, inboard R.	Blende, re.	
	82285932		1			Idem S.	Enjoliveur G	Bezel, inboard L.	Blende, li.	
34	82310747		2			Ritegno rivestimento poggia- testa anteriore	Retenue	Retainer	Halter	
35	83523131		2			Rosetta piana fiss.sup.schie- nale posteriore	Rondelle	Washer	Scheibe	
36	82306415		4			Rosetta fiss.disp.al cuscino	Rondelle	Washer	Scheibe	
37	12612202		2			Rosetta fiss.sup.ricoprimento schienale anteriore	Rondelle	Washer	Scheibe	
38	10615471		18			Rosetta fiss.nottolino arr. corsoi fiss.sup.schien.post. e sedile ai corsoi	Rondelle	Tab washer	Zahnscheibe	
39	10516673		8			Rosetta fiss.corsoi alla scocca	Rondelle	Washer	Scheibe	
40	12520302		4			Rosetta fiss.inf.dispositivo regolazione schienale	Rondelle dentée	Tab washer	Zahnscheibe	
41	82140080		8			Rullo per corsoi	Galet	Roller	Rolle	
42	82315663		2	A		Schienale ant.in tessuto vel- lutato (verde)	Dossier AV, drap velouté (vert)	Backrest, fr.seat, velvet cloth (green)	Rückenlehne vo., Velours (grün)	
	82315664		2	A		Idem (rosso)	d° (rouge)	Do.(red)	Do.(rot)	
	82304770		2	A		Idem (beige)	d° (beige)	Do.(beige)	Do.(beige)	
	82315694		2	A		Idem in tessuto plastic.vini- lico (beige chiaro)	d°, simili cuir (beige clair)	Do., vinyl lined (light beige)	Do., Kunstleder (hellbeige)	
	82315695		2	A		Idem (marrone)	d° (marron)	Do.(brown)	Do.(braun)	



BETA

INTERNO CARROZZERIA - INTERIEUR CARROSSERIE - BODY INTERIOR - KAROSSERIE INNEN
 CUSCINI - SCHIENALI - COUSSINS ET DOSSIERS - SEAT CUSHIONS AND BACKRESTS - SITZPOLSTER UND SITZLEHNEN
 (per - pour - for - für: Coupé)



BETA

Tav. 74A

Tav. 74A

N.	N. Ord.	Origine od ubic.	Q.	C.S.	Appl.	DENOMINAZIONE	DESIGNATION	DESCRIPTION	BENENNUNG	per tipi - p. types for types - für Bm.
42	82315716		2	A		Schienale ant.in pelle (naturale)	Dossier AV, cuir (nature)	Backrest, fr.seat, leather(natural colour)	Rückenlehne vo., Leder (lederf.)	
	82319629		2	A		Rivestimento schienale ant.in tessuto vellutato (verde)	Garnissage dossier AV drap velou- té (vert)	Cover, backrest fr.seat, velvet cloth (green)	Rückenlehnenbezug, vo. Velours (grün)	
	82319630		2	A		Idem (rosso)	d° (rouge)	Do.(red)	Do.(rot)	
	82319631		2	A		Idem (beige)	d° (beige)	Do.(beige)	Do.(beige)	
	82319632		2	A		Idem in tessuto plast.vinilicod°, (beige chiaro)	simili cuir (beige clair)	Do., PVC fabric (light beige)	Do., Kunsleder (hellbeige)	
	82319633		2	A		Idem (marrone)	d° (marron)	Do.(brown)	Do.(braun)	
	82319634		2	A		Idem in pelle (naturale)	d°, cuir (nature)	Do., leather (natural colour)	Do., Leder(lederf.)	
43	82315672		1	A		Schienale poster.D.con pog- giatesta in tessuto vellu- tato (verde)	Dossier AR D, drap velouté (vert)	Backrest, rear R., velvet cloth(green)	Rückenlehne hi.re., Velours (grün)	
	82315674		1	A		Idem (rosso)	d° (rouge)	Do.(red)	Do.(rot)	
	82307080		1	A		Idem (beige)	d° (beige)	Do.(beige)	Do.(beige)	
	82315700		1	A		Idem in tessuto plasticato vi nilico (beige chiaro)	d°, simili cuir (beige clair)	Do., PVC fabric (light beige)	Do., Kunstleder (hellbeige)	
	82315702		1	A		Idem (marrone)	d° (marron)	Do.(brown)	Do.(braun)	
	82315722		1	A		Idem in pelle (naturale)	d°, cuir (nature)	Do., leather (natural colour)	Do., Leder(lederf.)	
	82319636		1	A		Rivestimento schienale post.D. in tessuto vellutato (verde)	Garnissage dossier AR D, drap velou- té (vert)	Cover, backrest, R. rear set, velvet cloth (green)	Rückenlehnenbezug, hi. re., Velours (grün)	
	82319637		1	A		Idem (rosso)	d° (rouge)	Do.(red)	Do.(rot)	
	82319638		1	A		Idem (beige)	d° (beige)	Do.(beige)	Do.(beige)	
	82319639		1	A		Idem in tessuto plast.vinil. (beige chiaro)	d°, simili cuir (beige clair)	Do., PVC fabric (light beige)	Do., Kustleder (hellbeige)	
	82319640		1	A		Idem (marrone)	d° (marron)	Do.(brown)	Do.(braun)	

N.	N. Ord.	Origine od ubic.	Q.	C.S.	Appl.	DENOMINAZIONE	DESIGNATION	DESCRIPTION	BENENNUNG	per tipi - p. types for types - für Bm.
43	82319641		1	A		Rivestimento schienale post. in pelle (naturale)	D.Garnissage dossier AR D, cuir (nature)	Cover, backrest, rear set, leather (natural colour)	R. Rückenlehnenbezug, re., Leder (lederf.)	
44	82315673		1	A		Schienale posteriore S.con poggiatesta in tessuto velutato (verde)	Dossier AR G, drap velouté (vert)	Backrest, rear L., velvet cloth (green)	Rückenlehne hi.li., Velours (grün)	
	82315675		1	A		Idem (rosso)	d° (rouge)	Do.(red)	Do.(rot)	
	82307081		1	A		Idem (beige)	d° (beige)	Do.(beige)	Do.(beige)	
	82315701		1	A		Idem in tessuto plastificato nilico (beige chiaro)	d°, simili cuir (beige clair)	Do., PVC fabric (light beige)	Do., Kunstleder (hellbeige)	
	82315703		1	A		Idem (marrone)	d° (marron)	Do.(brown)	Do.(braun)	
	82315723		1	A		Idem in pelle (naturale)	d°, cuir (nature)	Do., leather (natural colour)	Do., Leder(lederf.)	
	82319643		1	A		Rivestimento schienale post. in tessuto vellutato (verde)	S.Garnissage dossier AR G, drap velouté (vert)	Cover, backrest, L. rear set, velvet cloth (green)	Rückenlehnenbezug, hi.li., Velours (grün)	
	82319644		1	A		Idem (rosso)	d° (rouge)	Do.(red)	Do.(rot)	
	82319645		1	A		Idem (beige)	d° (beige)	Do.(beige)	Do.(beige)	
	82319646		1	A		Idem in tessuto plast. vinil. (beige chiaro)	d°, simili cuir (beige clair)	Do., PVC fabric (light beige)	Do., Kunstleder (hellbeige)	
	82319647		1	A		Idem (marrone)	d° (marron)	Do.(brown)	Do.(braun)	
	82319648		1	A		Idem in pelle (naturale)	d°, cuir (nature)	Do., leather (natural colour)	Do., Leder(lederf.)	
45	82309456		4			Tappo ricoprimento disposit.	Obturateur	Plug	Stopfen	
46	82315375		2			Tirante collegam.com.corsoi	Tringle	Rod, link	Verbindungsstange	
47	10902021		12			Vite fiss.sedile ai corsoi	Vis	Bolt	Schraube	
48	17670001		2			Vite fiss.infer.schien.poster.	Vis	Bolt	Schraube	
49	17678702		4			Vite fiss.ritegno rivestim. poggiatesta	Vis	Bolt	Schraube	



BETA

INTERNO CARROZZERIA - INTERIEUR CARROSSERIE - BODY INTERIOR - KAROSSERIE INNEN
 CUSCINI - SCHIENALI - COUSSINS ET DOSSIERS - SEAT CUSHIONS AND BACKRESTS - SITZPOLSTER UND SITZLEHNEN
 (per - pour - for - für: Coupé)



BETA

Tav. 74A

Tav. 74A

N.	N. Ord.	Origine od ubic.	Q.	C.S.	Appl.	DENOMINAZIONE	DESIGNATION	DESCRIPTION	BENENNUNG	per tipi - p. types for types - für Bm.
50	83614372		2			Vite fiss.sup.ricoprim.schie- nale anteriore	Vis	Screw	Schraube	
51	83614372		4			Vite fiss.infer.dispositivo al sedile	Vis	Bolt	Schraube	
52	82291516		8	F		Vite fiss.corsoi alla scocca	Vis	Bolt	Schraube	
	82316895		8	G		Vite fiss.corsoi alla scocca	Vis	Bolt	Schraube	
53	13303511		4	M		Vite fiss.super.dispositivo schienale	Vis	Bolt	Schraube	
	13303911		4	N		Idem	Vis	Bolt	Schraube	
54	82304797		2	A		Ricoprimento schien.sed.ant.	Garnissage	Cover	Abdeckung	
55	82315461		8			Distanziale fiss.dispositivo a schienale	Entretoise	Spacer	Distanzstück	
56	82304785		2			Elemento fisso corsoio sed.D.	Elément fixe	Track, right	Schiene, re.	
						glissière siège D				
57	82304786		2			Elemento fisso corsoio sed.S.	Elément fixe	Tack, left	Schiene, li.	
						glissière siège G				
58	82322530		2	K		Asta di rinvio com.disposit.	Tige	Rod	Stange	
59	82322606		2	K		Ricoprimento asta di rinvio	Tube	Tube	Schlauch	
<p>A (materiali non a stock - le ordinazioni saranno evase secondo le modalità e procedure degli ordini urgenti che prevedono la spedizione immediata del materiale richiesto, fintanto che il modello ed il tipo sono di corrente produzione) (Matériaux hors de stock - nous donnerons suite aux commandes selon les modalités et les procédures propres aux commandes urgentes, lesquelles prévoient l'envoi immédiat du matériau demandé, bien entendu si le modèle et le type sont de production courante) (Parts not stocked. Orders will be processed as urgent with immediate shipment, till car model is under current production) (Nicht auf Lager gehaltenes Material. Die Aufträge werden in Form von dringenden Aufträgen erledigt, für die der sofortige Versand des angeforderten Materials vorgesehen ist, und zwar solange sich das Modell und der Typ in Produktion befinden)</p> <p>B (in alternativa secondo disponibilità) (en alternative selon disponibilité) (as available in alternative) (in Alternative, je nach Verfügbarkeif)</p> <p>C (fino a Coupé 1600 n. - Coupé 1800 n.) (jusqu'à Coupé 1600 n. - Coupé 1800 n.) (up to 1600 Coupe No. - 1800 Coupe No.) (bis Coupé 1600 Nr. - Coupé 1800 Nr.)</p> <p>D (a richiesta per esportazione G.S. escluso Germania Ovest) (sur demande pour exportation c.à g. sauf Allemaage de l'Ouest) (optional for lhd export, except for West Germany) (auf Wunsch für Export LL, ausgenommen West-Deutschland)</p>										



BETA

INTERNO CARROZZERIA - INTERIEUR CARROSSERIE - BODY INTERIOR - KAROSSERIE INNEN



BETA

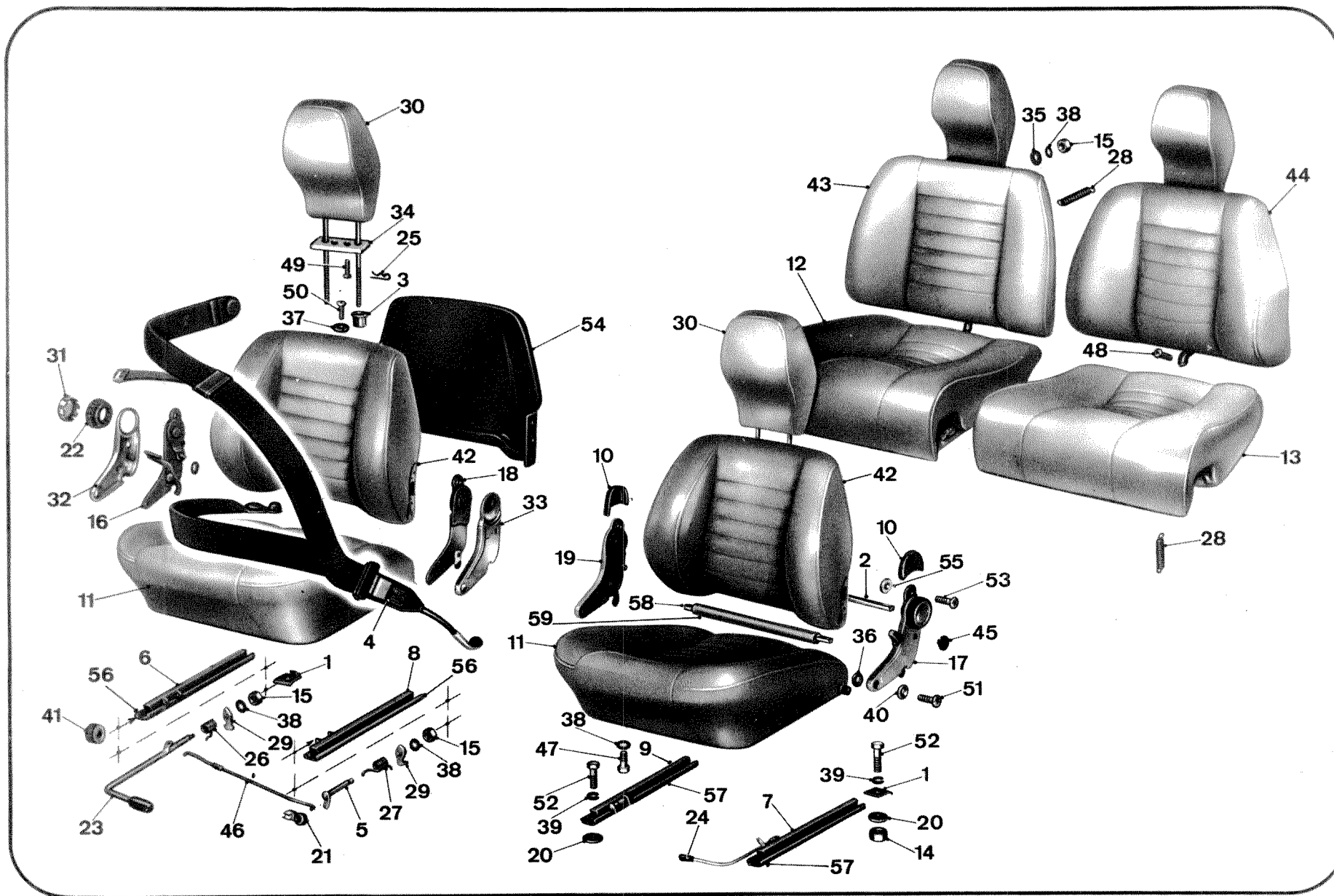
CUSCINI - SCHIENALI - COUSSINS ET DOSSIERS - SEAT CUSHIONS AND BACKRESTS - SITZPOLSTER UND SITZLEHNEN

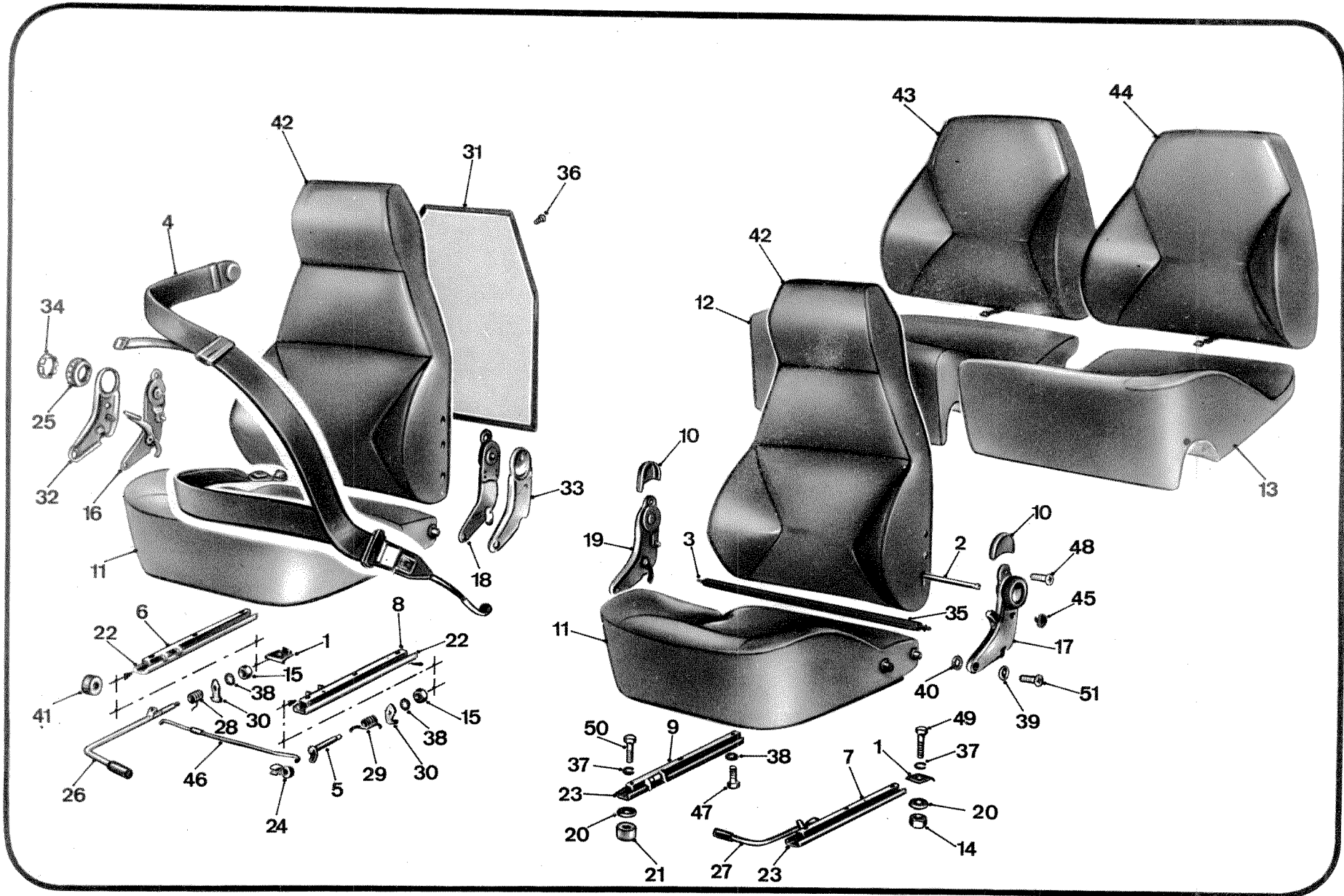
Tav. 74A

(per - pour - for - für: Coupé)

Tav. 74A

N.	N. Ord.	Origine od ubic.	Q.	C.S. Appl.	DENOMINAZIONE	DESIGNATION	DESCRIPTION	BENENNUNG	per tipi - p. types for types - für Bm.
E					(per esportazione in Germania Ovest)	(pour exportation en Allemagne de l'Ouest)	(for export to West-Germany)	(für Export nach West-Deutschland)	
F					(fino a Coupé 1600 n.1564 - Coupé 1800 n.1443)	(jusqu'à Coupé 1600 n.1564 - Coupé 1800 n.1443)	(up to 1600 Coupe No.1564 - 1800 Coupe No.1443)	(bis Coupé 1600 Nr.1564 - Coupé 1800 Nr.1443)	
G					(da Coupé 1600 n.1565 - Coupé 1800 n.1444)	(de Coupé 1600 n.1565 - Coupé 1800 n.1444)	(from 1600 Coupe No.1565 - 1800 Coupe No.1444)	(ab Coupé 1600 Nr.1565 - Coupé 1800 Nr.1444)	
H					(per esportazione in Australia, Germania Ovest, Regno Unito, Irlanda, Cipro, Hong Kong, Singapore, Thailandia, Nuova Zelanda, Sud Africa, Malta, Gibilterra e Mozambico ed a richiesta per Svezia)	(pour exportation en Australie, Allemagne de l'Ouest, Royaume Uni, Irlande, Chypre, Hong Kong, Singapour, Thaïlande, Nouvelle Zélande, Afrique du Sud, Malte, Gibraltar et Mozambique et en option pour Suède)	(for export to Australia, West-Germany, U.K., Ireland, Cyprus, Hong Kong, Singapore, Thailand, New Zeland, South Africa, Malta, Gibraltar, Mozambique and optional for Sweden)	(für Export nach Australien, West-Deutschland, Vereinigte Königreich, Irland, Zypern, Hong Kong, Singapore, Thailand, Neuzeeland, Südafrika, Malta, Gibraltar, Mozambique und auf Wunsch nach Schweden)	
I					(fino a Coupé 1600 n.10498 - Coupé 1800 n.6570)	(jusqu'à Coupé 1600 n.10498 - Coupé 1800 n.6570)	(up to 1600 Coupe No.10498 - 1800 Coupe No.6570)	(bis Coupé 1600 1600 Nr.10498 - Coupé 1800 Nr.6570)	
J					(da Coupé 1600 n.10499 - Coupé 1800 n.6571)	(de Coupé 1600 n.10499 - Coupé 1800 n.6571)	(from 1600 Coupe No.10499 - 1800 Coupe No.6571)	(ab Coupé 1600 Nr.10459 - Coupé 1800 Nr.6571)	
K					(da Coupé 1600 n. - Coupé 1800 n.)	(de Coupé 1600 n. - Coupé 1800 n.)	(from 1600 Coupe No. - 1800 Coupe No.)	(ab Coupé 1600 Nr. - Coupé 1800 Nr.)	
L					(fino a Coupé 1600 n. - Coupé 1800 n. si deve richiedere per la prima volta in unione ai part.82322519-82322530-82322606)	(jusqu'à Coupé 1600 n. - Coupé 1800 n. à commander pour la lère fois avec pièces 82322519-82322530-82322606)	(up to 1600 Coupe No. - 1800 Coupe No. to be ordered for the 1st time with parts 82322519-82322530-82322606)	(ist bis Coupé 1600 Nr. - Coupé 1800 Nr. das erste Mal zusammen mit den Teilen 82322519-82322530-82322606 anzufordern)	
M					(fino a Coupé 1600 n. - Coupé 1800 n.)	(jusqu'à Coupé 1600 n. - Coupé 1800 n.)	(up to 1600 Coupe No. - 1800 Coupe No.)	(bis Coupé 1600 Nr. - Coupé 1800 Nr.)	
N					(da Coupé 1600 n. - Coupé 1800 n.)	(de Coupé 1600 n. - Coupé 1800 n.)	(from 1600 Coupe No. - 1800 Coupe No.)	(ab Coupé 1600 Nr. - Coupé 1800 Nr.)	
O					(fino a Coupé 1600 n. - Coupé 1800 n. si deve richiedere per la prima volta in unione ai part.82322520-82322530-82322606)	(jusqu'à Coupé 1600 n. - Coupé 1800 n. à commander pour la lère fois avec pièces 82322520-82322530-82322606)	(up to 1600 Coupe No. - 1800 Coupe No. to be ordered for the 1st time with parts 82322520-82322530-82322606)	(ist bis Coupé 1600 Nr. - Coupé 1800 Nr. das erste Mal zusammen mit den Teilen 82322520-82322530-82322606)	





N.	N. Ord.	Origine od ubic.	Q.	C.S.	Appl.	DENOMINAZIONE	DESIGNATION	DESCRIPTION	BENENNUNG	per tipi - p. types for types - für Bm.
1	82291514		8			Arresto esterno rulli corsoi	Butée extérieure	Plate, stop	Arretierung	
2	82304407		2			Asta collegamenti dispositivo regolazione schienale	Barre de liason	Bar, connecting	Verbindungsstange	
3	82322530		2	D		Asta rinvio com.dispositivo	Tige	Rod	Stange	
4	82315624		1	B		Cinture di sicurezza ant.D. (Klippan)	Ceinture de sécurité té AV D	Safety belt, front R.	Sicherheitsgurt, vo.re.	
	82315625		1	B		Idem S.(Klippan)	d° G	Do., L.	Do., vo.li.	
	82315626		1	B		Idem D.(BRITAX)	d° D	Do., R.	Do., vo.re.	
	82315627		1	B		Idem S.(BRITAX)	d° G	Do., L.	Do., vo.li.	
5	82300415		1			Comando arr.corsoio int.D.	Commande gliss.D	Lever, stop R.	Sitzversteller, re.	
	82300416		1			Comando arr.corsoio int.S.	Commande gliss.G	Lever, stop L.	Sitzversteller, li.	
6	81826595		1			Corsoio mobile est.destro	Glissière ext.D	Runner, outer R. sliding	Gleitschiene, auss.re.	
7	81826596		1			Corsoio mobile est.sinistro	Glissière ext.G	Runner, outer L. sliding	Gleitschiene, auss.li.	
8	81826597		1			Corsoio mobile int.destro	Glissière int.D	Runner, inner R. sliding	Gleitschiene, inn.re.	
9	81826598		1			Corsoio mobile int.sinistro	Glissière int.G	Runner, inner L. sliding	Gleitschiene, inn.li.	
10	82308294		4			Cuffia rivestim.sup.disposit.	Capuchon	Bezel	Blende	
11	82319664		2	A		Cuscino anteriore	Coussin AV	Cushion, front	Polster vo.	
12	82319666		1	A		Cuscino posteriore D.	Coussin AR D	Cushion, rear R.	Polster hi., re.	
13	82319667		1	A		Cuscino posteriore S.	Coussin AR G	Cushion, rear L.	Polster hi., li.	
14	83411061		2			Dado fiss.post.corsoio est.	Ecrou	Nut	Mutter	
15	15896211		4			Dado fiss.nott.arr.corsoi	Ecrou	Nut	Mutter	
16	82322521		1	F		Dispositivo est.regol.schiena- nale D.completo	Articulation ext.D ass.	Recliner, outboard R., assy.	Lehnenversteller, auss.re., kpl.	
17	82322522		1	E		Dispositivo est.regol.schiena- nale S.completo	Articulation ext.G ass.	Recliner, outboard L., assy.	Lehnenversteller, auss.li., kpl.	

N.	N. Ord.	Origine od.ubic.	Q.	C.S.	Appl.	DENOMINAZIONE	DESIGNATION	DESCRIPTION	BENENNUNG	per tipi - p. types for types - für Bm.
18	82304429		1	C		Dispositivo int.regol.schiena- nale D.completo	Articulation int.D ass.	Recliner, inboard R., assy.	Lehnenversteller, inn.re., kpl.	
	82322520		1	D		Idem	d°	Do.	Do.	
19	82304428		1	C		Dispositivo int.regol.schiena- nale S.completo	Articulation int.G ass.	Recliner, inboard L., assy.	Lehnenversteller, inn.li., kpl.	
	82322519		1	D		Idem	d°	Do.	Do.	
20	82302013		8			Distanziale appoggio corsoi	Entretoise	Spacer	Distanzplatte	
21	82327303		4			Distanziale sotto sede ant.	Entretoise	Spacer	Distanzplatte	
22	82304785		2			Elemento fisso corsoio sed.D.	Glissière D	Slide-way, R.	Schiene, re.	
23	82304786		2			Elemento fisso corsoio sed.S.	Glissière G	Slide-way, L.	Schiene, li.	
24	82289476		4			Fermaglio tirante com.corsoi	Agrafe	Retainer	Halter	
25	82304430		2			Impugnatura dispos.esterno regolazione schienale	Pommeau	Handwheel	Handrad	
26	82304787		1			Leva com.corsoio esterno D.	Levier extér.D	Lever, control R.	Hebel, auss.re.	
27	82304788		1			Leva com.corsoio esterno S.	Levier extér.G	Lever, control L.	Hebel, auss.li.	
28	82188937		2			Molla D.richiamo leve comando corsoi sedile	Ressort D	Spring, return R.	Feder, re.	
29	82188938		2			Molla S.richiamo leve comando corsoi sedile	Ressort G	Spring, return L.	Feder, li.	
30	82208941		4			Nottolino arresto corsoi	Cliquet	Arm, stop	Klinke	
31	82319658		2	A		Pannello chiusura schien.ant.	Panneau garni AV	Trim panel	Verkleidung	
32	82283817		1			Ricoprimento dispos.est.re- golazione schienale D.	Enjoliveur D	Bezel, outboard R.	Blende, re.	
	82283818		1			Idem S.	d., G	Do., L.	Do., li.	
33	82285931		1			Ricoprimento dispos.int.re- golazione schienale D.	Enjoliveur D	Bezel, inboard R.	Blende, re.	
	82285932		1			Idem S.	d., G	Do., L.	Do., li.	
34	82304431		2			Ricoprimento impugn.dispo- sitivo esterno	Capuchon	Trim cap, handwheel	Blende	

N.	N. Ord.	Origine od ubic	Q.	C.S.	Appl.	DENOMINAZIONE	DESIGNATION	DESCRIPTION	BENENNUNG	per tipi - p. types for types - für Bm.
35	82322606		2		D	Ricoprimento asta di rinvio	Tube	Tube	Schlauch	
36	82327146		12			Rivetto fiss.pann.schien.ant.	Rivet	Rivet	Niet	
37	10516673		8			Rosetta fiss.cors.alla scocca	Rondelle	Washer	Scheibe	
38	10615471		16			Rosetta fiss.nottolino arr. corsoi e fiss.sed.ai corsoi	Rondelle	Tab washer	Zahnscheibe	
39	12520302		4			Rosetta fiss.inf.dispos.regol. schienale	Rondelle dentée	Tab washer	Zahnscheibe	
40	82306415		4			Rosetta fiss.disposit.al cu- scino	Rondelle	Washer	Scheibe	
41	82140080		8			Rullo per corsoi	Galet	Roller	Rolle	
42	82319665		2		A	Schienale ant.con poggiatesta	Dossier AV avec appui-tête	Backrest, fr.seat w/head rest	Rückenlehne vo.m. Kopfstütze	
43	82319668		1		A	Schienale posteriore D.	Dossier AR D	Backrest, rear R.	Rückenlehne hi.re.	
44	82319669		1		A	Schienale posteriore S.	Dossier AR G	Backrest, rear L.	Rückenlehne hi.li.	
45	82309456		4			Tappo ricoprimento disposit.	Obturateur	Plug	Stopfen	
46	82315375		2			Tirante collegam.com.corsoi	Tringle	Rod, link	Verbindungsstange	
47	10902011		12			Vite fiss.sedile ai corsoi	Vis	Bolt	Schraube	
48	13303511		4			Vite fiss.sup.dispos.schien.	Vis	Bolt	Schraube	
49	82316895		4			Vite fiss.corsoi alla scocca	Vis	Bolt	Schraube	
50	82328490		4			Vite fiss.ant.corsoi a scocca	Vis	Bolt	Schraube	
51	83361492		4			Vite fiss.inf.dispos.al sed.	Vis	Bolt	Schraube	

A (materiali non a stock - le ordinazioni saranno evase secondo le modalità e procedure degli ordini urgenti che prevedono la spedizione immediata del materiale richiesto, fintantochè il modello ed il tipo sono di corrente produzione) (Matériaux hors de stock - nous donnerons suite aux commandes selon les modalités et le procédures propres aux commandes urgentes, lesquelles prévoient l'envoi immédiat du matériel demandé, bien entendu si le modèle et le type sont de production courante) (Parts not stocked. Orders will be processed as urgent, with immediate shipment, till car model is under current production) (Nicht auf Lager gehaltenes Material. Die Aufträge werden in Form von dringenden Aufträgen erledigt, für die der sofortige Versand des angeforderten Materials vorgesehen ist, und zwar solange sich das Modell und der Typ in Produktion befinden)



BETA

INTERNO CARROZZERIA - INTERIEUR CARROSSERIE - BODY INTERIOR - KAROSSERIE INNEN
 CUSCINI - SCHIENALI - COUSSINS ET DOSSIERS - SEAT CUSHIONS AND BACKRESTS - SITZPOLSTER UND SITZLEHNEN
 (per - pour - for - für: Spider)

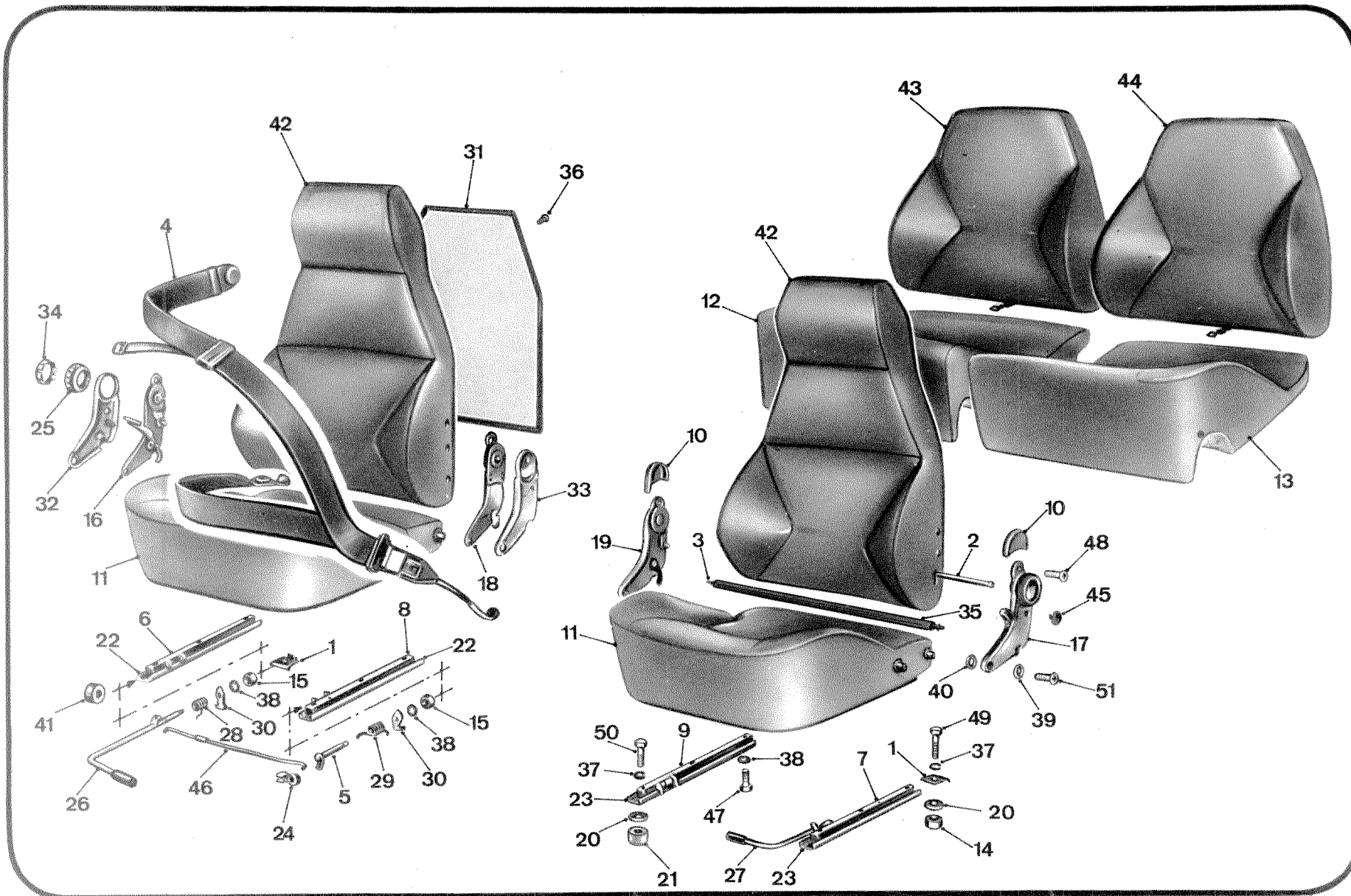


BETA

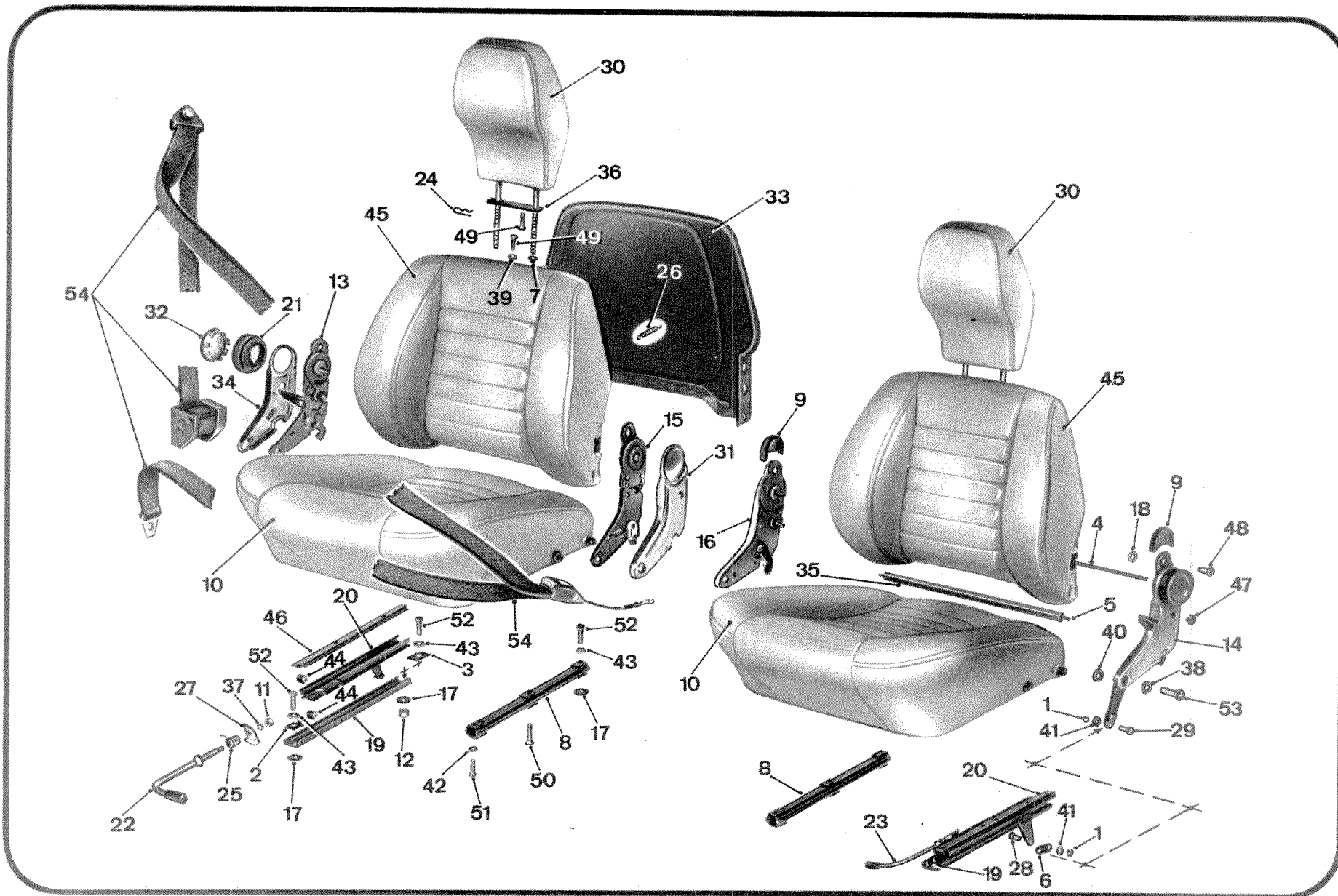
Tav. 74B

Tav. 74B

N.	N. Ord.	Origine od ubic	Q.	C.S. Appl.	DENOMINAZIONE	DESIGNATION	DESCRIPTION	BENENNUNG	per tipi - p. types for types - für Bm.
B	(in alternativa secondo disponibilità)				(en alternative selon disponibilité)		(as available in alternative)		(in Alternative, je nach Verfügbarkeit)
C	(fino a Spider 1600 n. - Spider 1800 n.)				(jusqu'à Spider 1600 n. - Spider 1800 n.)		(up to 1600 Spider No. - 1800 Spider No.)		(bis Spider 1600 Nr. - Spider 1800 Nr.)
D	(da Spider 1600 n. - Spider 1800 n.)				(de Spider 1600 n. - Spider 1800 n.)		(from 1600 Spider No. - 1800 Spider No.)		(ab Spider 1600 Nr. - Spider 1800 Nr.)
E	(fino a Spider 1600 n. - Spider 1800 n. si deve richiedere per la prima volta in unione ai part.82322519-82322530-82322606)				(jusqu'à Spider 1600 n. - Spider 1800 n. à commander pour la 1ère fois avec pièces 82322519-82322530-82322606)		(up to 1600 Spider No. - 1800 Spider No. to be ordered for the 1st time with parts 82322519-82322530-82322606)		(ist bis Spider 1600 Nr. - Spider 1800 Nr. das erste Mal zusammen mit den Teilen 82322519-82322530-82322606 anzufordern)
F	(fino a Spider 1600 n. - Spider 1800 n. si deve richiedere per la prima volta in unione ai part.82322520-82322530-82322606)				(jusqu'à Spider 1600 n. - Spider 1800 n. à commander pour la 1ère fois avec pièces 82322520-82322530-82322606)		(up to 1600 Spider No. - 1800 Spider No. to be ordered for the 1st time with parts 82322520-82322530-82322606)		(ist bis Spider 1600 Nr. - Spider 1800 Nr. das erste Mal zusammen mit den Teilen 82322520-82322530-82322606)



INTERNO CARROZZERIA - INTERIEUR CARROSSERIE - BODY INTERIOR - KAROSSERIE INNEN
 CUSCINI E SCHIENALI ANTERIORI - COUSSINS ET DOSSIER AV - FRONT SEAT CUSHIONS AND BACKRESTS -
 SITZPOLSTER UND SITZLEHNEN VORN
 (per - pour - for - für: HPE)



N.	N. Ord.	Origine od ubiq	Q.	C.S.	Appl.	DENOMINAZIONE	DESIGNATION	DESCRIPTION	BENENNUNG	per tipi - p. types for types - für Bm.
1	11087975		4			Anello elast.p.perni disposi- tivo avanz.sedile	Circlip	Snap ring	Sicherungsring	
2	82291514		2			Arresto esterno rulli corsoi	Butée extérieure	Plate, stop	Arretierung	
3	82322249		2			Arresto poster.rulli corsoi	Butée AR	Bracket, stop	Anschlag hi.	
4	82304407		2			Asta colleg.dispos.sed.anter.	Barre de liaison	Bar, connecting	Verbindungsstange	
5	82322530		2			Asta di rinvio com.disposit.	Tige	Rod	Stange	
6	82322264		2			Bielletta p.dispos.avanz.se- dile anteriore	Biellette	Link	Lasche	
7	82309413		4			Boccola di finizione guida poggiatesta	Douille	Bushing, trim	Büchse	
8	82322516		2			Corsoio interno completo	Glissière int.	Runner, inner	Gleitschiene, inn.	
9	82308294		4			Cuffia rivest.sup.dispositivo	Capuchon	Bezel	Blende	
10	82325993		2	A		Cuscino ant.in tessuto plasti- cato vinil.(marrone naturale)	Coussin AV, simili cuir (marron natural)	Cushion, fr.PVC fabric (natural brown)	Polster vo.,Kunstleder (braun lederf)	
	82327579		2	A		Idem (beige chiaro)	d° (beige clair)	Do., (light beige)	Do., (hellbeige)	
	82323357		2	A		Idem (marrone scuro)	d° (marron foncé)	Do., (dark brown)	Do., (dunkelbraun)	
	82325994		2	AD		Idem in tessuto vellutato (beige)	d°, drap velouté (beige)	Do., velvet cloth (beige)	Do., Velours (beige)	
	82325995		2	AD		Idem (verde)	d° (vert)	Do., (green)	Do., (grün)	
	82325996		2	AD		Idem (rosso)	d° (rouge)	Do., (red)	Do., (rot)	
	8232302f		2	AD		Idem in pelle (marrone natu- rale)	d°, cuir (marron natural)	Do., leather brown)	Do., Leder (braun lederf)	
	82323029		2	AD		Idem (rosso)	d° (rouge)	Do., (red)	Do., (rot)	
	82323030		2	AD		Idem (marrone scuro)	d° (marron foncé)	Do., (dark brown)	Do., (dunkelbraun)	
	82329866		2	A		Rivestimento cuscino ant.in tessuto plastic.vinilico (marrone naturale)	Garnissage coussin AV, simili cuir (marron natural)	Cover, fr.cushion, PVC fabric (natural brown)	Polsterung, vo. Kunstleder (braun lederf)	
	82329865		2	A		Idem (beige chiaro)	d° (beige clair)	Do., (light beige)	Do., (hellbeige)	
	82322425		2	A		Idem (marrone scuro)	d° (marron foncé)	Do., (dark brown)	Do., (dunkelbraun)	

N.	N. Ord.	Origine od ubic	Q.	C.S.	Appl.	DENOMINAZIONE	DESIGNATION	DESCRIPTION	BENENNUNG	per tipi - p. types for types - für Bm.
10	82329862		2	AD		Rivestimento cuscino ant.in tessuto vellutato (beige)	Garnissage coussin AV, drap velouté (beige)	Cover, fr.cushion, velvet cloth (beige)	Polsterung, vo. Velours (beige)	
	82329863		2	AD		Idem (verde)	d° (vert)	Do., (green)	Do., (grün)	
	82329864		2	AD		Idem (rosso)	d° (rouge)	Do., (red)	Do., (rot)	
	82322389		2	AD		Idem in pelle (marrone naturale)	d°, cuir (marron nature)	Do., leather (brown natural)	Do., Leder (braun lederf)	
	82322390		2	AD		Idem (rosso)	d° (rouge)	Do., (red)	Do., (rot)	
	82322391		2	AD		Idem (marrone scuro)	d° (marron foncé)	Do., (dark brown)	Do., (dunkelbraun)	
11	15896211		2			Dado fiss.nottol.arr.corsoi	Ecrou	Nut	Mutter	
12	83411061		2			Dado fiss.post.corsoio est.	Ecrou	Nut	Mutter	
13	82322257		1			Dispositivo est.regolazione schienale D.compl.	Articulation ext.D ass.	Recliner assy., outboard R.	Lehnenversteller, auss.re., kpl.	
14	82322258		1			Dispositivo est.regolazione schienale S.compl.	Articulation ext.G ass.	Recliner assy., outboard L.	Lehnenversteller, auss.li., kpl.	
15	82322519		1			Dispositivo int.regolazione schienale D.compl.	Articulation int.D ass.	Recliner assy., inboard R.	Lehnenversteller, inn.re., kpl.	
16	82322520		1			Dispositivo int.regolazione schienale S.compl.	Articulation int.G ass.	Recliner assy., inboard L.	Lehnenversteller, inn.li., kpl.	
17	82302013		8			Distanziale appoggio corsoi	Entretoise	Spacer	Distanzplatte	
18	82315461		4			Distanziale fiss.dispositivo a schienale	Entretoise	Spacer	Distanzplatte	
19	82304785		1			Elemento fisso D.corsoio est. sedile anteriore	Element fixe D	Track, R.	Laufschiene fix., re.	
	82304786		1			Idem S.	d° G	Do., L.	Do., li.	
20	82322245		1			Elemento mobile D.corsoio est. sedile anteriore	Element mobile D	Runner, R.	Laufschiene, L.	
	82322246		1			Idem S.	d° G	Do., L.	Do., li.	
21	82304430		2			Impugnatura dispos.est.regolazione schienale	Pommeau	Handwheel	Handrad	

INTERNO CARROZZERIA - INTERIEUR CARROSSERIE - BODY INTERIOR - KAROSSERIE INNEN
 CUSCINI E SCHIENALI ANTERIORI - COUSSINS ET DOSSIER AV - FRONT SEAT CUSHIONS AND BACKRESTS -
 SITZPOLSTER UND SITZLEHNEN VORN
 (per - pour - for - für: HPE)

Tav. 74C

Tav. 74C

N.	N. Ord.	Origine odubic	Q.	C.S.	Appl.	DENOMINAZIONE	DESIGNATION	DESCRIPTION	BENENNUNG	per tipi - p. types for types - für Bm.
22	82322253		1			Leva com.corsoio esterno D.	Levier extér.D	Lever, control R.	Hebel, auss.re.	
23	82322254		1			Leva com.corsoio esterno S.	Levier extér.G	Lever, control L.	Hebel, auss.li.	
24	4202422		4			Molla posizionam.poggiatesta	Ressort	Retainer	Klammer	
25	82188937		1			Molla D.corsoio est.D.sed.ant.	Ressort D	Spring, R.	Feder, re.	
	82188938		1			Molla S.corsoio est.S.sed.ant.	Ressort G	Spring, L.	Feder, li.	
26	82310655		4			Molla attacco rivestimento schienale anteriore	Ressort	Spring	Feder	
27	82322526		2			Nottolino arresto corsoi	Cliquet	Arm, stop	Klinke	
28	82322262		2			Perno di rotaz.della bielletta	Axe	Pin	Bolzen	
29	82322263		2			Perno di colleg.per disposi- tivo avanzamento	Axe	Pin	Bolzen	
30	82325985		2	A		Appoggiatesta sed.ant.in tes- suto plast.vinil.(marrone naturale)	Appui-tête AV, simili cuir (marron nature)	Head rest, PVC fabric (natural brown)	Kopfstütze, Kunstleder (braun lederf)	
	82325989		2	A		Idem (beige chiaro)	d° (beige clair)	Do., (light beige)	Do., (hellbeige)	
	82329282		2	A		Idem (marrone scuro)	d° (marron foncé)	Do., (dark brown)	Do., (dunkelbeige)	
	82322986		2	AD		Idem tessuto vellutato (beige)	d°, drap velouté (beige)	Do., velvet cloth (beige)	Do., velours (beige)	
	82325987		2	AD		Idem (verde)	d° (vert)	Do., (green)	Do., (grün)	
	82325988		2	AD		Idem (rosso)	d° (rouge)	Do., (red)	Do., (rot)	
	82329283		2	AD		Idem in pelle (marrone naturale)	d°, cuir (marron nature)	Do., leather (natural brown)	Do., Leder (braun lederf)	
	82329284		2	AD		Idem (rosso)	d° (rouge)	Do., (red)	Do., (rot)	
	82329285		2	AD		Idem (marrone scuro)	d° (marron foncé)	Do., (dark brown)	Do., (dunkelbraun)	
	82330516		2	A		Rivestimento appoggiatesta in tessuto plast.vinil.(marrone naturale)	Garnissage appui- tête, simili cuir (marron nature)	Cover, head rest, PVC fabric (natural brown)	Kopfstützenbezug, Kunstleder (braun lederf)	
	82330517		2	A		Idem (beige chiaro)	d° (beige clair)	Do., (light beige)	Do., (hellbeige)	
	82328715		2	A		Idem (marrone scuro)	d° (marron foncé)	Do., (dark brown)	Do., (dunkelbraun)	
	82330518		2	AD		Idem in tessuto vellutato (beige)	d°, drap velouté (beige)	Do., velvet cloth (beige)	Do., Velours (beige)	

N.	N. Ord.	Origine od ubic.	Q.	C.S.	Appl.	DENOMINAZIONE	DESIGNATION	DESCRIPTION	BENENNUNG	per tipi - p. types for types - für Bm.
30	82330519		2	AD		Rivestimento appoggiatesta in tessuto vellutato (verde)	Garnissage appui-tête, drap velouté (vert)	Cover, head rest, velvet cloth (green)	Kopfstützenbezug, Velours (grün)	
	82330520		2	AD		Idem (rosso)	d° (rouge)	Do., (red)	Do., (rot)	
	82328716		2	AD		Idem in pelle (marrone naturale)	d°, cuir (marron nature)	Do., leather (natural brown)	Do., Leder (braun lederf.)	
	82328717		2	AD		Idem (rosso)	d° (rouge)	Do., (red)	Do., (rot)	
	82328718		2	AD		Idem (marrone scuro)	d° (marron foncé)	Do., (dark brown)	Do., (dunkelbraun)	
31	82285931		1			Ricoprimento dispos.int.regol.schienale D.	Enjoliveur D	Bezel, inboard R.	Blende, re.	
	82285932		1			Idem S.	Enjoliveur G	Bezel, inboard L.	Blende, li.	
32	82304431		2			Ricoprimento impugn.disp.est.	Capuchon	Trim cap, handwheel	Blende	
33	82304797		2	A		Ricoprimento schien.sed.ant.	Garnissage	Cover	Abdeckung	
34	82322255		1			Ricoprimento dispos.est.regolazione schienale D.	Enjoliveur D	Bezel, outboard R.	Blende, re.	
	82322256		1			Ricoprimento dispos.est.regolazione schienale S.	Enjoliveur G	Bezel, outboard L.	Blende, li.	
35	82322606		2			Ricoprimento asta di rinvio	Capuchon	Trim cap	Blende	
36	82310747		2			Ritegno rivest.poggiatesta anteriore	Retenue	Retainer	Halter	
37	10615471		2			Rosetta fiss.nottolino arre- sto corsoi	Rondelle	Washer	Scheibe	
38	12520302		4			Rosetta fiss.inf.dispositivo	Rondelle dentée	Washer	Scheibe	
39	12611642		2			Rosetta fiss.sup.ricoprimento schienale anteriore	Rondelle	Washer	Scheibe	
40	82306415		4			Rosetta fiss.dispos.a cuscino	Rondelle	Washer	Scheibe	
41	83568109		4			Rosetta elast.p.perni dispo- sitivo avanzamento sedile	Rondelle	Washer, lock	Scheibe	
42	83568589		10			Rosetta fiss.sedile ai corsoi	Rondelle	Washer	Scheibe	
43	83568609		8			Rosetta fiss.corsoio a scocca	Rondelle	Washer	Scheibe	

N.	N. Ord.	Origine od ubic	Q.	C.S.	Appl.	DENOMINAZIONE	DESIGNATION	DESCRIPTION	BENENNUNG	per tipi - p. types for types - für Bm.
44	82322527		8			Rullo per corsoi	Galet	Roller	Rolle	
45	82330514		2	A		Schienalet ant.in tessuto plasticato vinilico (marrone naturale)	Dossier AV, simili cuir (marron nature)	Backrest, fr.PVC fabric (natural brown)	Rückenlehne vo., Kunstleder (braun lederf.)	
	82330513		2	A		Idem (beige chiaro)	d° (beigé clair)	Do., (light beige)	Do., (hellbeige)	
	82323360		2	A		Idem (marrone scuro)	d° (marron foncé)	Do., (dark brown)	Do., (dunkelbraun)	
	82325990		2	AD		Idem in tessuto vellutato (beige)	d°, drap velouté (beige)	Do., velvet cloth (beige)	Do., Velours (beige)	
	82325991		2	AD		Idem (verde)	d° (vert)	Do., (green)	Do., (grün)	
	82325992		2	AD		Idem (rosso)	d° (rouge)	Do., (red)	Do., (rot)	
	82323025		2	AD		Idem in pelle (marrone naturale)	d°, cuir (marron nature)	Do., leather (natural brown)	Do., Leder (braun lederf.)	
	82323026		2	AD		Idem (rosso)	d° (rouge)	Do., (red)	Do., (rot)	
	82323027		2	AD		Idem (marrone scuro)	d° (marron foncé)	Do., (dark brown)	Do., (dunkelbraun)	
	82329871		2	A		Rivestimento schienale ant.in tessuto plasticato vinilico (marrone naturale)	Garnissage dossier AV simili cuir (marron nature)	Cover backrest PVC fabric (natural brown)	Rückenlehnenbezug vo. Kunstleder (braun lederf.)	
	82329870		2	A		Idem (beige chiaro)	d° (beige clair)	Do., (light beige)	Do., (hellbeige)	
	82322435		2	A		Idem (marrone scuro)	d° (marron foncé)	Do., (dark brown)	Do., (dunkelbraun)	
	82329867		2	AD		Idem in tessuto vellutato (beige)	d°, drap velouté (beige)	Do., velvet cloth (beige)	Do., Velours (beige)	
	82329868		2	AD		Idem (verde)	d° (vert)	Do., (green)	Do., (grün)	
	82329869		2	AD		Idem (rosso)	d° (rouge)	Do., (red)	Do., (rot)	
	82322411		2	AD		Idem in pelle (marrone naturale)	d°, cuir (marron nature)	Do., leather (natural brown)	Do., Leder (braun lederf.)	
	82322412		2	AD		Idem (rosso)	d° (rouge)	Do., (red)	Do., (rot)	
	82322413		2	AD		Idem (marrone scuro)	d° (marron foncé)	Do., (dark brown)	Do., (dunkelbraun)	
46	82322241		2			Scorrevole su elemento mobile corsoio esterno	Coulisse	Sliding piece	Gleitstück	
47	82309456		4			Tappo ricoprimento disposit.	Obturateur	Plug	Stopfen	

INTERNO CARROZZERIA - INTERIEUR CARROSSERIE - BODY INTERIOR - KAROSSERIE INNEN
 CUSCINI E SCHIENALI ANTERIORI - COUSSINS ET DOSSIER AV - FRONT SEAT CUSHIONS AND BACKRESTS -
 SITZPOLSTER UND SITZLEHNEN VORN

Tav. 74C

(per - pour - for - für: HPE)

Tav. 74C

N.	N. Ord.	Origine odubic.	O.	C.S.	Appl.	DENOMINAZIONE	DESIGNATION	DESCRIPTION	BENENNUNG	per tipi - p. types for types - für Bm.
48	13303911		4			Vite fiss.sup.dispositivo	Vis	Bolt, upper	Schraube	
49	83614372		6			Vite fiss.ritegno rivest.pog- giatesta e fiss.sup.ricopri- mento schienale anteriore	Vis	Screw, upper	Schraube	
50	82325963		2			Vite fiss.interm.corsoio int.	Vis	Screw	Schraube	
51	83252273		10			Vite fiss.sedile ai corsoi	Vis	Bolt	Schraube	
52	83252425		8			Vite fiss.corsoi alla scocca	Vis	Bolt	Schraube	
53	83361492		4			Vite fiss.infer.dispositivo	Vis	Bolt, lower	Schraube	
54	82318330		1	B		Cintura di sicurezza ant.D.e e S.compl.con avvolgitore (Klippan)	Ceinture de sécurité AV D et G avec enrouleur	Safety belt, front R. and L. w/reel	Sicherheitsgurt vo.re. und li., m.Aufroller	
	82325120		1	BE		Cintura di sicurezza ant.D. con avvolgitore (BRITAX)	Ceinture de sécurité AV D avec enrouleur front R.	Safety belt, w/reel R.	Sicherheitsgurt vo. re.m.Aufroller	
	82325129		1	BF		Idem D. (BRITAX)	d°, D	Do., R.	Do., re.	
	82325121		1	BE		Idem S. (BRITAX)	d°, G	Do., L.	Do., li.	
	82325130		1	BF		Idem S. (BRITAX)	d°, G	Do., L.	Do., li.	
	82315626		1	C		Cintura ant.D.completa (BRITAX)	Ceinture de sécurité AV D	Safety belt,, front R.	Sicherheitsgurt vo. re.	
	82315627		1	C		Idem S. (BRITAX)	d°, G	Do., L.	Do., li.	

A (materiali non a stock - le ordinazioni saranno evase secondo le modalità e procedure degli ordini urgenti che prevedono la spedizione immediata del materiale richiesto, fintantochè il modello ed il tipo sono di corrente produzione) (Matériaux hors de stock - nous donnerons suite aux commandes selon les modalités et les procédures propres aux commandes urgentes, lesquelles prévoient l'envoi immédiat du matériel demandé, bien entendu si le modèle et le type sont de production courante) (Parts not stocked. Orders will be processed as urgent, with immediate shipment, till car model is under current production) (Nicht auf Lager gehaltenes Material. Die Aufträge werden in Form von dringenden Aufträgen erledigt, für die der sofortige Versand des angeforderten Materials vorgesehen ist, und zwar solange sich das Modell und der Typ in Produktion befinden)



BETA

INTERNO CARROZZERIA - INTERIEUR CARROSSERIE - BODY INTERIOR - KAROSSERIE INNEN
 CUSCINI E SCHIENALI ANTERIORI - COUSSINS ET DOSSIER AV - FRONT SEAT CUSHIONS AND BACKRESTS -
 SITZPOLSTER UND SITZLEHNEN VORN
 (per - pour - for - für: HPE)

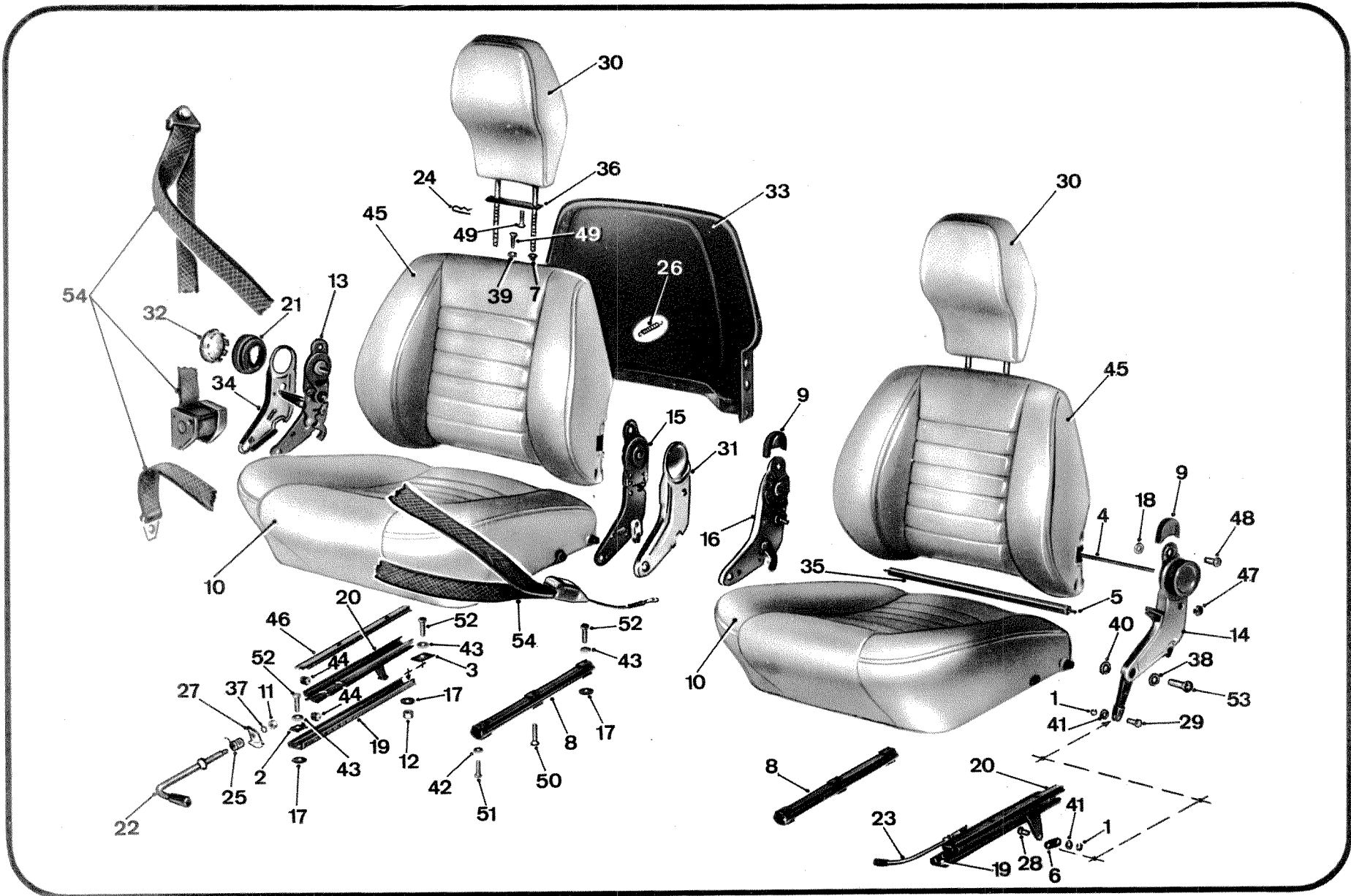
BETA



Tav. 74C

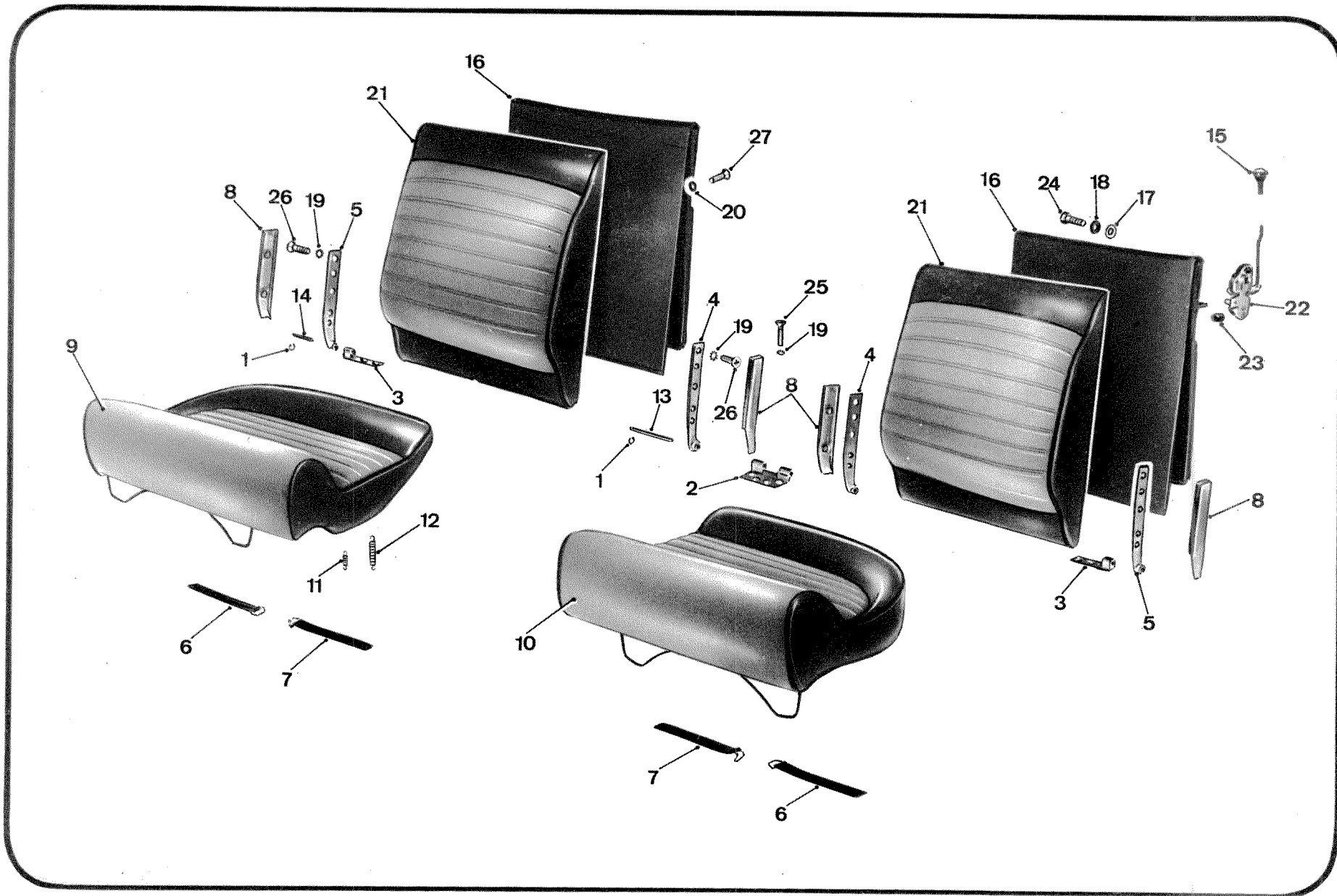
Tav. 74C

N.	N. Ord.	Origine od ubic.	Q.	C.S.	Appl.	DENOMINAZIONE	DESIGNATION	DESCRIPTION	BENENNUNG	per tipi - p. types for types - für Bm.
B		(in alternativa secondo disponibilità)				(en alternative selon disponibilité)		(as available in alternative)		(in Alternative, je rach Verfügbarkeif)
C		(per esportazione in Svizzera)				(pour exportation en Suisse)		(for export to Switzerland)		(für Export nach Schweiz)
D		(a richiesta)				(en option) (optional) (auf Wunsch)				
E		(fino a HPE 1600 n. - HPE 1800 n.)				(jusqu'à HPE 1600 n. - HPE 1800 n.)		(up to 1600 HPE No. - 1800 HPE No.)		(bis HPE 1600 Nr. - HPE 1800 Nr.)
F		(da HPE 1600 n. - HPE 1800 n.)				(de HPE 1600 n. - HPE 1800 n.)		(from 1600 HPE No. - 1800 HPE No.)		(bis HPE 1600 Nr. - HPE 1800 Nr.)



Tav. 74D

Tav. 74D



N.	N. Ord.	Origine od ubic.	Q.	C.S.	Appl.	DENOMINAZIONE	DESIGNATION	DESCRIPTION	BENENNUNG	per tipi - p. types for types - für Bm.
1	11087975		6			Anello elast.p.cerniera laterale e centrale	Circlip	Snap ring	Sicherungsring	
2	82311675		1			Cerniera fissa centr.p.fiss. schienale sedile posteriore	Charnière fixe centr.	Bracket, hinge centre	Scharnier, mitten	
3	82311680		1			Cerniera fissa lat.p.fiss. schienale sed.post.D.	Charnière fixe D	Bracket, hinge R.	Scharnier, re.	
	82311681		1			Idem S.	Charnière fixe G	Bracket, hinge L.	Scharnier, li.	
4	82319976		1			Cerniera mobile centr.D.fiss. schien.sedile posteriore	Charnière mobile D	Hinge, centre R.	Scharnier, mitt.re.	
	82319977		1			Idem S.	d° G	Do., L.	Do., li.	
5	82319981		1			Cerniera mobile lat.p.fiss. schienale sedile post.D.	Charnière mobile lat.D	Hinge, side R.	Scharnier, seitl.re.	
	82319982		1			Idem S.	d° G	Do., L.	Do., li.	
6	82319983		2			Cinghia con anello p.fiss.cuscino alla pantina	Sangle avec oeillet	Strap, w/ring	Gurt m.Ring	
7	82320032		2			Cinghia con gancio p.fiss.cuscino alla pantina	Sangle	Strap	Gurt	
8	82319950		2			Copricerniera p.schienale sedile poster.D.	Cache D	Cap, side R.	Abdeckung, re.	
	82319951		2			Idem S.	Cache G	Cap, side L.	Abdeckung, li.	
9	82319954		1	A		Cuscino post.D.in tessuto plastic.vinilico (marrone naturale)	Coussin AR D, similicuir (marron nature)	Cushion, rear R. PVC fabric (natural brown)	Polster hi.re., Kunstleder (lederf. braun)	
	82327577		1	A		Idem (marrone scuro)	d° (marron foncé)	Do., (dark brown)	Do., (dunkelbraun)	
	82330494		1	A		Idem (beige chiaro)	d° (beige clair)	Do., (light beige)	Do., (hellbeige)	
	82325976		1	AB		Idem in tessuto vellutato (beige)	d°, drap velouté (beige)	Do., velvet cloth (beige)	Do., Velours (beige)	
	82325978		1	AB		Idem (verde)	d° (vert)	Do., (green)	Do., (grün)	
	82325980		1	AB		Idem (rosso)	d° (rouge)	Do., (red)	Do., (rot)	
	82330496		1	AB		Idem in pelle (marrone naturale)	d°, cuir (marron nature)	Do., leather (natural brown)	Do., Leder (lederf. braun)	

INTERNO CARROZZERIA - INTERIEUR CARROSSERIE - BODY INTERIOR - KAROSSERIE INNEN
 CUSCINI E SCHIENALI POSTERIORI - COUSSINS ET DOSSLIERS AR - REAR SEAT CUSHIONS AND BACKRESTS
 SITZPOLSTER UND RÜCKENLEHNEN HINTEN
 (per - pour - for - für HPE)

Tav. 74D

Tav. 74D

N.	N. Ord.	Origine od ubic	Q.	C.S.	Appl.	DENOMINAZIONE	DESIGNATION	DESCRIPTION	BENENNUNG	per tipi - p. types for types - für Bm.
	9	82330498	1	AB		Cuscino post.D.in pelle (rosso)	Coussin AR D, cuir (rouge)	Cushion, rear R. leather (red)	Polster hi.re., Leder (rot)	
		82330500	1	AB		Idem (marrone scuro)	d° (marron foncé)	Do., (dark brown)	Do., (dunkelbraun)	
		82330474	1	A		Rivestimento cusc.post.D.in tessuto plast.vinilico (marrone naturale)	Garnissage coussin AR D simili cuir (marron nature)	Cover, rear R., cushion, PVC fabric (natural brown)	Polsterbezug, hi.re., Kunstleder (lederf. braun)	
		82330476	1	A		Idem (marrone scuro)	d° (marron foncé)	Do., (dark brown)	Do., (dunkelbraun)	
		82330472	1	A		Idem (beige chiaro)	d° (beige clair)	Do. (light beige)	Do., (hellbeige)	
		82330478	1	AB		Idem in tessuto vellutato (beige)	d°, drap velouté (beige)	Do., velvet cloth (beige)	Do., Velours (beige)	
		82330480	1	AB		Idem (verde)	d° (vert)	Do., (green)	Do., (grün)	
		82330482	1	AB		Idem (rosso)	d° (rouge)	Do., (red)	Do., (rot)	
		82330484	1	AB		Idem in pelle (marrone naturale)	d°, cuir (marron nature)	Do., leather (natural brown)	Do., Leder (lederf. braun)	
		82330486	1	AB		Idem (rosso)	d° (rouge)	Do., (red)	Do., (rot)	
		82330488	1	AB		Idem (marrone scuro)	d° (marron foncé)	Do., (dark brown)	Do., (dunkelbraun)	
	10	82319955	1	A		Cuscino post.S.in tessuto plasticato vinilico marrone naturale)	Coussin AR G, simili cuir (marron nature)	Cushion, rear L. PVC fabric (natural brown)	Polster hi.li., Kunstleder (lederf. braun)	
		82327578	1	A		Idem (marrone scuro)	d° (marron foncé)	Do., (dark brown)	Do., (dunkelbraun)	
		82330495	1	A		Idem (beige chiaro)	d° (beige clair)	Do., (light beige)	Do., (hellbeige)	
		82325977	1	AB		Idem in tessuto vellutato (beige)	d°, drap velouté (beige)	Do., velvet cloth (beige)	Do., Velours (beige)	
		82325979	1	AB		Idem (verde)	d° (vert)	Do., (green)	Do., (grün)	
		82325981	1	AB		Idem (rosso)	d° (rouge)	Do., (red)	Do., (rot)	
		82330497	1	AB		Idem in pelle (marrone naturale)	d°, cuir (marron nature)	Do., leather (natural brown)	Do., Leder (lederf. braun)	
		82330499	1	AB		Idem (rosso)	d° (rouge)	Do., (red)	Do., (rot)	
		82330501	1	AB		Idem (marrone scuro)	d° (marron foncé)	Do., (dark brown)	Do., (dunkelbraun)	

INTERNO CARROZZERIA - INTERIEUR CARROSSERIE - BODY INTERIOR - KAROSSERIE INNEN
 CUSCINI E SCHIENALI POSTERIORI - COUSSINS ET DOSSIERS AR - REAR SEAT CUSHIONS AND BACKRESTS
 SITZPOLSTER UND RÜCKENLEHNEN HINTEN
 (per - pour - for - für HPE)

Tav. 74D

Tav. 74D

N	N. Ord.	Origine od ubic	Q.	C.S.	Appl.	DENOMINAZIONE	DESIGNATION	DESCRIPTION	BENENNUNG	per tipi - p. types for types - für Bm.
10	82330475		1	A		Rivestimento cusc.post.S.in tessuto plast.vinilico (marrone naturale)	Garnissage coussin AR G simili cuir (marron nature)	Cover, rear L. cushion PVC fabric (natural brqwn)	Polsterbezug, hi.li., Kunstleder (lederf. braun)	
	82330477		1	A		Idem (marrone scuro)	d° (marron foncé)	Do., (dark brown)	Do., (dunkelbraun)	
	82330473		1	A		Idem (beige chiaro)	d° (beige clair)	Do., (light beige)	Do., (hellbeige)	
	82330479		1	AB		Idem in tessuto vellutato (beige)	d°, drap velouté (beige)	Do., velvet cloth (beige)	Do., Velours (beige)	
	82330481		1	AB		Idem (verde)	d° (vert)	Do., (green)	Do., (grün)	
	82330483		1	AB		Idem (rosso)	d° (rouge)	Do., (red)	Do., (rot)	
	82330485		1	AB		Idem in pelle (marrone natu- rale)	d°, cuir (marron nature)	Do., leather (natural brown)	Do., Leder (lederf. braun)	
	82330487		1	AB		Idem (rosso)	d° (rouge)	Do., (red)	Do., (rot)	
	82330489		1	AB		Idem (marrone scuro)	d° (marron foncé)	Do., (dark brown)	Do., (dunkelbraun)	
11	82310654		10			Molla att.rivest.cuscino post.Ressort		Spring	Feder	
12	82310655		8			Molla att.rivest.cuscino post.Ressort		Spring	Feder	
13	82311682		1			Perno p.cerniera centrale	Ressort	Spring	Feder	
14	83828391		2			Perno p.cerniera later.	Axe	Pin	Bolzen	
15	82318468		2			Pomello p.leva serrat.schien.	Bouton	Grip	Griff	
16	82320030		1			Rivestimento con pantina schie- nale sedile post.D.completo	Garnissage dossier AR D ass.avec doublage	Upholstery w/cover R.	Verkleidung m. Abdeckung, re.	
	82320031		1			Idem S.	d° G	Do., L.	Do., li.	
17	10519401		4			Rosetta fiss.serratura com. schienale sed.post.	Rondelle	Washer	Scheibe	
18	12601271		4			Rosetta elast.fiss.serratura com.schien.sedile poster.	Rondelle	Washer, lock	Federscheibe	
19	12606971		20			Rosetta fiss.cerniera allo schienale sedile poster.	Rondelle dentée	Washer	Scheibe	
20	83561347		16			Rosetta p.viti fiss.pantina	Rondelle	Washer	Scheibe	

INTERNO CARROZZERIA - INTERIEUR CARROSSERIE - BODY INTERIOR - KAROSSERIE INNEN
 CUSCINI E SCHIENALI POSTERIORI - COUSSINS ET DOSSIERS AR - REAR SEAT CUSHIONS AND BACKRESTS
 SITZPOLSTER UND RÜCKENLEHNEN HINTEN
 (per - pour - for - für HPE)

Tav. 74D

Tav. 74D

N.	N. Ord.	Origine od ubic.	Q.	C.S.	Appl.	DENOMINAZIONE	DESIGNATION	DESCRIPTION	BENENNUNG	per tipi - p. types for types - für Bm.
21	82319963		2	A		Schienale post.in tessuto pla sticato vinil.(marrone naturale)	Dossier AR, simili cuir (marron nature)	Backrest, rear PVC fabric (natural brown)	Rückenlehne hi. Kunstleder (lederf. braun)	
	82327576		2	A		Idem (marrone scuro)	d° (marron foncé)	Do., (dark brown)	Do., (dunkelbraun)	
	82330490		2	A		Idem (beige chiaro)	d° (beige clair)	Do., (light beige)	Do., (hellbeige)	
	82325982		2	AB		Idem in tessuto vellutato (beige)	d°, drap velouté (beige)	Do., velvet cloth (beige)	Do., Velours (beige)	
	82325983		2	AB		Idem (verde)	d° (vert)	Do., (green)	Do., (grün)	
	82325984		2	AB		Idem (rosso)	d° (rouge)	Do., (red)	Do., (rot)	
	82330491		2	AB		Idem in pelle (marrone natu- rale)	d°, cuir (marron nature)	Do., leather (natural brown)	Do., Leder (lederf. braun)	
	82330492		2	AB		Idem (rosso)	d° (rouge)	Do., (red)	Do., (rot)	
	82330493		2	AB		Idem (marrone scuro)	d° (marron foncé)	Do., (dark brown)	Do., (dunkelbraun)	
	82330440		2	A		Rivestimento schienale post. in tessuto plast.vinilico (marrone naturale)	Garnissage dossier AR simili cuir (marron nature)	Cover, rear backrest PVC fabric (natural brown)	Rückenlehnenbezug, vo. Kunstleder (leder braun)	
	82330441		2	A		Idem (marrone scuro)	d° (marron foncé)	Do., (dark brown)	Do., (dunkelbraun)	
	82330439		2	A		Idem (beige chiaro)	d° (beige clair)	Do., (light beige)	Do., (hellbeige)	
	82330442		2	AB		Idem in tessuto vellutato (beige)	d°, drap velouté (beige)	Do., velvet cloth (beige)	Do., Velours (beige)	
	82330443		2	AB		Idem (verde)	d° (vert)	Do., (green)	Do., (grün)	
	82330444		2	AB		Idem (rosso)	d° (rouge)	Do., (red)	Do., (rot)	
	82330445		2	AB		Idem in pelle (marrone natu- rale)	d°, cuir (marron nature)	Do., leather (natural colour)	Do., Leder (lederf. braun)	
	82330446		2	AB		Idem (rosso)	d° (rouge)	Do., (red)	Do., (rot)	
	82330447		2	AB		Idem (marrone scuro)	d° (marron foncé)	Do., (dark brown)	Do., (dunkelbraun)	
22	82320000		1			Serratura com.schiena sed. posteriore D.	Loquet dossier AR D	Lock, R.	Schloss, re.	
	82320001		1			Idem S.	d° G	Do., L.	Do., li.	
23	82316566		2			Tassello paracolpi p.schien. sedile posteriore	Butée de chocs	Buffer	Puffer	

INTERNO CARROZZERIA - INTERIEUR CARROSSERIE - BODY INTERIOR - KAROSSERIE INNEN
 CUSCINI E SCHIENALI POSTERIORI - COUSSINS ET DOSSIERS AR - REAR SEAT CUSHIONS AND BACKRESTS
 SITZPOLSTER UND RÜCKENLEHNEN HINTEN
 (per - pour - for - für HPE)

Tav. 74D

Tav. 74D

N.	N. Ord.	Origine od ubic	Q.	C.S.	Appl.	DENOMINAZIONE	DESIGNATION	DESCRIPTION	BENENNUNG	per tipi - p. types for types - für Bm.
24	10902611		4			Vite fiss.serratura com.schie nale sedile posteriore	Vis	Bolt	Schraube	
25	13303311		8			Vite p.fiss.cerniera fissa schienale sedile post.	Vis	Bolt	Schraube	
26	13303511		12			Vite fiss.cerniere mobili al- lo schienale sedile poster.	Vis	Bolt	Schraube	
27	83361497		16			Vite p.fiss.pantina allo schienale sedile posteriore	Vis	Screw	Schraube	
-	82330460		2	ACD		Cuscino mobile sedile post. in tessuto plast.vinilico (marrone scuro)	Coussin amovible vinyle (marron foncé)	Cushion set, vinyl cloth (dark brown)	Keilkissen, Kunstleder (dunkelbraun)	
	82330461		2	ABCE		Idem in pelle (marrone natu- rale)	d°, cuir (marron nature)	Do., leather (natural brown)	Do., Leder (natürl. braun)	
	82330462		2	ABCE		Idem in pelle (rosso)	d°, cuir (rouge)	Do., leather (red)	Do., Leder (rot)	
	82330463		2	ABCE		Idem in pelle (marrone scuro)	d°, cuir (marron foncé)	Do., leather (dark brown)	Do., Leder (dunkelbraun)	
	82330466		2	ACD		Rivestimento cuscino mobile in tessuto plast.vinilico (marrone scuro)	Garnissage vinyle (marron foncé)	Cover, cushion set vinyl cloth (dark brown)	Keilkissenbezug, Kunstleder (dunkelbraun)	
	82330467		2	ABCE		Idem in pelle (marrone natu- rale)	d°, cuir (marron nature)	Do., leather (natural brown)	Do., Leder (natürl. braun)	
	82330468		2	ABCE		Idem in pelle (rosso)	d°, cuir (rouge)	Do., leather (red)	Do., Leder (rot)	
	82330469		2	ABCE		Idem in pelle(marrone scuro)	d°, cuir (marron foncé)	Do., leather (dark brown)	Do., Leder (dunkelbraun)	

A (materiali non a stock - le ordinazioni saranno evase secondo le modalità e procedure degli ordini urgenti che prevedono la spedizione immediata del materiale richiesto, fintantochè il modello ed il tipo sono di corrente produzione) (Materiaux hors de stock - nous donnerons suite aux commandes selon les modalités et le procédures propres aux commandes urgentes, lesquelles prévoient l'envoi immédiat du matériel demandé, bien entendu si le modèle et le type sont de production courante) (Parts not stocked. Orders will be processed as urgent, with immediate shipment, till car model is under current production) (Nicht auf Lager gehaltenes Material. Die Aufträge werden in Form von dringenden Aufträgen



BETA

INTERNO CARROZZERIA - INTERIEUR CARROSSERIE - BODY INTERIOR - KAROSSERIE INNEN
 CUSCINI E SCHIENALI POSTERIORI - COUSSINS ET DOSSIERS AR - REAR SEAT CUSHIONS AND BACKRESTS
 SITZPOLSTER UND RÜCKENLEHNEN HINTEN
 (per - pour - for - für HPE)



BETA

Tav. 74D

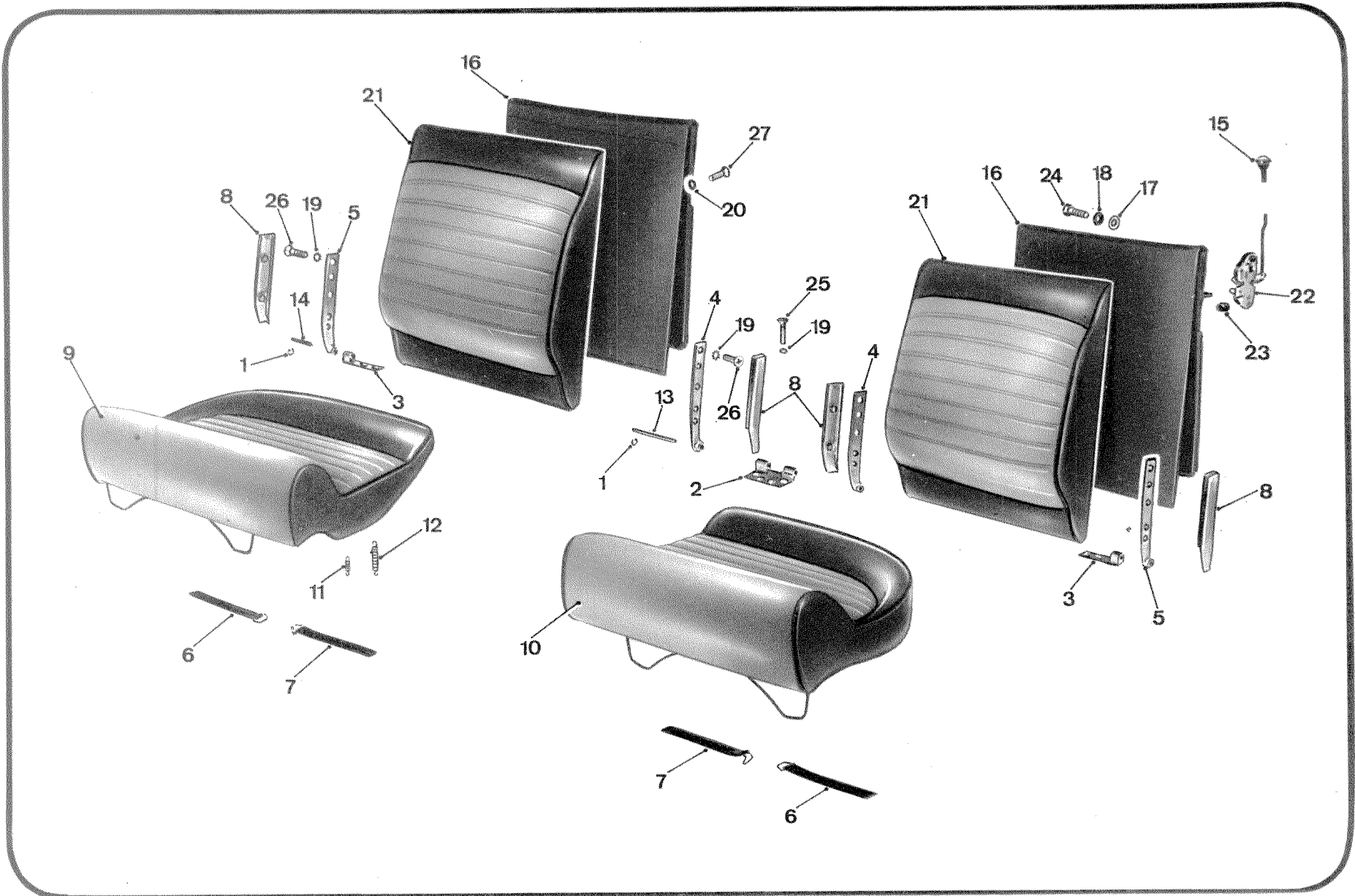
Tav. 74D

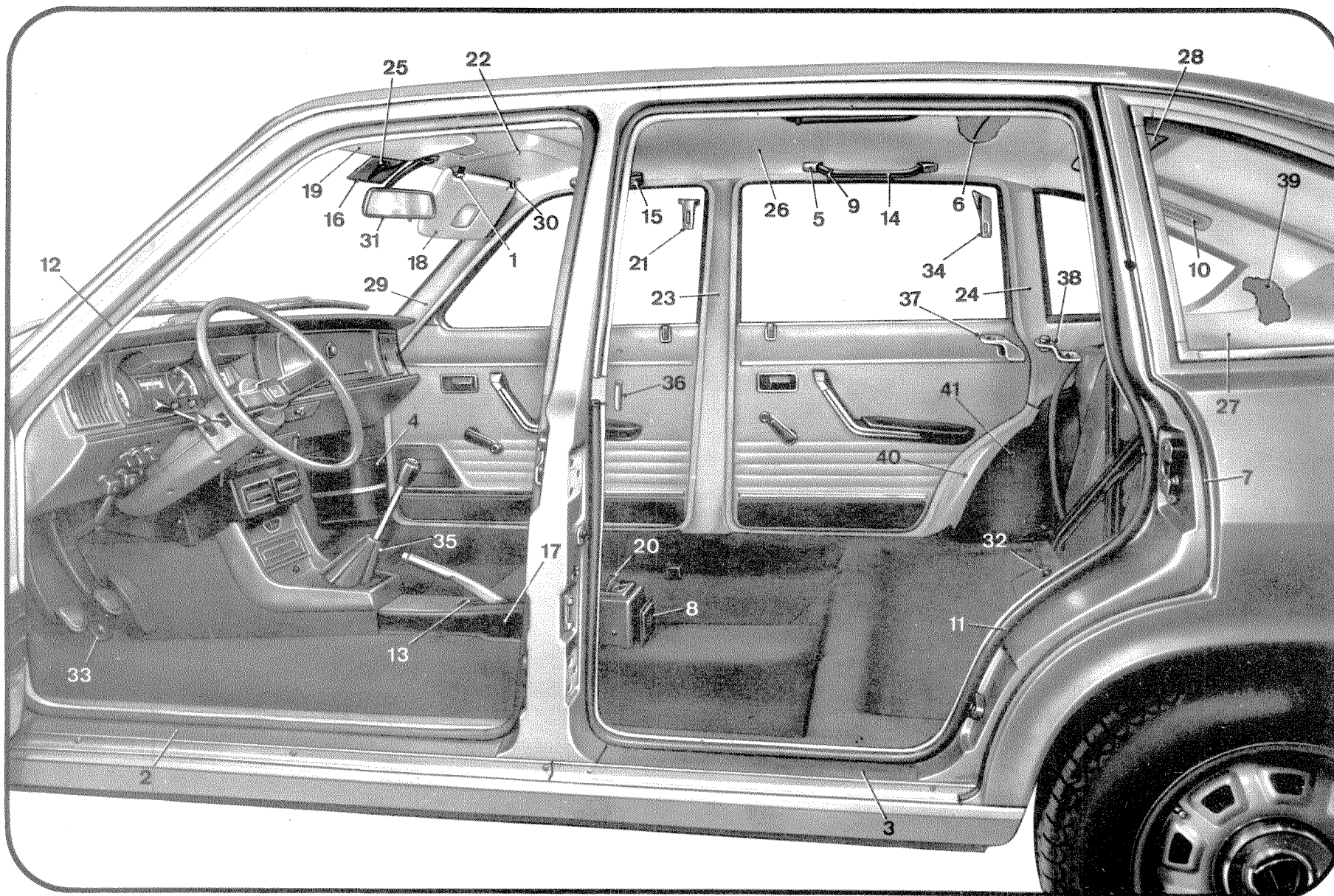
N.	N. Ord.	Origine od ubic	Q.	C.S.	Appl.	DENOMINAZIONE	DESIGNATION	DESCRIPTION	BENENNUNG	per tipi - p. types for types - für Bm.
						erledigt, für die der sofortige Versand des angeforderten Materials vorgesehen ist, und zwar solange sich das Modell und der Typ in Produktion befinden)				
B	(a richiesta)		(en option)		(optional)	(auf Wunsch)				
C	(da HPE 1600 n. - HPE 1800 n. ed a richiesta sulle precedenti)					(de HPE 1600 n. - HPE 1800 n. et, en option, sur les précédentes)				
	(from 1600 HPE No. - 1800 HPE No. and on demand on earlier cars)					(ab HPE 1600 Nr. - HPE 1800 Nr. und auf Wunsch für die vorhergehenden Wagen)				
D	(per vetture con interni in tessuto plasticato vinilico o tessuto vellutato)					(pour voitures garnies en simili cuir ou en drap velouté)				(for PVC fabric or velvet-like cloth upholstered cars)
						(für Wagen mit Kunstlederbezügen oder Veloursbezügen)				
E	(per vetture con interni in pelle)					(pour voitures garnies en cuir)				(for leather upholstered cars)
						(für Wagen mit Lederbezügen)				

INTERNO CARROZZERIA - INTERIEUR CARROSSERIE - BODY INTERIOR - KAROSSERIE INNEN
CUSCINI E SCHIENALI POSTERIORI - COUSSINS ET DOSSIERS AR - REAR SEAT CUSHIONS AND BACKRESTS
SITZPOLSTER UND RÜCKENLEHNEN HINTEN
(per - pour - for - für HPE)

Tav. 74D

Tav. 74D





N.	N. Ord.	Origine od ubic.	Q.	C.S.	Appl.	DENOMINAZIONE	DESIGNATION	DESCRIPTION	BENENNUNG	per tipi - p. types for types - für Bm.
1	82293867		2			Sopportino centrale parasole	Support	Support	Halter	
	82304861		2	B		Distanziatore per sopportino	Entretoise	Spacer	Distanzstück	
	17680702		2			Vite fiss.sopportino centrale	Vis	Screw	Schraube	
2	82285288		1			Batticalcagno vano porta ante-riore D.	Bas de marche AV D	Sill moulding, fr.R.	Einsteigleiste, vo.re.	
	82285289		1			Idem S.	Bas de marche AV G	Sill moulding, fr.L.	Einsteigleiste, vo.li.	
	82285356		8			Molletta fiss.batticalcagno	Agrafe	Clip	Klammer	
	17678702		2			Vite fiss.batticalcagno	Vis	Screw	Schraube	
3	82285290		1			Batticalcagno vano porta posteriore D.	Bas de marche AR D	Sill moulding, rear R.	Einsteigleiste, hi.re.	
	82285291		1			Idem S.	d° G	Do. L.	Do., hi.li.	
	82285356		8			Molletta fiss.batticalcagno	Agrafe	Clip	Klammer	
4	82306090		1	Q		Borsa portacarte sul fianco anteriore D.	Vide - poche D	Kick panel, w/pocket, R.	Kartentasche, vo.re.	
	82293887		1	M		Idem S.	d°, G	Do., L.	Do., vo.li.	
	82306091		1	N		Idem	d°	Do.	Do.	
	17669801		8	M		Vite fiss.borsa portacarte	Vis	Screw	Schraube	
	82305707		2	M		Staffa fiss.ant.borsa portacarte	Bride	Bracket	Bügel	
	82313070		1	N		Profilato fissaggio borsa D.	Latte d'agrafage D	Retainer, R.	Halteleiste, re.	
	82313071		1	N		Profilato fiss.borsa S.	Latte d'agrafage G	Retainer, L.	Halteleiste, li.	
	17669801		2	N		Vite fiss.borsa portacarte	Vis	Screw	Schraube	
	17670601		4	N		Vite fiss.borsa portacarte	Vis	Screw	Schraube	
	83617111		6	N		Vite fiss.profilato	Vis	Screw	Schraube	
5	82293873		4			Cappuccio per maniglia fissa d'appiglio	Cache	Cap, handle	Kappe	
	82293872		4			Terminale per maniglia fissa d'appiglio	Embout	End, handle	Platte	
	83468453		8			Madrevite fiss.maniglia fissa d'appiglio	Vis-femelle	Nut screw	Schraubenmutter	

N.	N. Ord.	Origine od ubic.	Q.	C.S.	Appl.	DENOMINAZIONE	DESIGNATION	DESCRIPTION	BENENNUNG	per tipi - p. types for types - für Bm.
5	83617561		8	20		Vite fiss.maniglia fissa d'appiglio	Vis	Bolt	Schraube	
6	82302852		3			Centina anter.fiss.rivestimento tetto	Nervure AV	Bow, headlining fr.	Spiegel, vo.	
	82302853		1			Idem posteriore	Nervure AR	Bow, headlining r.	Spiegel, hi.	
	82283856		2			Arresto centina posteriore	Retenue AR	Retainer, rear bow	Halter, hi.	
	82302854		2			Arresto centina anteriore	Retenue AV	Retainer, fr.bow	Halter, vo.	1400
	82181292		8			Cappuccio per centina	Capuchon	Cap, bow	Kappe	
	17667901		2			Vite fiss.arresto centina	Vis	Screw, retainer	Schraube	
7	82290534		2			Coprifilo parte poster.vano porte posteriori	Profilé d'étanchéité	Joint cord, rear	Köder	
8	82291522		1			Diffusore aria posti poster.	Diffuseur places AR	Vent, rear seats	Luftdüse	
9	4307672		2		M	Gancio appendiabiti	Crochet	Hook, clothes	Kleiderhaken	
	82313643		2		N	Gancio appendiabiti	Crochet	Hook, clothes	Kleiderhaken	
10	82288470		2			Griglia uscita aria su mont. interno posteriore	Grille d'ouïe d'air	Grille, air extractors	Luftauslassgrill	
	4233778		4		S	Boccola fissaggio griglia	Douille	Busching	Büchse	
	82319784		4		T	Boccola fissaggio griglia	Douille	Busching	Büchse	
11	82290416		2		H	Guarnizione sul vano porte poster.(nero)	Bouurrelet de baie de porte (noir)	Weatherstrip, door opening (black)	Dichtung, hi. (schwarz)	
	82290605		2		C	Idem (marrone)	d° (marron)	Do.(brown)	Do.(braun)	1600-1800
	82309937		2		D	Idem (marrone)	d° (marron)	Do.(brown)	Do.(braun)	1600-1800
	82306132		2		C	Idem (beige chiaro)	d° (beige clair)	Do.(light beige)	Do.(hellbeige)	1600-1800
	82309939		2		D	Idem (beige chiaro)	d° (beige clair)	Do.(light beige)	Do.(hellbeige)	1600-1800
	82306134		2		C	Idem (verde)	d° (vert)	Do.(green)	Do.(grün)	1600-1800
	82309941		2		D	Idem (verde)	d° (vert)	Do.(green)	Do.(grün)	1600-1800
	82306136		2		C	Idem (celeste)	d° (bleu clair)	Do.(light blue)	Do.(hellblau)	1600-1800
	82309943		2		D	Idem (celeste)	d° (bleu clair)	Do.(light blue)	Do.(hellblau)	1600-1800
	82306138		2		C	Idem (nero)	d° (noir)	Do.(black)	Do.(schwarz)	1600-1800
	82306202		12		C	Graffetta fiss.guarnizione	Agrafe	Fastener	Klammer	1600-1800

N.	N. Ord.	Origine od ubic.	Q.	C.S.	Appl.	DENOMINAZIONE	DESIGNATION	DESCRIPTION	BENENNUNG	per tipi - p. types for types - für Bm.
12	82290417		2	H		Guarnizione sul vano porta anteriore (nero)	Bourrelet de baie de porte (noir)	Weatherstrip, door opening (black)	Dichtung, vo. (schwarz)	
	82290606		2	C		Idem (marrone)	d° (marron)	Do.(brown)	Do.(braun)	1600-1800
	82309936		2	D		Idem (marrone)	d° (marron)	Do.(brown)	Do.(braun)	1600-1800
	82306131		2	C		Idem (beige chiaro)	d° (beige clair)	Do.(light beige)	Do.(hellbeige)	1600-1800
	82309938		2	D		Idem (beige chiaro)	d° (beige clair)	Do.(light beige)	Do.(hellbeige)	1600-1800
	82306133		2	C		Idem (verde)	d° (vert)	Do.(green)	Do.(grün)	1600-1800
	82309940		2	D		Idem (verde)	d° (vert)	Do.(green)	Do.(grün)	1600-1800
	82306135		2	C		Idem (celeste)	d° (bleu clair)	Do.(light blue)	Do.(hellblau)	1600-1800
	82309942		2	D		Idem (celeste)	d° (bleu clair)	Do.(light blue)	Do.(hellblau)	1600-1800
	82306137		2	C		Idem (nero)	d° (noir)	Do.(black)	Do.(schwarz)	1600-1800
	82306201		10	C		Graffetta piccola fiss.guarn. Agrafe		Fastener	Klammer	1600-1800
	82306202		20	C		Graffetta grande fiss.guarniz.Agrafe		Fastener	Klammer	1600-1800
13	82293574		2			Guarnizione freno a mano sul mobiletto	Joint	Seal	Dichtung	
14	81823553		2			Maniglia fissa d'appiglio	Dragonne fixe	Grab handle, fixed	Haltegriff	
15	82294003		1			Maniglia mobile di appiglio sul tetto (G.S.)	Dragonne mobile (c.à g.)	Grab handle, movable (lhd)	Halteschlaufe (LL)	
	82304192		1			Idem (G.D.)	d° (c.à d.)	Do.(rhd)	Do.(RL)	
	82309014		2			Vite fiss.maniglia e piastrina	Vis	Screw	Schraube	
	1118231		2	J		Boccola fiss.maniglia e piast.	Douille	Bushing	Büchse	
	82305195		2	K		Madrevite fiss.maniglia e piastr.	Vis-femelle	Nut screw	Schraubenmutter	
16	82289001		1			Mascherina porta bollo e contrassegno assicurazione	Porte-vignettes	Holder, licence & insurance tag	Steuer- u. Versicherungsmarkenrahmen	
17	82293573		1			Mobiletto centrale posteriore	Console centrale AR	Tray, centre	Mittelkonsole, hi.	
	82308202		1	G		Mobiletto centrale posteriore	Console centrale AR	Tray, centre	Mittelkonsole, hi.	
	83468343		2			Madrevite fiss.mobiletto	Vis-femelle	Nut screw	Schraubenmutter	
	83619357		4			Vite fiss.mobiletto	Vis	Screw	Schraube	
	83561217		4			Rosetta fiss.mobiletto	Rondelle	Washer	Scheibe	

N.	N. Ord.	Origine od ubic.	Q.	C.S.	Appl.	DENOMINAZIONE	DESIGNATION	DESCRIPTION	BENENNUNG	per tipi - p. types for types - für Bm.
18	82293863		1		AV	Parasole lato opposto guida (G.S.)	Pare-soleil côté passager (c.à g.)	Sunvisor, passenger's side (lhd)	Sonnenblende, Mitfahrerseite (LL)	
	82321563		1		AW	Idem (G.S.)	d° (c.à g.)	Do.(lhd)	Do.(LL)	1600-1800
	82306440		1		A	Idem (G.D.)	d° (c.à d.)	Do.(rhd)	Do.(RL)	
	82307363		1		AB	Idem (G.D.)	d° (c.à d.)	Do.(rhd)	Do.(RL)	
	82306441		1		AI	Idem (G.S.)	d° (c.à g.)	Do.(lhd)	Do.(LL)	
19	82293864		1		AV	Parasole lato guida (G.S.)	Pare-soleil côté conducteur(c.à g.)	Sunvisor, driver's side (lhd)	Sonnenblende, Fahrseite (LL)	
	82321564		1		AW	Parasole lato guida (G.S.)	d°(c.à g.)	Do.(lhd)	Do.(LL)	1600-1800
	82306441		1		A	Parasole lato guida (G.D.)	d° (c.à d.)	Do.(rhd)	Do.(RL)	
	82301959		1		AB	Parasole lato guida (G.D.)	d° (c.à d.)	Do.(rhd)	Do.(RL)	
20	4222348		1			Portacenere su mobiletto centrale posteriore	Cendrier	Ashtray	Ascher	
21	82304051		1			Arresto sup.rivest.mont.cent. Bride D		Bracket, R.	Widerlager, re.	
	82304052		1			Idem S.	Bride G	Bracket, L.	Widerlager, li.	
22	82293874		1		AR	Ricoprimento parte ant.tetto (G.S.)	Garnissage AV pavillon (c.à g.)	Padding, roof front (lhd)	Dachverkleidung vo.(LL)	
	82306427		1		AR	Idem (G.D.)	d° (c.à d.)	Do.(rhd)	Do.(RL)	
	82303038		1		R	Mostrina fiss.lato guida ric.	Bouchon	Plug	Stopfen	
	82303039		1		R	Distanziale fiss.lato guida ricoprimento	Entretoise	Spacer	Gummiring	
	82309014		1		R	Vite fiss.lato guida ricopr.	Vis	Screw	Schraube	
	17670001		1		R	Vite fiss.cent.ricoprimento	Vis	Screw, centre	Schraube	
23	82304093		1		A	Rivestimento montante centr. porte D.(marrone)	Garnissage pied de milieu D (marron)	Padding, centre pillar R.(brown)	Verkleidung, Mittelsäule re.(braun)	
	82304095		1		A	Idem (beige chiaro)	d° (beige clair)	Do.(light beige)	Do.(hellbeige)	
	82304097		1		A	Idem (verde)	d° (vert)	Do.(green)	Do.(grün)	
	82304099		1		A	Idem (celeste)	d° (bleu clair)	Do.(light blue)	Do.(hellblau)	

N.	N. Ord.	Origine od ubic.	Q.	C.S.	Appl.	DENOMINAZIONE	DESIGNATION	DESCRIPTION	BENENNUNG	per tipi - p. types for types - für Bm.
23	82304197		1	A		Rivestimento montante centr. porte D.(nero)	Garnissage pied de milieu D (noir)	Padding, centre pillar R.(black)	Verkleidung, Mittelsäule re.(schwarz)	
	82304094		1	A		Idem S.(marrone)	d° G (marron)	Do., L.(brown)	Do., li.(braun)	
	82304096		1	A		Idem (beige chiaro)	d° (beige clair)	Do.(light beige)	Do.(hellbeige)	
	82304098		1	A		Idem (verde)	d° (vert)	Do.(green)	Do.(grün)	
	82304100		1	A		Idem (celeste)	d° (bleu clair)	Do.(light blue)	Do.(hellblau)	
	82304198		1	A		Idem (nero)	d° (noir)	Do.(black)	Do.(schwarz)	
	82305221		2			Coperchio feritoia inferiore	Plaquette	Cover	Abdeckung	
24	82304101		1	A		Rivestimento mont.post.porte D.(marrone)	Garnissage du pied de porte AR D(marron)R.(brown)	Lining, rear pillar	Verkleidung, hi.re. Pfosten (braun)	
	82304103		1	A		Idem (beige chiaro)	d° (beige clair)	Do.(light beige)	Do.(hellbeige)	
	82304105		1	A		Idem (verde)	d° (vert)	Do.(green)	Do.(grün)	
	82304107		1	A		Idem (celeste)	d° (bleu clair)	Do.(light blue)	Do.(hellblau)	
	82304199		1	A		Idem (nero)	d° (noir)	Do.(black)	Do.(schwarz)	
	82304102		1	A		Idem S.(marrone)	d° G (marron)	Do., L.(brown)	Do.li.(braun)	
	82304104		1	A		Idem (beige chiaro)	d° (beige clair)	Do.(light beige)	Do.(hellbeige)	
	82304106		1	A		Idem (verde)	d° (vert)	Do.(green)	Do.(grün)	
	82304108		1	A		Idem (celeste)	d° (bleu clair)	Do.(light blue)	Do.(hellblau)	
	82304200		1	A		Idem (nero)	d° (noir)	Do.(black)	Do.(schwarz)	
25	82293170		1	A		Ritegno mascherina portabollo e contrassegno assicuraz.	Retenue	Holder	Halter	
26	81827376		1	AV		Rivestimento tetto	Garnissage de pavillon	Headling, padded	Dachhimmel	
	81827381		1	AW		Rivestimento tetto	d°	Do.	Do.	1600-1800
	81827379		1	AU		Rivestimento tetto	d°	Do.	Do.	
	82303018		2	A		Antivibrante anteriore tetto	Antibruit AV	Sound deadener fr.	Vibrationsdämpfer vo.	
	82303019		2	A		Antivibrante poster.tetto	Antibruit AR	Sound deadener,rear	Vibrationsdämpfer hi.	
27	82323879		1	A		Rivestimento piano superiore scomparto bagagli (marrone)	Garnissage de tablette AR(marron) (brown)	Panel, shelf trim	Verkleidung, Hutablage (braun)	

N.	N. Ord.	Origine od ubic.	Q.	C.S.	Appl.	DENOMINAZIONE	DESIGNATION	DESCRIPTION	BENENNUNG	per tipi - p. types for types - für Bm.
27	82323880		1	A		Rivestimento piano super. scomparto bagagli (beige • chiaro)	Garnissage de tablette AR (beige clair)	Panel, shelf trim (light beige)	Verkleidung, Hutablage (hellbeige)	
	82323881		1	A		Idem (verde)	d° (vert)	Do.(green)	Do.(grün)	
	82323882		1	A		Idem (celeste)	d° (bleu clair)	Do.(light blue)	Do.(hellblau)	
	82323883		1	A		Idem (grigio scurissimo)	d° (gris sombré)	Do.(charcoal)	Do.(dunkelgrau)	
28	82293877		1	A		Rivestimento traversa supe- riore finestrino poster.	Garnissage traverse de lunette AR	Padding, rear window upper	Abschlussleiste, hi.	1600-1800
	82306733		4			Molletta fiss.rivestimento	Agrafe	Clip	Klammer	1600-1800
	82294012		2			Ritegno centr.rivestimento	Retenue	Retainer, centre	Halter, mitt.	1600-1800
29	82293882		1	AE		Rivestimento mont.D.paravento (G.S.)	Garnissage montant D (c.à g.)	Padding, pillar R. (lhd)	Verkleidung, re. Pfosten (LL)	
	82315817		1	AF		Rivestimento mont.D.paravento d°	d°	Do.	Do.	
	82293883		1	AE		Idem S.(G.S.)	d° G, (c.à g.)	Do., L.(lhd)	Do., li.(LL)	
	82315818		1	AF		Rivestimento mont.S.paravento d° G	d° G	Do., L.	Do., li.	
	82303028		4			Molletta fiss.rivestimento	Agrafe	Clip	Klammer	
30	83468453		6			Madrevite fissaggio parasole	Vis-femelle	Nut screw	Schraubenmutter	
	17680702		6			Vite fissaggio parasole	Vis	Screw	Schraube	
31	82304870		1			Specchio retrovisivo con sopp. support	Rétroviseur avec support	Mirror, w.support bracket	Rückblicks Spiegel m.Halter	
	83468453		3			Madrevite fiss.specchio	Vis-femelle	Nut screw	Schraubenmutter	
	17680701		3			Vite fissaggio specchio	Vis	Bolt	Schraube	
32	14566480		6			Tappo fori cinture posteriori su pavimento	Obturateur AR	Plug, rear	Stopfen, hi.	
	82306236		4			Idem anteriori (marrone)	d°, AV (marron)	Do., fr.(brown)	Do., vo.(braun)	
	82306237		4			Idem (beige chiaro)	d° (beige clair)	Do.(light beige)	Do.(hellbeige)	
	82306238		4			Idem (verde)	d° (vert)	Do.(green)	Do.(grün)	

N.	N. Ord.	Origine od ubic	Q.	C.S.	Appl.	DENOMINAZIONE	DESIGNATION	DESCRIPTION	BENENNUNG	per tipi - p. types for types - für Bm.
32	82306239		4			Tappo fori cinture anter.su pavimento (celeste)	Obturateur AR (bleu clair)	Plug, rear (light blue)	Stopfen, hi. (hellblau)	
	82306240		4			Idem (grigio scuro)	d° (gris sombre)	Do.(charcoal)	Do.(dunkelgrau)	
33	82301296		1	L		Tassello arresto super.pedale acceleratore	Tampon de butée	Bumper, accel.pedal upper	Anschlagpuffer, pedal	
	83468453		1	L		Madrevite fissaggio tassello	Vis-femelle	Nut screw	Schraubenmutter	
	17688802		1	L		Vite fissaggio tassello	Vis	Bolt	Schraube	
	4215165		1			Tassello arresto pedale accel.	Tampon de butée	Bumper, accelerator	Anschlagpuffer,	
	83468453		1			Madrevite fissaggio tassello	Vis-femelle	Nut screw	Schraubenmutter	
	17688802		1			Vite fissaggio tassello	Vis	Bolt	Schraube	
34	82304049		1			Arresto sup.rivestimento mon- tante posteriore D.	Bride D	Bracket R.	Halter, re.	
	82304050		1			Idem S.	Bride G	Bracket L.	Halter, li.	
35	82305217		1			Ricoprimento est.leva comando cambio (tessuto plast.vinil.) cuir)	Protecteur (simili- cuir)	Guard (vinyl lined fabric)	Abdeckung (Kunstleder)	
36	82303916		4			Collegatore guarniz.vano porte	Connecteur	Connector	Verbindungsstück	
37	82307354		2	BI		Protezione staffa fiss.cint.	Garnissage	Cover	Belag	
38	82307349		2	BI		Staffa fiss.cint.sicurezza	Bride	Bracket	Halter	
	82003138		2	BI		Vite fissaggio staffa	Vis	Bolt	Schraube	
	83513161		2	BI		Rosetta piana fiss.staffa	Rondelle	Washer	Scheibe	
	83542189		2	BI		Rosetta elast.fiss.staffa	Rondelle	Washer	Scheibe	
39	82308244		2	OV		Imbottitura mont.fianco post.	Rembourrage	Padding	Polsterung	
	82323289		2	W		Imbottitura mont.fianco post.	Rembourrage	Padding	Polsterung	1600-1800
40	82313330		1	A		Rivestimento infer.montante poster.porte D.(marrone)	Garnissage inf.de pied de porte AR D (marron)	Lining lower, rear pillar R.(brown)	Verkleidung unt., hi.re.Pfosten(braun)	
	82316873		1	A		Idem (beige chiaro)	d° (beige clair)	Do.(light beige)	Do.(hellbeige)	
	82316875		1	A		Idem (verde)	d° (vert)	Do.(green)	Do.(grün)	
	82316877		1	A		Idem (celeste)	d° (bleu clair)	Do.(light blue)	Do.(hellblau)	
	82316879		1	A		Idem (nero)	d° (noir)	Do.(black)	Do.(schwarz)	
	82313331		1	A		Idem S.(marrone)	d°, G (marron)	Do., L.(brown)	Do., li.(braun)	



BETA

INTERNO CARROZZERIA - INTERIEUR CARROSSERIE - BODY INTERIOR - KAROSSERIE INNEN



BETA

RIVESTIMENTI INTERNI VETTURA - HABILLAGE INTERIEUR VOITURE - TRIM PANELS - FITTINGS - INNENVERKLEIDUNGEN

Tav. 75

(per Berline - pour Berlines - for Saloons - für Limousinen)

Tav. 75

N.	N. Ord.	Origine od ubic.	Q.	C.S.	Appl.	DENOMINAZIONE	DESIGNATION	DESCRIPTION	BENENNUNG	per tipi - p. types for types - für Bm.
40	82316874		1	A		Rivestimento infer.montante poster.porte S.(beige chiaro)	Garnissage inf.de pied de porte AR (beige clair)	Lining lower, rear pillar, L. (light beige)	Verkleidung unt., hi.li.Pfosten (hellbeige)	
	82316876		1	A		Idem (verde)	d° (vert)	Do.(green)	Do.(grün)	
	82316878		1	A		Idem (celeste)	d° (bleu clair)	Do.(light blue)	Do.(hellblau)	
	82316880		1	A		Idem (nero)	d° (noir)	Do.(black)	Do.(schwarz)	
41	82320986		2			Antiscricchiolante su passaruote int.	Antibruit	Sound deadener	Vibrationsdämpfer	
-	86846793		-	AP		Tessuto plastificato vinilico leggerissimo forellato(avorio)ajouté (ivoire)	Simili-cuir nince	Aerated PVC fabric (extra-light)(ivory)	Kunstleder dünn u. perforiet(elbenbein)	

A (materiali non a stock - le ordinazioni saranno evase secondo le modalità e procedure degli ordini urgenti che prevedono la spedizione immediata del materiale richiesto, fintantochè il modello ed il tipo sono di corrente produzione) (Materiaux hors de stock - nous donnerons suite aux commandes selon les modalités et le procédures propres aux commandes urgentes, laquelle prévoient l'envoi immédiat du matériel demandé, bien entendu si le modèle et le type sont de production courante) (Parts not stocked. Orders will be processed as urgent, with immediate shipment, till car model is under current production) (Nicht auf Lager gehaltenes Material. Die Aufträge werden in Form von dringenden Aufträgen erledigt, für die der sofortige Versand des angeforderten Materials vorgesehen ist, und zwar solange sich das Modell und der Typ in Produktion befinden)

B (per esportazione in Australia) (pour exportation en Australie) (for export to Australia) (für Export nach Australien)

C (fino a Berlina 1600 n. - Berlina 1800 n.) (jusqu'à Berline 1600 n. - Berline 1800 n.) (up to 1600 Saloon No. - 1800 Saloon No.) (bis Limousine 1600 Nr. - Limousine 1800 Nr.)

D (da Berlina 1600 n. - Berlina 1800 n.) (de Berline 1600 n. - Berline 1800 n.) (from 1600 Saloon No. - 1800 Saloon No.) (ab Limousine 1600 Nr. - Limousine 1800 Nr.)

E (fino a Berlina 1400 (G.S.) n.12935 esclusi i n.(1) - Berlina 1600 (G.S.) n.17490 esclusi i n.(2) - Berlina 1800 (G.S.) n.15995 esclusi i n.(3)) (jusqu'à Berline 1400 (c.à g.) n.12935 sauf n.(1) - Berline 1600 (c.à g.) n.17490 sauf n.(2) - Berline 1800 (c.à g.) n.15995 sauf n.(3)) (up to lhd 1400 Saloon No.12935 except for Nos.(1) - lhd 1600 Saloon No.17490 except for Nos.(2) - lhd 1800 Saloon No.15995 except for Nos.(3)) (bis Limousine 1400 (LL) Nr.12935 ausgen.Nrn.(1) - Limousine 1600 (LL) Nr.17490 ausgen.Nrn.(2) - Limousine 1800 (LL) Nr.15995 ausgen.Nrn.(3))

F (da Berlina 1300 n.1001 - Berlina 1400 n.12936 compresi i n.(1) - Berlina 1600 n.17491 compresi i n.(2) - Berlina 1800 n.15996 compresi i n.(3) si fornisce di ricambio sulle vetture G.D. precedenti richiedendo per la prima volta i part.82315817-82315818) (de Berline 1300 n.1001 - Berline

N.	N. Ord.	Origine od ubic.	Q.	C.S.	Appl.	DENOMINAZIONE	DESIGNATION	DESCRIPTION	BENENNUNG	per tipi - p. types for types - für Bm.	
						1400 n.12936 y compris n.(1) - Berline 1600 n.17491 y compris n.(2) - Berline 1800 n.15996 y compris n.(3) à livrer en rechange sur les voitures c.à d. précédentes en commandant pour la lère fois les pièces 82315817-82315818 (from 1300 Saloon No.1001 - 1400 Saloon No.12936 included Nos.(1) - 1600 Saloon No.17491 included Nos.(2) - 1800 Saloon No.15996 included Nos.(3) supplied as spare for previous rhd car models when ordering for the 1st time parts 82315817-82315818) (ab Limousine 1300 Nr.1001 - Limousine 1400 Nr.12936 einschll.Nrn.(1) - Limousine 1600 Nr.17491 einschll. Nrn.(2) - Limousine 1800 Nr.15996 einschll.Nrn.(3) zum erstmaligen Austausch an den vor vorhergehenden Wagen mit RL sind die Teile 82315817-82315818 anzufordern)					
G						(solo su vetture con alzacristalli elettrici) (seulement sur voitures équipées de leve-glace électrique) (for cars fitted with electric window lifts only) (nur für Wagen mit elektrischen Fensterhebern)					
H						(da Berlina 1300 n.1001 - Berlina 1400 n.1001 - Berlina 1600 n. - Berlina 1800 n.) (de Berline 1300 n.1001 - Berline 1400 n.1001 - Berline 1600 n. - Berline 1800 n.) (from 1300 Saloon No.1001 - 1400 Saloon No.1001 - 1600 Saloon No. - 1800 Saloon No.) (ab Limousine 1300 Nr.1001 - Limousine 1400 Nr.1001 - Limousine 1600 Nr. - Limousine 1800 Nr.)					
I						(per esportazione in Norvegia e Svezia) (pour exportation en Norvège et Suède) (for export to Norway and Sweden) (für Export nach Norwegen und der Schweden)					
J						(fino a Berlina 1400 n.1116 - Berlina 1600 n.1752 - Berlina 1800 n.1913) (jusqu'à Berline 1400 n.1116 - Berline 1600 n.1752 - Berline 1800 n. 1913) (up to 1400 Saloon No.1116 - 1600 Saloon No.1752 - 1800 Saloon No.1913) (bis Limousine 1400 Nr.1116 - Limousine 1600 Nr.1752 - Limousine 1800 Nr.1913)					
K						(da Berlina 1300 n.1001 - Berlina 1400 n.1117 - Berlina 1600 n.1753 - Berlina 1800 n.1914) (de Berline 1300 n.1001 - Berline 1400 n.1117 - Berline 1600 n.1753 - Berline 1800 n.1914) (from 1300 Saloon No.1001 - 1400 Saloon No.1117 - 1600 Saloon No.1753 - 1800 Saloon No.1914) (ab Limousine 1300 Nr.1001 - Limousine 1400 Nr.1117 - Limousine 1600 Nr.1753 - Limousine 1800 Nr.1914)					
L						(fino a Berlina 1400 n.12935 esclusi i n.(1) - Berlina 1600 n.17490 esclusi i n.(2) - Berlina 1800 n.15995 esclusi i n.(3)) (jusqu'à Berline 1400 n.12935 sauf n.(1) - Berline 1600 n.17490 sauf n.(2) - Berline 1800 n.15995 sauf n.(3)) (up to 1400 Saloon No.12935 - 1600 Saloon No.17490 except for Nos.(2) - 1800 Saloon No.15995 except for Nos.(3)) (bis Limousine 1400 Nr.12935 ausgen.Nrn.(1) - Limousine 1600 Nr.17490 ausgen. Nrn.(2) - Limousine 1800 Nr.15995 ausgen.Nrn.(3))					
M						(fino a Berlina 1400 n.13725 - Berlina 1600 n.17791 - Berlina 1800 n.16819) (jusq'à Berline 1400 n.13725 - Berline 1600 n.17791 - Berline 1800 n.16819) (up to 1400 Saloon No.13725 - 1600 Saloon No.17791 - 1800 Saloon No.16819) (bis Limousine 1400 Nr.13725 - Limousine 1600 Nr.17791 - Limousine 1800 Nr.16819)					
N						(da Berlina 1300 n.1001 - Berlina 1400 n.13726 - Berlina 1600 n.17792 - Berlina 1800 n.16820) (de Berline 1300 n.1001 - Berline 1400 n.13726 - Berline 1600 n.17792 - Berline 1800 n.16820) (from 1300 Saloon No.1001 - 1400 Saloon No.13726 - 1600 Saloon No.17792 - 1800 Saloon No.16820) (ab Limousine 1300 Nr.1001 - Limousine 1400 Nr.13726 - Limousine 1600 Nr.17792 - Limousine 1800 Nr.16820)					



BETA

INTERNO CARROZZERIA - INTERIEUR CARROSSERIE - BODY INTERIOR - KAROSSERIE INNEN

BETA



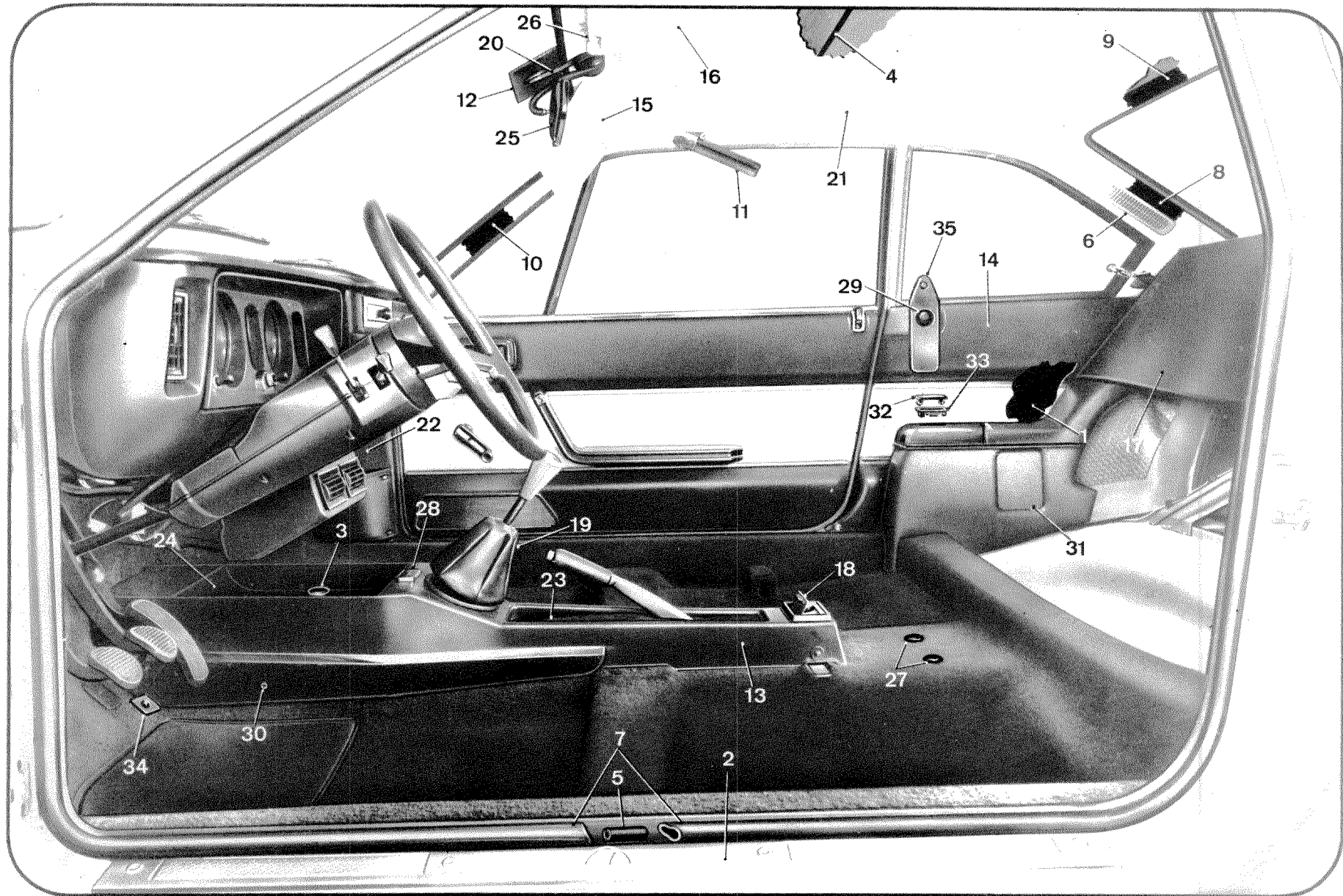
RIVESTIMENTI INTERNI VETTURA - HABILLAGE INTERIEUR VOITURE - TRIM PANELS - FITTINGS - INNENVERKLEIDUNGEN

Tav. 75

(per Berline - pour Berlines - for Saloons - für Limousinen)

Tav. 75

N.	N. Ord.	Origine odubic	Q.	C.S.	Appl.	DENOMINAZIONE	DESIGNATION	DESCRIPTION	BENENNUNG	per tipi - p. types for types - für Bm.
O	(da Berlina 1400 n.5686 a n. 1.0257 à n. - Berlina 1600 n.10257 a n. 1.0257 à n. - Berlina 1800 n.8861 a n. 1.0257 à n.)							(de Berline 1400 n.5686 à n. 1.0257 à n. - Berline 1600 n.10257 à n. 1.0257 à n. - Berline 1800 n.8861 à n. 1.0257 à n.)		
P	(alto m 1,400 da richiedere a metraggio)						(1,400 de haut à commander par mètre)	(1.4 m wide please order by the length)		(1,400 m breit; meterweise bestellen)
Q	(fino a Berlina 1400 n.13725 - Berlina 1600 n.17791 - Berlina 1800 n.16819 si deve richiedere per la prima volta in unione al part.82306091)							(jusqu'à Berline 1400 n.13725 - Berline 1600 n.17791 - Berline 1800 n.16819 à commander pour la lère fois avec pièce 82306091)		(up to 1400 Saloon No.13725 - 1600 Saloon No.17791 - 1800 Saloon No.16819 to be ordered for the 1st time with part 82306091)
R	(per tipi 1400 serve solo su vetture con tetto apribile)							(pour types 1400 ne sert que sur voitures équipées de toit ouvrant)		(for 1400 models to be fitted to cars with sun roof only)
S	(fino a Berlina 1400 n.16561 - Berlina 1600 n.19478 - Berlina 1800 n.19624)							(jusqu'à Berline 1400 n.16561 - Berline 1600 n.19478 - Berline 1800 n.19624)		(up to 1400 Saloon No.16561 - 1600 Saloon No.19478 - 1800 Saloon No.19624)
T	(da Berlina 1400 n.16562 - Berlina 1600 n.19479 - Berlina 1800 n.19625)							(de Berline 1400 n.16562 - Berline 1600 n.19479 - Berline 1800 n.19625)		(from 1400 Saloon No.16562 - 1600 Saloon No.19479 - 1800 Saloon No.19625)
U	(solo su vetture con tetto apribile)							(seulement sur voitures équipées de toit ouvrant)		(for cars fitted with sun roof)
V	(fino a Berlina 1400 n. - Berlina 1600 n. - Berlina 1800 n.)							(jusqu'à Berline 1400 n. - Berline 1600 n. - Berline 1800 n.)		(up to 1400 Saloon No. - 1600 Saloon No. - 1800 Saloon No.)
W	(da Berlina 1600 n. - Berlina 1800 n.)							(de Berline 1600 n. - Berline 1800 n.)		(from 1600 Saloon No. - 1800 Saloon No.)
(1)	12850-12864-12872-12873-12875-12876-12881-12884-12885-12889-12891-12893-12895-12897-12900-12902-12904									da - de from - ab 12907 a - à - to - bis 12924-12926-12928-12930-12931-12932-12934.
(2)	17295-17443-17448-17449-17451-17455-17456-17458-17459-17460-17461-17462									da - de - from - ab 17464 a - à - to - bis 17476-17478-17481-17483-17485-17488-17489.
(3)	15920-15921-15922-15923-15930-15934-15937-15938-15942-15946-15948-15950-15952-15954-15960-15961-15962-15966-15967-15969-15971-15973-15974-15979-15980-15981-15982-15986-15987-15988-15994.									



N.	N. Ord.	Origine od ubic	Q.	C.S.	Appl	DENOMINAZIONE	DESIGNATION	DESCRIPTION	BENENNUNG	per tipi - p. types for types - für Bm.
1	82290469		2			Antirombo rivest.fianco post.	Antibruit	Sound deadener	Antidröhn	
2	82294456		2			Batticalcagno vano porte	Bas de marche	Sill moulding	Einsteigleiste	
	83468533		8			Madrevite fiss.batticalcagno	Vis-femelle	Nut screw	Schraubenmutter	
	17668102		8			Vite fissaggio batticalcagno	Vis	Screw	Schraube	
3	14591787		8			Bottone fiss.rivestim.mobilet.	Poussoir	Fastener	Druckknopf	
4	82304755		3			Centina ant.fiss.rivest.tetto	Nervure AV	Bow, headlining fr.	Spiegel, vo.	
	82304757		1			Centina post.fiss.rivest.tetto	Nervure AR	Bow, headlining re.	Spiegel, hi.	
	82310663		2			Arresto centina posteriore	Retenue AR	Retainer, rear bow	Halter, hi.	
	82310662		2			Arresto centina anteriore	Retenue AV	Retainer, fr.bow	Halter, vo.	
	82181292		8			Cappuccio per centina	Capuchon	Cap, bow	Kappe	
	17667901		4			Vite fiss.arresto centina	Vis	Screw, retainer	Schraube	
5	82303916		2			Collegatore guarniz.vano porte	Connecteur	Connector	Verbindungsstück	
6	82288470		2			Griglia uscita aria su mont. interno posteriore	Grille d'ouïe d'air extractors	Grille, air extractors	Luftauslassgrill	
	4233778		4	T		Boccola fissaggio griglia	Douille	Busching	Büchse	
	82319784		4	U		Boccola fissaggio griglia	Douille	Busching	Büchse	
7	82310713		1			Guarnizione sul vano porte D. de porte D	Bourrelet de baie opening, right	Weatherstrip, door opening, right	Dichtung, re.	
	82310714		1			Guarnizione sul vano porte S. d°, G	Do., left	Do., left	Do., li.	
	82306202		14			Graffetta fissaggio guarniz.	Agrafe	Fastener	Klammer	
8	82310690		2	W		Imbottitura montante poster.	Rembourrage	Padding	Polsterung	
	82321825		1	X		Imbottitura montante post.D.	Rembourrage D	Padding, R.	Polsterung, re.	
	82328659		1	X		Imbottitura montante post.S.	Rembourrage G	Padding, L.	Polsterung, li.	
9	82310688		1	W		Imbottitura trav.sup.finestri no posteriore	Rembourrage	Padding	Polsterung	
	82321823		1	X		Idem	Rembourrage	Padding	Polsterung	
10	82310689		2	W		Imbottitura mont.ant.parav.	Rembourrage	Padding	Polsterung	
	82321824		2	X		Imbottitura mont.ant.parav.	Rembourrage	Padding	Polsterung	



BETA

INTERNO CARROZZERIA -- INTERIEUR CARROSSERIE -- BODY INTERIOR -- KAROSSERIE INNEN

BETA



RIVESTIMENTI INTERNI VETTURA -- HABILLAGE INTERIEUR VOITURE -- TRIM PANELS -- FITTINGS -- INNENVERKLEIDUNGEN

Tav. 75A

(per - pour - for - für: Coupé)

Tav. 75A

N.	N. Ord.	Origine od ubic	Q.	C.S.	Appl	DENOMINAZIONE	DESIGNATION	DESCRIPTION	BENENNUNG	per tipi - p. types for types - für Bm.
11	82311626		1			Maniglia mobile di appiglio sul tetto (G.S.)	Dragonne mobile (c.à g.)	Grab handle, movable (lhd)	Halteschlaufe (LL)	
	82311628		1			Idem (G.D.)	d° (c.à d.)	Do.(rhd)	Do.(RL)	
	17691802		2	K		Vite fissaggio maniglia	Vis	Screw	Schraube	
	83618672		2	L		Vite fissaggio maniglia	Vis	Screw	Schraube	
	82287656		2	K		Madrevite fissaggio maniglia	Vis-femelle	Nut-screw	Schraubenmutter	
	83468473		2	L		Madrevite fissaggio maniglia	Vis-femelle	Nut-screw	Schraubenmutter	
12	82289001		1			Mascherina porta bollo e con- trassegno assicurazione	Porte-vignettes	Holder, licence & insurance tag	Steuer- u. Versicherungsmarkenrahmen	
13	82311581		1			Mobiletto copricambio	Console	Tray	Mittelkonsole	
	82304803		1			Staffa fissaggio mobiletto	Bride	Bracket	Bügel	
	83468343		2			Madrevite fissaggio staffa	Vis-femelle	Nut screw	Schraubenmutter	
	17670101		2			Vite fissaggio staffa	Vis	Screw	Schraube	
	12638101		2			Rosetta fissaggio staffa	Rondelle	Washer	Scheibe	
14	82317821		1	ACQ		Pannello rivestim.fianco po- steriore D.(verde)	Garnissage D (vert)	Trim panel, right (green)	Verkleidung, re. (grün)	
	82318198		1	ACSR		Idem (rosso)	d° (rouge)	Do.(red)	Do.(rot)	
	82294888		1	ACM		Idem (beige)	d° (beige)	Do.(beige)	Do.(beige)	
	82317192		1	ACH		Idem (beige)	d° (beige)	Do.(beige)	Do.(beige)	
	82315704		1	ADM		Idem (beige chiaro)	d° (beige clair)	Do.(light beige)	Do.(hellbeige)	
	82318200		1	ADH		Idem (beige chiaro)	d° (beige clair)	Do.(light beige)	Do.(hellbeige)	
	82320568		1	ADM		Idem (marrone)	d° (marron)	Do.(brown)	Do.(braun)	
	82318717		1	ADH		Idem (marrone)	d° (marron)	Do.(brown)	Do.(braun)	
	82315726		1	AE		Idem (naturale)	d° (nature)	Do.(natural colour)	Do.(lederf.)	
	82330470		1	AD		Idem (rosso)	d° (rouge)	Do.(red)	Do.(rot)	
	82310679		1	ACM		Idem S.(verde)	d°, G (vert)	Do., left (green)	Do., li.(grün)	
	82317822		1	ACH		Idem (verde)	d° (vert)	Do.(green)	Do.(grün)	
	82318199		1	ACR		Idem (rosso)	d° (rouge)	Do.(red)	Do.(rot)	
	82294889		1	ACM		Idem (beige)	d° (beige)	Do.(beige)	Do.(beige)	
	82317193		1	ACH		Idem (beige)	d° (beige)	Do.(beige)	Do.(beige)	

N.	N. Ord.	Origine od ubic	Q.	C.S.	Appl.	DENOMINAZIONE	DESIGNATION	DESCRIPTION	BENENNUNG	per tipi - p. types for types - für Bm.
14	82315705		1	ADM		Pannello rivestim.fianco po- steriore D.(beige chiaro)	Garnissage D (beige clair)	Trim panel, right (light beige)	Verkleidung, re. (hellbeige)	
	82318201		1	ADH		Idem (beige chiaro)	d° (beige clair)	Do.(light beige)	Do.(hellbeige)	
	82320569		1	ADM		Idem (marrone)	d° (marron)	Do.(brown)	Do.(braun)	
	82318718		1	ADH		Idem (marrone)	d° (marron)	Do.(brown)	Do.(braun)	
	82315727		1	AE		Idem (naturale)	d° (nature)	Do.(natural colour)	Do.(lederf.)	
	82330471		1	AD		Idem (rosso)	d° (rouge)	Do.(red)	Do.(rot)	
	82312645		12			Molletta fissaggio pannello	Agrafe	Retainer	Heftbolzen	
	82312646		12			Boccola per molletta	Capuchon	Seat	Kappe	
	83561217		6			Vite fissaggio pannelli	Vis	Screw	Schraube	
	83619357		6			Rosetta fissaggio pannelli	Rondelle	Washer	Scheibe	
15	82304704		1	AW		Parasole lato opposto guida (G.S.)	Pare-soleil côté passager (c.à g.)	Sunvisor,passenger's side (lhd)	Sonnenblende, Mitfahrerseite (LL)	
	82321569		1	AX		Idem	d°	Do.	Do.	
	82307410		1	AB		Idem (G.D.)	d° (c.à d.)	Do.(rhd)	Do.(RL)	
	82310721		1	A		Idem (G.D.)	d° (c.à d.)	Do.(rhd)	Do.(RL)	
	82304709		1			Appoggio parasole	Support	Base	Auflage	
	17680702		3			Vite fissaggio parasole	Vis	Screw	Schraube	
16	82304707		1	AW		Parasole lato guida (G.S.)	Pare-soleil côté conducteur(c.à g.)	Sunvisor, driver's side (lhd)	Sonnenblende, Fahrerseite (LL)	
	82321567		1	AX		Parasole lato guida (G.S.)	d° (c.à g.)	Do.(lhd)	Do.(LL)	
	82307409		1	AB		Idem (G.D.)	d° (c.à d.)	Do.(rhd)	Do.(RL)	
	82310722		1	A		Idem (G.D.)	d° (c.à d.)	Do.(rhd)	Do.(RL)	
	82304710		1			Appoggio parasole	Support	Base	Auflage	
	17680702		3			Vite fissaggio parasole	Vis	Screw	Schraube	
17	82311564		1			Parete schienale sedile post.	Tablier AR	Back-board	Wand	
18	82306299		1			Portacenere su mobiletto	Cendrier	Ashtray	Ascher	
19	82315390		1	F		Ricoprimento est.leva cambio	Protecteur	Guard	Abdeckung	
20	82305563		1			Ritegno mascherina portabollo e ritegno assicurazione	Retenue	Holder	Halter	



BETA

INTERNO CARROZZERIA - INTERIEUR CARROSSERIE - BODY INTERIOR - KAROSSERIE INNEN

BETA



RIVESTIMENTI INTERNI VETTURA - HABILLAGE INTERIEUR VOITURE - TRIM PANELS - FITTINGS - INNENVERKLEIDUNGEN

Tav. 75A

(per - pour - for - für: Coupé)

Tav. 75A

N.	N. Ord.	Origine od ubic.	Q.	C.S.	Appl.	DENOMINAZIONE	DESIGNATION	DESCRIPTION	BENENNUNG	per tipi - p. types for types - für Bm.
21	81826611		1	A		Rivestimento tetto	Garnissage de pavillon	Hedalining	Dachhimmel	
	81828397		1	AS		Rivestimento tetto	d°	Do.	Do.	
	82305837		4	A		Antivibrante tetto	Antibruit	Sound deadener	Vibrationslämpfer vo.	
	82325181		1	AP		Antivibrante tetto	Antibruit	Sound deadener	Vibrationslämpfer vo.	
22	82305914		1			Rivestimento fianco ant.D.	Garnissage	Padding, kik	Verkleidung, vo.re.	
	82305915		1			Rivestimento fianco ant.S.	d° G	Do., L.	Do., li.	
	17680901		4			Vite fissaggio sup.rivestim.	Vis	Screw	Schraube	
	12611142		4			Rosetta fiss.sup.rivestimento	Rondelle	Washer	Scheibe	
23	82305835		1	JN		Rivestimento vano freno a mano sul mobiletto	Garnissage	Padding	Verkleidung	
	82322546		1	O		Idem	Garnissage	Padding	Verkleidung	
24	82305829		1	N		Rivestimento ant.su mobiletto	Garnissage	Padding	Verkleidung	
	82322545		1	O		Rivestimento ant.su mobiletto	Garnissage	Padding	Verkleidung	
	82311583		1			Ornamento vano radio	Enjoliveur	Blank, radio	Zierrahmen	
25	82305561		1			Specchio retrovisivo	Rétroviseur avec support	Mirror, w.support bracket	Rückblicks Spiegel m.Halter	
	83468353		3			Madrevite fissaggio specchio	Ecrou	Nut screw	Schraubenmutter	
	17680601		3			Vite fissaggio specchio	Vis	Bolt	Schraube	
26	82293867		2			Sopportino centrale parasole	Support	Support	Halter	
	83468353		2			Madrevite fiss.sopportino	Vis-femelle	Nut-screw	Schraubenmutter	
	17680602		2			Vite fissaggio sopportino	Vis	Screw	Schraube	
27	82306236		4	N		Tappo fori cinture su pavim.	Obturateur	Plug, safety belt	Stopfen	
	14566480		4	O		Tappo fori cinture su pavim.	Obturateur	Plug, safety belt	Stopfen	
	82306240		4	I		Tappo fori cinture su pavim.	Obturateur	Plug, safety belt	Stopfen	
28	82294763		1			Targa posizione marce	Grille de vitesses	Pattern, gear lever	Schild m.Schaltschema	
	82282676		2			Fermaglio targa	Agrafe	Retainer	Klammer	
29	82315425		2			Vite fori cinture secur.post.	Vis	Screw	Schraube	
	82325056		2	B		Cappuccio p.viti fiss.staffa	Capuchon	Cap	Kappe	



BETA

INTERNO CARROZZERIA - INTERIEUR CARROSSERIE - BODY INTERIOR - KAROSSERIE INNEN

BETA



RIVESTIMENTI INTERNI VETTURA - HABILLAGÉ INTERIEUR VOITURE - TRIM PANELS - FITTINGS - INNENVERKLEIDUNGEN

Tav. 75A

(per - pour - for - für: Coupé)

Tav. 75A

N.	N. Ord.	Origine od ubic	Q.	C.S.	Appl.	DENOMINAZIONE	DESIGNATION	DESCRIPTION	BENENNUNG	per tipi - p. types for types - für Bm.
29	82003138		2	B		Vite fissaggio staffa	Vis	Bolt	Schraube	
	83513161		2	B		Rosetta p.viti fiss.staffa	Rondelle	Washer	Scheibe	
30	82304045		4	K		Vite fissaggio lat.mobiletto	Vis	Bolt	Schraube	
	83617431		4	L		Vite fissaggio lat.mobiletto	Vis	Bolt	Schraube	
	82304046		4			Rosetta fiss.lat.mobiletto	Rondelle	Washer	Scheibe	
	83464150		4	K		Madrevite fiss.lat.mobiletto	Vis-femelle	Nut screw	Schraubenmutter	
	83468343		4	L		Madrevite fiss.lat.mobiletto	Vis-femelle	Nut screw	Schraubenmutter	
	17670101		2			Vite fiss.mobiletto al pavim.	Vis	Screw	Schraube	
	12638101		2			Rosetta fiss.mobil.al pavim.	Rondelle	Washer	Scheibe	
31	82319097		2			Coperchio su pann.fianco post.	Couvercle	Cover	Deckel	
	82319110		2			Cornice per coperchio	Encadrement	Frame	Rahmen	
32	82319731		2	H		Coperchio per foro su sport.	Couvercle	Cover	Deckel	
33	82319122		2	H		Cornice per foro su sportello	Encadrement	Frame	Rahmen	
34	4215165		1			Tassello arr.pedale acceler.	Tampon de butée	Bumper accel.pedal	Anschlagpuffer, pedal	
	83468453		1			Madrevite fissaggio tassello	Vis-femelle	Nut screw	Schraubenmutter	
	17688802		1			Vite fissaggio tassello	Vis	Bolt	Schraube	
35	82315635		2	B		Staffa attacco cint.sicurezza	Bride	Plate	Platte	
-	86846793		-	AG		Tessuto plasticato vinilico leggerissimo forellato(avorio)ajouté (ivoire)	Simili-cuir nince (extra light)	Aerated PVC fabric perforiet(elbenbein)	Kunstleder, dünn u. perforiet(elbenbein)	

A (materiali non a stock - le ordinazioni saranno evase secondo le modalità e procedure degli ordini urgenti che prevedono la spedizione immediata del materiale richiesto, fintantochè il modello ed il tipo sono di corrente produzione) (Matériaux hors de stock - nous donnerons suite aux commandes selon les modalités et le procédures propres aux commandes urgentes, lesquelles prévoient l'envoi immédiat du matériel demandé, bien entendu si le modèle et le type sont de production courante) (Parts not stocked. Orders will be processed as urgent, with immediate shipment, till car model is under current production) (Nicht auf Lager gehaltenes Material. Die Aufträge werden in Form von dringenden Aufträgen erledigt, für die der sofortige Versand des angeforderten Materials vorgesehen ist, und zwar solange sich das Modell und der Typ in Produktion befinden)

B (per esportazione in Australia) (pour exportation en Australie) (for export to Australia) (für Export nach Australien)

C (per vetture con interno in tessuto vellutato) (pour voitures garnies en drap velouté) (for velvet-like cloth upholstered cars) (für Wagen mit samtartigen Stoffbezügen)

N.	N. Ord.	Origine od ubic.	Q.	C.S.	Appl.	DENOMINAZIONE	DESIGNATION	DESCRIPTION	BENENNUNG	per tipi - p. types for types - für Bm.
D						(per vetture con interno in tessuto plasticato vinilico)	(pour voitures garnies en simili cuir)	(for PVC fabric upholstered cars)	(für Wagen mit Kunstlederbezügen)	
E						(per vetture con interni in pelle)	(pour voitures garnies en cuir)	(for leather upholstered cars)	(für Wagen mit Lederbezügen)	
F						(fino a Coupé 1600 n.1890 - Coupé 1800 n.1635 si deve richiedere per la prima volta in unione al part.82315389)	(jusqu'à Coupé 1600 n.1890 - Coupé 1800 n.1635 à commander pour la lère fois avec pièce 82315389)	(up to 1600 Coupe No.1890 - 1800 Coupe No.1635 it has to be ordered for the 1st time with part 82315389)	(ist bis Coupé 1600 Nr.1890 - Coupé 1800 Nr.1635 das erste Mal zusammen mit dem Teil 82315389 anzuordern)	
G						(alto m 1,400 da richiedere a metraggio)	(1,400 m de haut à commander par mètre)	(1.4 m wide please order by the length)	(1,400 m breit meterweise bestellen)	
H						(da Coupé 1600 n.9553 - Coupé 1800 n.6162)	(de Coupé 1600 n.9553 - Coupé 1800 n.6162)	(frzom 1600 Coupe No.9553 - 1800 Coupe No.6162)	(ab Coupé 1600 Nr.9553 - Coupé 1800 Nr.6162)	
I						(per esportazione in Tropic Francia)	(pour exportation en France Tropicale)	(for export to France Tropic)	(für Export nach Tropen Frankreich)	
J						(fino a Coupé 1600 n.1772 - Coupé 1800 n.1623 si deve richiedere per la prima volta in unione al part.14591787 in quantità di 4)	(jusqu'à Coupé 1600 n.1772 - Coupé 1800 n.1623 à commander pour la lère fois avec pièce 14591787 au nombre de 4)	(up to 1600 Coupe No.1772 - 1800 Coupe No.1623 please order for the 1st time with part 14591787 in quantity of 4)	(ist bis Coupé 1600 Nr.1772 - Coupé 1800 Nr.1623 das erste Mal zusammen mit 4 Stück des Teiles 14591787 anzuordern)	
K						(fino a Coupé 1600 n.9535 - Coupé 1800 n.6144)	(jusqu'à Coupé 1600 n.9535 - Coupé 1800 n.6144)	(up to 1600 Coupe No.9535 - 1800 Coupe No.6144)	(bis Coupé 1600 Nr.9535 - Coupé 1800 Nr.6144)	
L						(da Coupé 1600 n.9536 - Coupé 1800 n.6145)	(de Coupé 1600 n.9536 - Coupé 1800 n.6145)	(from 1600 Coupe No.9536 - 1800 Coupe No.6145)	(ab Coupé 1600 Nr.9536 - Coupé 1800 Nr.6145)	
M						(fino a Coupé 1600 n.9552 - Coupé 1800 n.6161)	(jusqu'à Coupé 1600 n.9552 - Coupé 1800 n.6161)	(up to 1600 Coupe No.9552 - 1800 Coupe No.6161)	(bis Coupé 1600 Nr.9552 - Coupé 1800 Nr.6161)	
N						(fino a Coupé 1600 n. - Coupé 1800 n.)	(jusqu'à Coupé 1600 n. - Coupé 1800 n.)	(up to 1600 Coupe No. - 1800 Coupe No.)	(bis Coupé 1600 Nr. - Coupé 1800 Nr.)	
O						(da Coupé 1600 n. - Coupé 1800 n.)	(de Coupé 1600 n. - Coupé 1800 n.)	(from 1600 Coupe No. - 1800 Coupe No.)	(ab Coupé 1600 Nr. - Coupé 1800 Nr.)	
P						(da Coupé 1600 n.13479 - Coupé 1800 n.7546 per esportazione in Germania)	(de Coupé 1600 n.13479 - Coupé 1800 n.7546 pour exportation en Allemagne)	(from 1600 Coupe No.13479 - 1800 Coupe No.7546 for export to Germany)	(ab Coupé 1600 Nr.13479 - Coupé 1800 Nr.7546 für Export nach Deutschland)	



BETA

INTERNO CARROZZERIA - INTERIEUR CARROSSERIE - BODY INTERIOR - KAROSSERIE INNEN

BETA



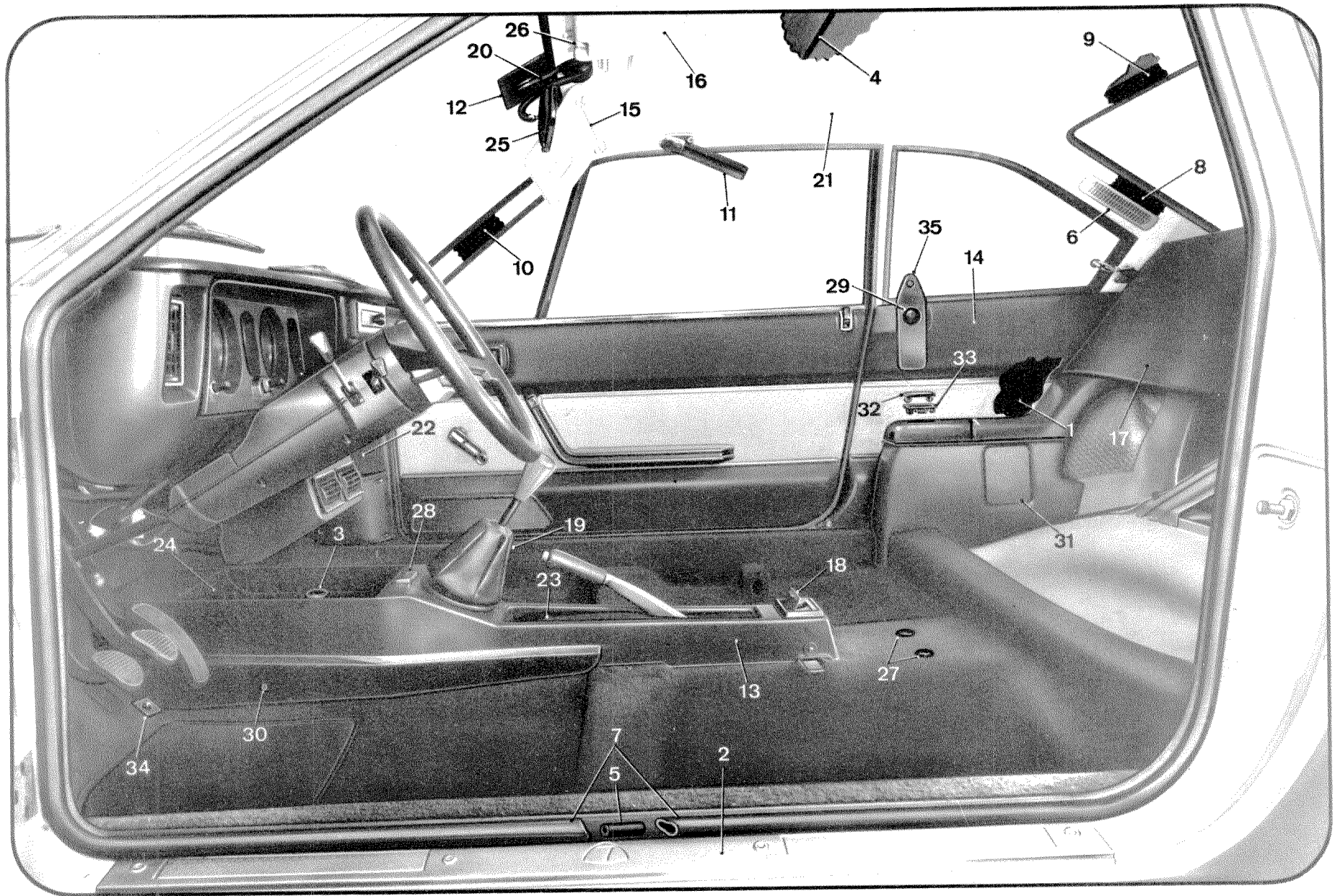
RIVESTIMENTI INTERNI VETTURA - HABILLAGE INTERIEUR VOITURE - TRIM PANELS - FITTINGS - INNENVERKLEIDUNGEN

Tav. 75A

(per - pour - for - für: Coupé)

Tav. 75A

N.	N. Ord.	Origine od ubic.	Q.	C.S.	Appl.	DENOMINAZIONE	DESIGNATION	DESCRIPTION	BENENNUNG	per tipi - p. types for types - für Bm.
Q						(fino a Coupé 1600 n.9552 - Coupé 1800 n.6161 si deve richiedere per la prima volta in unione al part.82317822)		(jusqu'à Coupé 1600 n.9552 - Coupé 1800 n.6161 à commander pour la lère fois avec pièce 82317822)		(up to 1600 Coupe No.9552 - 1800 Coupe No.6161 please order for the 1st time with part 82317822)
						(ist bis Coupé 1600 Nr.9552 - Coupé 1800 Nr.6161 das erste Mal zusammen mit dem Teil 82317822 anfordern)				
R						(fino a Coupé 1600 n.9552 - Coupé 1800 n.6161 si deve richiedere per la prima volta i part.82318198-82318199)		(jusqu'à Coupé 1600 n.9552 - Coupé 1800 n.6161 à commander pour la lère fois avec part.82318198-82318199)		(up to 1600 Coupe No.9552 - 1800 Coupe No.6161 please order for the 1st time with parts 82318198-82318199)
						(ist bis Coupé 1600 Nr.9552 - Coupé 1800 Nr.6161 das erste Mal zusammen mit den Teilen 82318198-82318199 anfordern)				
S						(solo su vetture con tetto apribile)	(seulement sur voitures équipées de toit ouvrant)	(for cars fitted with sun roof)	(nur für Wagen mit schiebedach)	
T						(fino a Coupé 1600 n.11045 - Coupé 1800 n.6782)	(jusqu'à Coupé 1600 n.11045 - Coupé 1800 n.6782)	(up to 1600 Coupe No.11045 - 1800 Coupe No.6782)		
						(bis Coupé 1600 Nr.11045 - Coupé 1800 Nr.6782)				
U						(da Coupé 1600 n.11046 - Coupé 1800 n.6783)	(de Coupé 1600 n.11046 - Coupé 1800 n.6783)	(from 1600 Coupe No.11046 - 1800 Coupe No.6783)		
						(ab Coupé 1600 Nr.11046 - Coupé 1800 Nr.6783)				
W						(fino a Coupé 1600 n. - Coupé 1800 n.)	(jusqu'à Coupé 1600 n. - Coupé 1800 n.)	(up to 1600 Coupe No. - 1800 Coupe No.)		
						(bis Coupé 1600 Nr. - Coupé 1800 Nr.)				
X						(da Coupé 1600 n. - Coupé 1800 n.)	(de Coupé 1600 n. - Coupé 1800 n.)	(from 1600 Coupe No. - 1800 Coupe No.)	(ab Coupé 1600 Nr. - Coupé 1800 Nr.)	





N.	N. Ord.	Origine od ubic.	Q.	C.S.	Appl.	DENOMINAZIONE	DESIGNATION	DESCRIPTION	BENENNUNG	per tipi - p. types for types - für Bm.
1	82290469		2			Antirombo rivest.fianco post.	Antibruit	Sound deadener	Antidröhn	
2	82294456		2			Batticalcagno vano porte	Bas de marche	Sill moulding	Einsteigleiste	
	83468533		8			Madrevite fiss.batticalcagno	Vis-femelle	Nut screw	Schraubenmutter	
	17668102		8			Vite fissaggio batticalcagno	Vis	Screw	Schraube	
3	14592787		2	A		Bottone fiss.rivest.ant.mobil.	Poussoir	Fastener	Druckknopf	
	14591787		8	B		Bottone fiss.rivest.mobiletto	Poussoir	Fastener	Druckknopf	
4	82307343		2			Guarnizione sul vano porte	Bourrelet de baie de porte	Weatherstrip, door opening	Dichtung	
	82306202		14			Graffetta fiss.guarnizione	Agrafe	Fastener	Klammer	
5	4215165		1			Tassello arresto pedale accel.	Tampon de butée	Bumper accel.pedal	Anschlagpuffer, pedal	
	83468453		1			Madrevite fissaggio tassello	Vis-femelle	Nut screw	Schraubenmutter	
	17688802		1			Vite fissaggio tassello	Vis	Screw	Schraube	
6	82327304		1			Imbottitura Roll-bar	Rembourrage	Padding	Polsterung	
7	82289001		1			Mascherina porta bollo e con- trassegno assicurazione	Porte-vignettes	Holder, licence & insurance tag	Steuer- u. Versicherungsmarkenrahmen	
8	82311581		1			Mobiletto copricambio	Console	Tray	Mittelkonsole	
	82304803		1			Staffa fissaggio mobiletto	Bride	Bracket	Bügel	
	83468343		2			Madrevite fissaggio staffa	Vis-femelle	Nut screw	Schraubenmutter	
	17670101		2			Vite fissaggio staffa	Vis	Screw	Schraube	
	12638101		2			Rosetta fissaggio staffa	Rondelle	Washer	Scheibe	
9	82318717		1	C		Pannello rivest.fianco post.D.	Garnissage D	Trim panel, right	Verkleidung, re.	
	82318718		1	C		Pannello rivest.fianco post.S.	Garnissage G	Trim panel, left	Verkleidung, li.	
	82312645		12			Molletta fissaggio pannello	Agrafe	Retainer	Heftbolzen	
	82312646		12			Boccola per molletta	Capuchon	Seat	Kappe	
10	82307340		1	C		Parasole lato opposto guida	Pare-soleil côté passager	Sunvisor, passenger's side	Sonnenblende, Mitfahrerseite	
	82323365		1	CE		Idem (G.D.)	d° (c.à d.)	Do.(rhd)	Do.(RL)	
	17680402		4			Vite fissaggio parasole	Vis	Screw	Schraube	
11	82307344		1	C		Parasole lato guida	Pare-soleil côté conducteur	Sunvisor, driver's side	Sonnenblende, Fahrerseite	
	82323366		1	CE		Idem (G.D.)	d° (c.à d.)	Do.(rhd)	Do.(RL)	



BETA

INTERNO CARROZZERIA - INTERIEUR CARROSSERIE - BODY INTERIOR - KAROSSERIE INNEN
 RIVESTIMENTI INTERNI VETTURA - HABILLAGE INTERIEUR VOITURE - TRIM PANELS - FITTINGS - INNENVERKLEIDUNGEN
 (per - pour - for - für: Spider)



BETA

Tav. 75B

Tav. 75B

N.	N. Ord.	Origine od ubic	Q.	C.S.	Appl.	DENOMINAZIONE	DESIGNATION	DESCRIPTION	BENENNUNG	per tipi - p. types for types - für Bm.
11	17680402		4			Vite fissaggio parasole	Vis	Screw	Schraube	
12	82321344		1			Parete schienale sed.poster. e ripiano sottolunotto	Tablier AR	Back-board	Wand	
13	82306299		1			Portacenere su mobiletto	Cendrier	Ashtray	Ascher	
14	82315390		1			Ricoprimento est.leva cambio	Protecteur	Guard	Abdeckung	
15	82317040		1			Ritegno mascherina portabollo e ritegno assicurazione	Retenue	Holder	Halter	
16	82305829		1	A		Rivestimento ant.su mobiletto	Garnissage	Padding	Verkleidung	
	82322545		1	B		Rivestimento ant.su mobiletto	Garnissage	Padding	Verkleidung	
	82311583		1			Ornamento vano radio	Enjoliveur	Blank, radio	Zierrahmen	
17	82305835		1	DA		Rivestimento vano freno a mano sul mobiletto	Garnissage	Padding	Verkleidung	
	82322546		1	B		Idem	Garnissage	Padding	Verkleidung	
18	82305914		1			Rivestimento fianco ant.D.	Garnissage	Padding, kit	Verkleidung, vo.	
	82305915		1			Idem S.	d° G	panel, fr.R.	re.	
	17680901		4			Vite fiss.sup.rivestimento	Vis	Do., L.	Do., li.	
	12611142		4			Rosetta fiss.sup.rivestimento	Rondelle	Washer	Scheibe	
19	82319659		1	C		Rivestimento int.Roll-bar	Garnissage	Padding	Verkleidung	
20	82327305		1			Rivestimento mont.lat.e super. paravento	Garnissage	Padding	Verkleidung	
21	82307337		1			Specchio retrovisivo	Rétrovisieur avec support	Mirror, w.support bracket	Rückblickspiegel m.Halter	
	83468453		2			Madrevite fissaggio specchio	Ecrou	Nut screw	Schraubenmutter	
	17680701		2			Vite fissaggio specchio	Vis	Bolt	Schraube	
22	82306236		4			Tappo fori cint.su pavimento	Obturateur	Plug, safety belt	Stopfen	
23	82294763		1			Targa posizione marce	Grille de vitesse	Pattern, gear lever	Schild m.Schaltschema	
	82282676		2			Fermaglio targa	Agrafe	Retainer	Klammer	
24	82304045		4			Vite fiss.laterale mobiletto	Vis	Bolt	Schraube	
	82304046		4			Rosetta fiss.later.mobiletto	Rondelle	Washer	Scheibe	
	83464150		4			Madrevite fiss.later.mobil.	Vis-femelle	Nut screw	Schraubenmutter	



BETA

INTERNO CARROZZERIA - INTERIEUR CARROSSERIE - BODY INTERIOR - KAROSSERIE INNEN
 RIVESTIMENTI INTERNI VETTURA - HABILLAGE INTERIEUR VOITURE - TRIM PANELS - FITTINGS - INNENVERKLEIDUNGEN
 (per - pour - for - für: Spider)



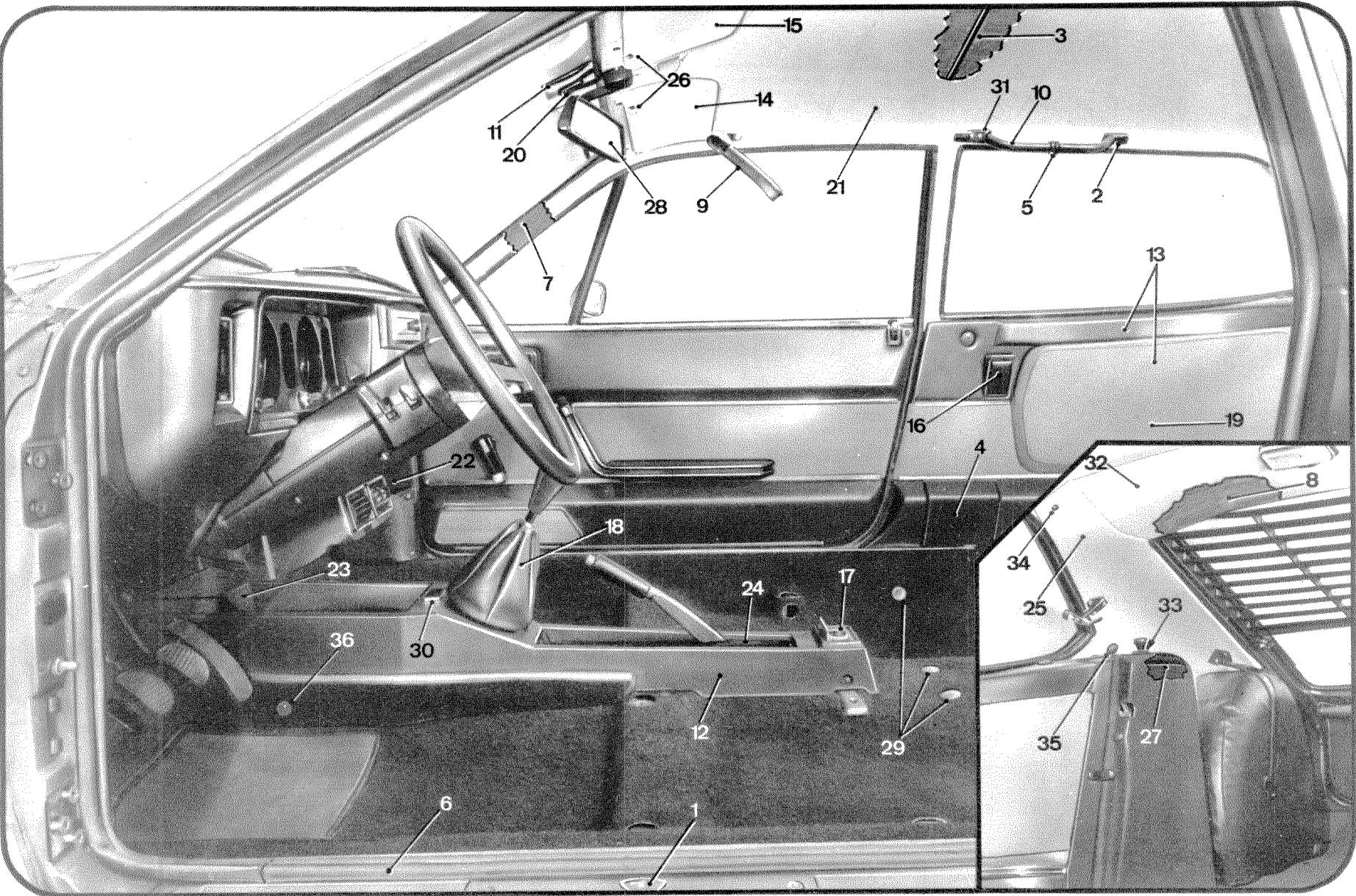
BETA

Tav. 75B

Tav. 75B

N.	N. Ord.	Origine od ubic.	Q.	C.S.	Appl.	DENOMINAZIONE	DESIGNATION	DESCRIPTION	BENENNUNG	per tipi - p. types for types - für Bm.
24	17670101		2			Vite fiss.mobil.al pavimento Vis		Screw	Schraube	
	12638101		2			Rosetta fiss.mobil.al pavim. Rondelle		Washer	Scheibe	
25	82315425		2			Vite fori cint.sicurezza post.Vis		Screw	Schraube	

- A (fino a Spider 1600 n. - Spider 1800 n.) (jusqu'à Spider 1600 n. - Spider 1800 n.) (up to 1600 Spider No. - 1800 Spider No.) (bis Spider 1600 Nr. - Spider 1800 Nr.)
- B (da Spider 1600 n. - Spider 1800 n.) (de Spider 1600 n. - Spider 1800 n.) (from 1600 Spider No. - 1800 Spider No.) (ab Spider 1600 Nr. - Spider 1800 Nr.)
- C (materiali non a stock - le ordinazioni saranno evase secondo le modalità e procedure degli ordini urgenti che prevedono la spedizione immediata del materiale richiesto, fintantochè il modello ed il tipo sono di corrente produzione) (Matériaux hors de stock - nous donnerons suite aux commandes selon les modalités et le procédures propres aux commandes urgentes, lesquelles prévoient l'envoi immédiat du matériel demandé, bien entendu si le modèle et le type sont de production courante) (Parts not stocked. Orders will be processed as urgent, with immediate shipment, till car model is under current production) (Nicht auf Lager gehaltenes Material. Die Aufträge werden in Form von dringenden Aufträgen erledigt, für die der sofortige Versand des angeforderten Materials vorgesehen ist, und zwar solange sich das Modell und der Typ in Produktion befinden)
- D (fino a Spider 1600 n. - Spider 1800 n. si deve richiedere per la prima volta in unione al part.14591787 in quantità di 4) (jusqu'à Spider 1600 n. - Spider 1800 n. à commander pour la 1ère fois avec pièce 14591787 au nombre de 4) (up to 1600 Spider No. - 1800 Spider No. please order for the 1st time with part 14591787 in quantity of 4) (ist bis Spider 1600 Nr. - Spider 1800 Nr. das erste Mal zusammen mit 4 Stück des Teiles 14591787 anzufordern)
- E (per esportazione in Australia) (pour exportation en Australie) (for export to Australia) (für Export nach Australien)





BETA

INTERNO CARROZZERIA - INTERIEUR CARROSSERIE - BODY INTERIOR - KAROSSERIE INNEN
 RIVESTIMENTI INTERNI VETTURA - HABILLAGE INTERIEUR VOITURE - TRIM-PANELS - FITTINGS - INNENVERKLEIDUNGEN

BETA



Tav. 75C

(per - pour - for - für: HPE)

Tav. 75C

N.	N. Ord.	Origine od ubic	O.	C.S.	Appl.	DENOMINAZIONE	DESIGNATION	DESCRIPTION	BENENNUNG	per tipi - p. types for types - für Bm.
1	82294456		2			Batticalcagno vano porte	Bas de marche	Sill moulding	Einsteigleiste	
	83468533		8			Madrevite fiss.batticalcagno	Vis-femelle	Nut screw	Schraubenmutter	
	17668102		8			Vite fiss.batticalcagno	Vis	Screw	Schraube	
	14591787		8			Bottone fiss.rivest.ant.mobil.Bouton à pression e vano freno a mano	Bouton à pression	Fastener	Druckknopf	
2	82293873		4			Cappuccio p.maniglia fissa d'appiglio	Cache	Cap, handle	Kappe	
3	82318403		3			Centina ant.fiss.rivest.tetto	Nervure AV	Bow, headlining fr.	Spiegel, vo.	
	82318404		2			Centina post.fiss.rivest.tetto	Nervure AR	Bow, headlining re.	Spiegel, hi.	
	82310662		2			Arresto centina anteriore	Retenue AV	Retainer, fr.bow	Halter, vo.	
	82327542		2			Arresto centina posteriore	Retenue AR	Retainer, re.bow	Halter, hi.	
	82181292		8			Cappuccio per centina	Capuchon	Cap, bow	Kappe	
	17667901		4			Vite fiss.arresto centina	Vis	Screw, retainer	Schraube	
4	82319289		2			Coperchio p.avvolgitore cin- tura di sicurezza	Couvercle d'enrouleur	Cap, reel	Deckel, Aufroller	
	82319283		2	C		Idem	d°	Do.	Do.	
5	82313643		4			Gancio appendiabiti p.mani- glia fissa d'appiglio	Crochet portamanteau	Hook, coat	Kleiderhaken	
6	82322616		1	D		Guarnizione sul vano porta D.	Bourrelet de baie de porte D	Weatherstrip, door opening, right	Dichtung, re.	
	82310713		1	E		Guarnizione sul vano porta D.	d° D	Do., right	Do., re.	
	82322617		1	D		Guarnizione sul vano porta S.	d° G	Do., left	Do., li.	
	82310714		1	E		Guarnizione sul vano porta S.	d° G	Do., left	Do., li.	
	82306202		14			Graffetta fiss.guarnizione	Agrafe	Fastener	Klammer	
7	82310689		2	D		Imbottitura mont.ant.parav.	Rembourrage	Padding	Polsterung	
	82321824		2	E		Imbottitura mont.ant.parav.	Rembourrage	Padding	Polsterung	
8	82327543		1			Imbottitura trav.sup.porta posteriore	Rembourrage	Padding	Polsterung	
9	82311626		1			Maniglia mobile di appiglio sul tetto (G.S.)	Dragonne mobile (c.à g.)	Grab handle movable (lhd)	Halteschlaufe (LL)	



BETA

INTERNO CARROZZERIA - INTERIEUR CARROSSERIE - BODY INTERIOR - KAROSSERIE INNEN

BETA



RIVESTIMENTI INTERNI VETTURA - HABILLAGE INTERIEUR VOITURE - TRIM PANELS - FITTINGS - INNENVERKLEIDUNGEN

Tav. 75C

(per - pour - for - für: HPE)

Tav. 75C

N.	N. Ord.	Origine od ubic	Q.	C.S.	Appl.	DENOMINAZIONE	DESIGNATION	DESCRIPTION	BENENNUNG	per tipi - p. types for types - für Bm.
9	83618672		2			Vite fissaggio maniglia	Vis	Screw	Schraube	
	83468473		2			Madrevite fissaggio maniglia	Vis-femelle	Nut-screw	Schraubenmutter	
10	81827517		2			Maniglia fissa d'appiglio sul tetto	Dragonne	Grab handle	Halteschlaufe	
	83617561		8			Vite fissaggio maniglia fissa	Vis	Screw	Schraube	
11	82289001		1			Mascherina porta bollo e con- trassegno assicurazione	Porte-vignettes	Holder, licence & insurance tag	Steuer- u.Versicherungsmarkenrahmen	
12	82311581		1			Mobiletto copricambio	Console	Tray	Mittelkonsole	
	82304803		1			Staffa fissaggio mobiletto	Bride	Bracket	Bügel	
	83468343		2			Madrevite fissaggio staffa	Vis-femelle	Nut screw	Schraubenmutter	
	17670101		2			Vite fissaggio staffa	Vis	Screw	Schraube	
	12638101		2			Rosetta fissaggio staffa	Rondelle	Washer	Scheibe	
13	82319302		1	A		Pannello rivestim.fianco post. D.con riporto centr.(beige scuro)	Garnissage D (beige foncé)	Trim panel, right dark beige)	Verkleidung, re. (dunkelbeige)	
	82327586		1	A		Idem (marrone scuro)	d° (marron foncé)	Do.(dark beige)	Do.(dunkelbeige)	
	82330524		1	A		Idem (beige chiaro)	d° (beige clair)	Do.(light beige)	Do.(hellbeige)	
	82327532		1	AB		Idem (beige)	d° (beige)	Do.(beige)	Do.(beige)	
	82327534		1	AB		Idem (verde)	d° (vert)	Do.(green)	Do.(grün)	
	82327536		1	AB		Idem (rosso)	d° (rouge)	Do.(red)	Do.(rot)	
	82330526		1	AC		Idem (beige)	d° (beige)	Do.(beige)	Do.(beige)	
	82330528		1	AC		Idem (rosso)	d° (rouge)	Do.(red)	Do.(rot)	
	82330530		1	AC		Idem (marrone)	d° (marron)	Do.(brown)	Do.(braun)	
	82319303		1	A		Idem S.(beige scuro)	d° G (beige foncé)	Do.,left(dark beige)	Do., li.(dunkelbeige)	
	82327587		1	A		Idem (marrone scuro)	d° (marron foncé)	Do.(dark brown)	Do.(dunkelbraun)	
	82330525		1	A		Idem (beige chiaro)	d° (beige clair)	Do.(light beige)	Do.(hellbeige)	
	82327533		1	AB		Idem (beige)	d° (beige)	Do.(beige)	Do.(beige)	
	82327535		1	AB		Idem (verde)	d° (vert)	Do.(green)	Do.(grün)	
	82327537		1	AB		Idem (rosso)	d° (rouge)	Do.(red)	Do.(rot)	
	82330527		1	AC		Idem (beige)	d° (beige)	Do.(beige)	Do.(beige)	

N.	N. Ord.	Origine od ubic	Q.	C.S.	Appl.	DENOMINAZIONE	DESIGNATION	DESCRIPTION	BENENNUNG	per tipi - p. types for types - für Bm.
13	82330529		1	AC		Pannello rivest.fianco post. S.con riporto centr.(rosso)	Garnissage G (rouge)	Trim panel, left (red)	Verkleidung, li. (rot)	
	82330531		1	AC		Idem (marrone)	d° (marron)	Do.(brown)	Do.(braun)	
	4164322		2			Molletta fiss.ant.inf.pann.	Agrafe	Retainer, fr.	Heftbolzen	
	82312645		2			Molletta fiss.pannello	Agrafe	Retainer	Heftbolzen	
	82312646		2			Boccola per molletta	Capuchon	Seat	Kappe	
	82315425		4			Vite fissaggio pannelli	Vis	Screw	Schraube	
	83615121		6			Vite fissaggio pannelli	Vis	Screw	Schraube	
14	82304704		1	AD		Parasole lato opp.guida(G.S.)	Pare-soleil côté passiger (c.à g.)	Sunvisor,passanger's side (lhd)	Sonnenblende, Mitfahrerseite (LL)	
	82321569		1	AE		Idem	d°	Do.	Do.	
	82304709		1			Appoggio parasole	Support	Base	Auflage	
	17680702		3			Vite fissaggio parasole	Vis	Screw	Schraube	
15	82304707		1	AD		Parasole lato guida (G.S.)	Pare-soleil côté conducteur(c.à g.)	Sunvisor, driver's side (lhd)	Sonnenblende, Fahrerseite (LL)	
	82321567		1	AE		Idem	d°	Do.	Do.	
	82304710		1			Appoggio parasole	Support	Base	Auflage	
	17680702		3			Vite fissaggio parasole	Vis	Screw	Schraube	
16	82294002		2			Portacenere su pann.rivestim. interno fianco posteriore	Cendrier	Ashtray	Ascher	
17	82306299		1			Portacenere su mobiletto	Cendrier	Ashtray	Ascher	
18	82315390		1			Ricoprimento est.leva cambio	Protecteur	Guard	Abdeckung	
19	82318960		1	A		Riporto p.pannello rivest.int. fianco posteriore D.(marrone)	Enjolivement D (marron)	Trim, R. (brown)	Verzierung re. (braun)	
	82327588		1	A		Idem (marrone)	d° (marron)	Do.(brown)	Do.(braun)	
	82325970		1	AB		Idem (beige)	d° (beige)	Do.(beige)	Do.(beige)	
	82330542		1	A		Idem (beige)	d° (beige)	Do.(beige)	Do.(beige)	
	82325972		1	AB		Idem (verde)	d° (vert)	Do.(green)	Do.(grün)	
	82325974		1	AB		Idem (rosso)	d° (rouge)	Do.(red)	Do.(rot)	
	82330544		1	AC		Idem (beige)	d° (beige)	Do.(beige)	Do.(beige)	



BETA

INTERNO CARROZZERIA - INTERIEUR CARROSSERIE - BODY INTERIOR - KAROSSERIE INNEN



BETA

RIVESTIMENTI INTERNI VETTURA - HABILLAGE INTERIEUR VOITURE - TRIM PANELS - FITTINGS - INNENVERKLEIDUNGEN

Tav. 75C

(per - pour - for - für: HPE)

Tav. 75C

N.	N. Ord.	Origine od ubic.	Q.	C.S.	Appl.	DENOMINAZIONE	DESIGNATION	DESCRIPTION	BENENNUNG	per tipi - p. types for types - für Bm.
19	82330546		1	AC		Riporto p.pannello rivest.int.Enjolivement D fianco posteriore D.(rosso)	(rouge)	Trim, R. (red)	Verzierung, re. (rot)	
	82330548		1	AC		Idem (marrone)	d° (marron)	Do.(brown)	Do.(braun)	
	82330545		1	AC		Idem S.(beige)	d° G (beige)	Do., left (beige)	Do., li.(beige)	
	82330547		1	AC		Idem (rosso)	d° (rouge)	Do.(red)	Do.(rot)	
	82330549		1	AC		Idem (marrone)	d° (marron)	Do.(brown)	Do.(braun)	
	82318961		1	A		Idem (marrone)	d° (marron)	Do.(brown)	Do.(braun)	
	82327589		1	A		Idem (marrone)	d° (marron)	Do.(brown)	Do.(braun)	
	82325971		1	AB		Idem (beige)	d° (beige)	Do.(beige)	Do.(beige)	
	82330543		1	A		Idem (beige)	d° (beige)	Do.(beige)	Do.(beige)	
	82325973		1	AB		Idem (verde)	d° (vert)	Do.(green)	Do.(grün)	
	82325975		1	AB		Idem (rosso)	d° (rouge)	Do.(red)	Do.(rot)	
	83321501		14			Vite fiss.riporto al pannello Vis		Screw	Schraube	
	83514111		14			Rosetta fiss.riporto al pann. Rondelle		Washer	Scheibe	
20	82305563		1			Ritegno mascherina porta- bollo e ritegno assicuraz.	Retenue	Holder	Halter	
21	81827253		1	A		Rivestimento tetto	Garnissage de pavillon	Hedalining	Dachhimmel	
	82320009		2	A		Antivibrante anter.tetto	Antibruit AV	Sound deadener fr.	Vibrationsdämpfer vo.	
	82320010		2	AD		Antivibrante poster.tetto	Antibruit AR	Sound deadener, re.	Vibrationsdämpfer li.	
	82327509		2	AE		Antivibrante poster.tetto	Antibruit AR	Sound deadener, re.	Vibrationsdämpfer li.	
	82327510		2	AE		Antivibrante interm..tetto	Antibruit	Sound deadener	Vibrationsdämpfer	
22	82305914		1			Rivestimento fianco ant.D.	Garnissage joue d'auvent D	Padding, kick panel, fr.R.	Verkleidung, vo.re.	
	82305915		1			Idem S.	d° G	Do., L.	Do., li.	
	17680901		4			Vite fiss.sup.rivestimento	Vis	Screw	Schraube	
	12611142		4			Rosetta fiss.sup.rivestimento	Rondelle	Washer	Scheibe	
23	82322545		1			Rivestimento ant.su mobiletto	Garnissage	Padding	Verkleidung	
24	82322546		1			Rivestimento vano freno a mano sul mobiletto	Garnissage	Padding	Verkleidung	

N.	N. Ord.	Origine od ubic	Q.	C.S.	Appl.	DENOMINAZIONE	DESIGNATION	DESCRIPTION	BENENNUNG	per tipi - p. types for types - für Bm.
25	81827202		1		D	Rivestimento int.fianco po- steriore D.	Garnissage D	Padding, R.	Verkleidung, re.	
	82327538		1		E	Idem D.	Garnissage D	Padding, R.	Verkleidung, re.	
	81827203		1		D	Idem S.	Garnissage G	Padding, L.	Verkleidung, li.	
	82327539		1		E	Idem S.	Garnissage G	Padding, L.	Verkleidung, li.	
	82306733		10			Molletta fiss.rivestim.int.	Agrafe	Retainer	Klammer	
26	82293867		2			Sopportino centrale parasole	Support	Support	Halter	
	83468353		2			Madrevite fissaggio sopportino	Vis-femelle	Nut-screw	Schraubenmutter	
	17680602		2			Vite fiss.sopportino	Vis	Screw	Schraube	
27	82323523		1			Sopporto D.ricoprim.int.vano bagagli	Support D	Support, R.	Halter, re.	
28	82305561		1			Specchio retrovisivo	Rétroviseur avec support	Mirror, rear view	Spiegel	
	83468353		3			Madrevite fiss.specchio	Vis femelle	Nut screw	Schraubenmutter	
	17680601		3			Vite fissaggio specchio	Vis	Bolt	Schraube	
29	14566480		6			Tappo fori cint.post.su pav.	Obturateur	Plug	Stopfen	
	82306236		4			Tappo fori cint.ant.su pavim.	Obturateur	Plug, seat belt	Stopfen	
30	82294763		1			Targa posizione marce	Grille des vitesses	Pattern, gear lever	Schild m.Schalt-schema	
	82282676		2			Fermaglio targa	Agrafe	Retainer	Klammer	
31	82293872		4			Terminale p.maniglia fissa d'appiglio	Embout	End, handle	Platte	
32	81827204		1			Traversa int.sup.finestrino posteriore	Traverse sup. lunette AR	Frame, rear window	Traverse ob., Heckscheibe	
	82329844		1			Antivibrante traversa ant.	Antibruit	Sound deadener	Vibrationsdämpfer	
33	82318906		2			Tappo su ricoprim.int.passa- ruote posteriori	Obturateur	Plug	Stopfen	
34	17679102		4			Vite fiss.rivestim.int.fianco post.	Vis	Screw	Schraube	
	12612202		4			Rosetta fiss.rivestimento int. fianco posteriore	Rondelle	Washer	Scheibe	

N.	N. Ord.	Origine odubic	Q.	C.S.	Appl.	DENOMINAZIONE	DESIGNATION	DESCRIPTION	BENENNUNG	per tipi - p. types for types - für Bm.
35	82315425		2			Vite fori cintura di sicurezza post.su rivestimento fianco posteriore	Vis	Screw	Schraube	
36	83617467		4			Vite fiss.later.mobiletto	Vis	Bolt	Schraube	
	82304046		4			Rosetta fiss.later.mobiletto	Rondelle	Washer	Scheibe	
	83468343		4			Madrevite fiss.later.mobiletto	Vis-femelle	Nut screw	Schraubenmutter	
	17670101		2			Vite fiss.mobiletto al pavim.	Vis	Screw	Schraube	
	12638101		2			Rosetta fiss.mobiletto al pav.	Rondelle	Washer	Scheibe	

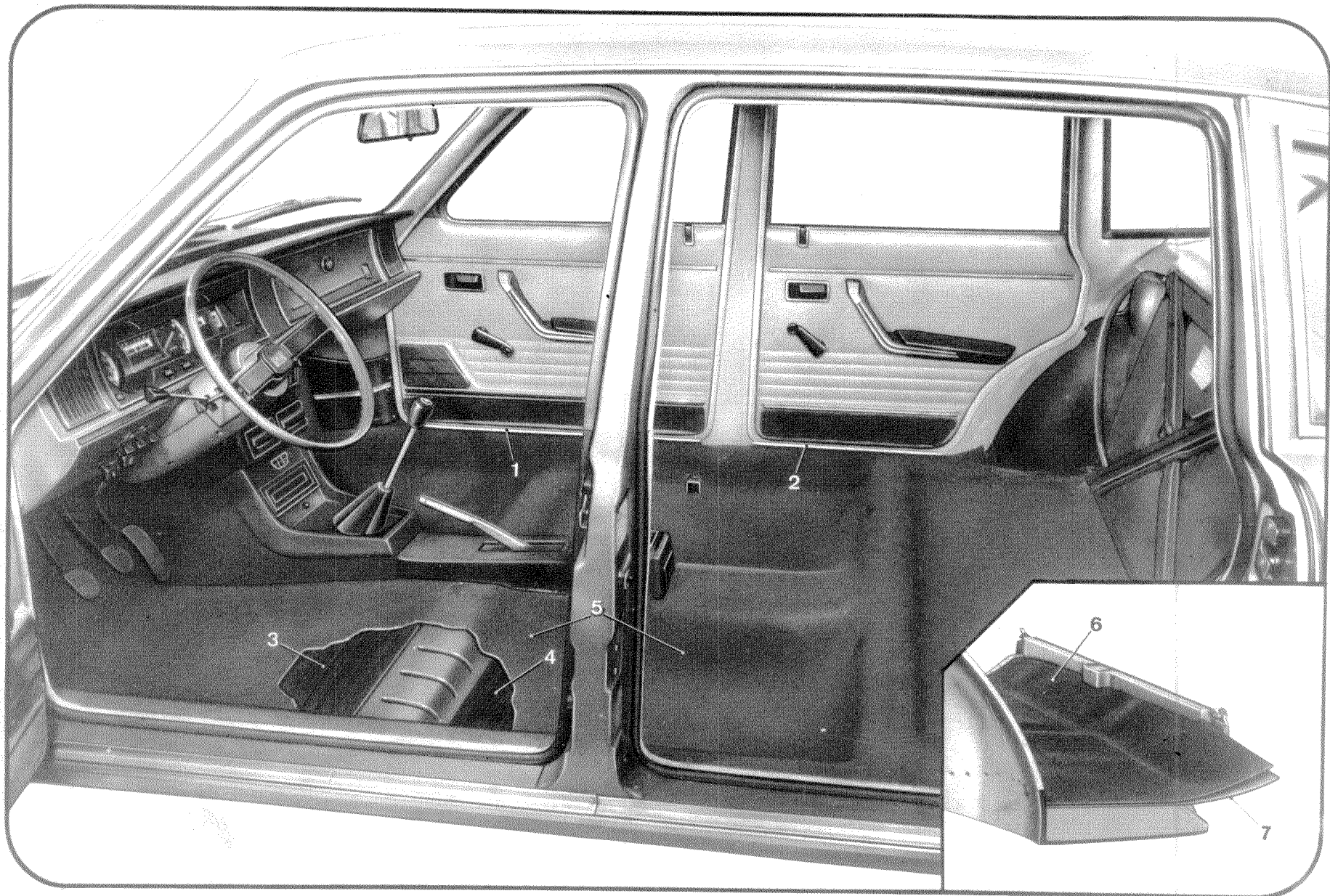
A (materiali non a stock - le ordinazioni saranno evase secondo le modalità e procedure degli ordini urgenti che prevedono la spedizione immediata del materiale richiesto, fintantochè il modello ed il tipo sono di corrente produzione) (Matériaux hors de stock - nous donnerons suite aux commandes selon les modalités et les procédures propres aux commandes urgentes, laquelle prévoient l'envoi immédiat du matériel demandé, bien entendu si le modèle et le type sont de production courante) (Parts not stocked. Orders will be processed as urgent, with immediate shipment, till car model is under current production) (Nicht auf Lager gehaltenes Material. Die Aufträge werden in Form von dringenden Aufträgen erledigt, für die der sofortige Versand des angeforderten Materials vorgesehen ist, und zwar solange sich das Modell und der Typ in Produktion befinden)

B (per vetture con interni in tessuto vellutato - a richiesta) (pour voitures garnies en drap velouté - en option) (for velvet-like cloth upholstered cars - optional) (für Wagen mit samtartigen Stoffbezügen - auf Wunsch)

C (per vetture con interni in pelle - a richiesta) (pour voitures garnies en cuir - en option) (for leather upholstered cars - optional) (für Wagen mit Lederbezügen - auf Wunsch)

D (fino a HPE 1600 n. - HPE 1800 n.) (jusqu'à HPE 1600 n. - HPE 1800 n.) (up to 1600 HPE No. - 1800 HPE No.) (bis HPE 1600 n. - HPE 1800 n.)

E (da HPE 1600 n. - HPE 1800 n.) (de HPE 1600 n. - HPE 1800 n.) (from 1600 HPE No. - 1800 HPE No.) (ab HPE 1600 Nr. - HPE 1800 Nr.)



N.	N. Ord.	Origine od ubic.	Q.	C.S.	Appl.	DENOMINAZIONE	DESIGNATION	DESCRIPTION	BENENNUNG	per tipi - p. types for types - für Bm.
	1	82302010	2			Copribordo tappeto pavim.ant.	Latte d'agrafage	Retainer	Halteleiste	1300-1400
		82305694	2			Profilo copribordo tappeto pavimento anteriore	Latte d'agrafage	Eztainer	Halteleiste	1600-1800
		17668901	8			Vite fissaggio copribordo	Vis	Screw	Schraube	
	2	82302011	2			Copribordo tappeto pavimento posteriore	Latte d'agrafage	Retainer	Halteleiste	1300-1400
		82305695	1			Profilo copribordo tappeto pavim.poster.lato D.	Latte d'agrafage D	Retainer, right	Halteleiste, re.	1600-1800
		82305696	1			Idem lato S.	Latte d'agrafage G	Retainer, left	Halteleiste, li.	1600-1800
		17668901	6			Vite fissaggio copribordo	Vis	Screw	Schraube	
	3	82301293	1	A		Imbottitura parte ant.pavim.	Rembourrage AV	Padding, floor pan	Polsterung, vo.	
						plancher	front			
	4	82301295	1	A		Imbottitura parte centr.pavim.	Rembourrage central	Padding, centre	Polsterung, mitten	
						plancher	floor			
	5	82301301	1	AB		Tappeto pavimento e cruscotto (grigio scuro)(G.S.)	Tapis (gris sombre) (c.à g.)	Carpet (charcoal) (lhd)	Teppich (dunkelgrau) (LL)	
		82323862	1	AC		Idem (grigio scuro)(G.S.)	d° (c.à g.)	Do.(lhd)	Do.(LL)	
		82306447	1	AB		Idem (grigio scuro)(G.D.)	d° (c.à d.)	Do.(rhd)	Do.(RL)	
		82323947	1	AC		Idem (grigio scuro)(G.D.)	d° (c.à d.)	Do.(rhd)	Do.(RL)	
		82301303	1	AB		Idem (beige scuro)(G.S.)	d° (beige foncé) (c.à g.)	Do.(dark beige) (lhd)	Do.(dunkelbeige) (LL)	
		82323863	1	AC		Idem (marrone)(G.S.)	d°(marron)(c.à g.)	Do.(brown) (lhd)	Do.(braun) (LL)	
		82306084	1	AB		Idem (beige chiaro)(G.S.)	d°(beige clair) (c.à g.)	Do.(light beige) (lhd)	Do.(hellbeige) (LL)	
		82323867	1	AC		Idem (beige chiaro)(G.S.)	d°(beige clair) (c.à g.)	Do.(light beige) (lhd)	Do.(hellbeige) (LL)	
		82306086	1	AB		Idem (verde)(G.S.)	d°(vert)(c.à g.)	Do.(green) (lhd)	Do.(grün) (LL)	
		82323865	1	AC		Idem (verde)(G.S.)	d°(vert)(c.à g.)	Do.(green) (lhd)	Do.(grün) (LL)	
		82323869	1	A		Idem (celeste)(G.S.)	d° (bleu clair) (c.à g.)	Do.(light blue) (lhd)	Do.(hellblau) (LL)	



BETA

INTERNO CARROZZERIA - INTERIEUR CARROSSERIE - BODY INTERIOR - KAROSSERIE INNEN



BETA

TAPPETI - TAPIS - CARPETS - BODENBELÄGE

Tav. 76

(per Berline - pour Berlines - for Saloons - für Limousinen)

Tav. 76

N.	N. Ord.	Origine od ubic	Q.	C.S.	Appl.	DENOMINAZIONE	DESIGNATION	DESCRIPTION	BENENNUNG	per tipi - p. types for types - für Bm.
5	83619381		2			Vite fissaggio tappeto	Vis	Screw	Schraube	
	83561221		2			Rosetta fissaggio tappeto	Rondelle	Washer	Scheibe	
	82313644		18			Ritegno tappeto	Retenue	Retainer	Halter	
	82301290		1	AE		Imbottitura cruscotto e passaruote anter.(G.S.)	Rembourrage tablier et passage de roue (c.à g.)	Padding, wheel arch & dash (lhd)	Polsterung, Stirnwand u.Radhaus (LL)	
	82311412		1	AF		Idem (G.S.)	d°(c.à g.)	Do.(lhd)	Do.(LL)	
	82306444		1	A		Idem (G.D.)	d°(c.à d.)	Do.(rhd)	Do.(RL)	
	82311413		1			Tappo fori tubi riscaldatore	Protecteur	Guard, hose	Abdeckung, Leitungsdurchlass	
	82301291		2	A		Imbottitura fianco anteriore	Rembourrage d'auvent	Padding, kick panel	Polsterung, seitl.	
6	82300410		1	A		Tappeto piano app.bagagli	Tapis	Mat, boot	Matte	
	82304190		4			Bottone fissaggio tappeto	Poussoir	Snap, fastener	Druckknopf	
7	82309052		1	D		Isolante piano appoggio bagagli	Rembourrage	Padding	Polsterung	

A (materiali non a stock - le ordinazioni saranno evase secondo le modalità e procedure degli ordini urgenti che prevedono la spedizione immediata del materiale richiesto, fintantochè il modello ed il tipo sono di corrente produzione) (Matériaux hors de stock - nous donnerons suite aux commandes selon les modalités et le procédures propres aux commandes urgentes, laquelle prévoient l'envoi immédiat du matériel demandé, bien entendu si le modèle et le type sont de production courante) (Parts not stocked. Orders will be processed as urgent, with immediate shipment, till car model is under current production) (Nicht auf Lager gehaltenes Material. Die Aufträge werden in Form von dringenden Aufträgen erledigt, für die der sofortige Versand des angeforderten Materials vorgesehen ist, und zwar solange sich das Modell und der Typ in Produktion befinden)

B (fino a Berlina 1300 n.1885 - Berlina 1400 n.10598 - Berlina 1600 n.19605 - Berlina 1800 n.19788) (jusqu'à Berline 1300 n.1885 - Berline 1400 n.10598 - Berline 1600 n.19605 - Berline 1800 n.19788) (up to 1300 Saloon No.1885 - 1400 Saloon No.10598 - 1600 Saloon No.19605 - 1800 Saloon No.19788) (bis Limousine 1400 Nr.1885 - 1400 Limousine Nr.10598 - Limousine 1600 Nr.19605 - Limousine 1800 Nr.19788)



BETA

INTERNO CARROZZERIA - INTERIEUR CARROSSERIE - BODY INTERIOR - KAROSSERIE INNEN



BETA

TAPPETI - TAPIS - CARPETS - BODENBELÄGE

(per Berline - pour Berlines - for Saloons - für Limousinen)

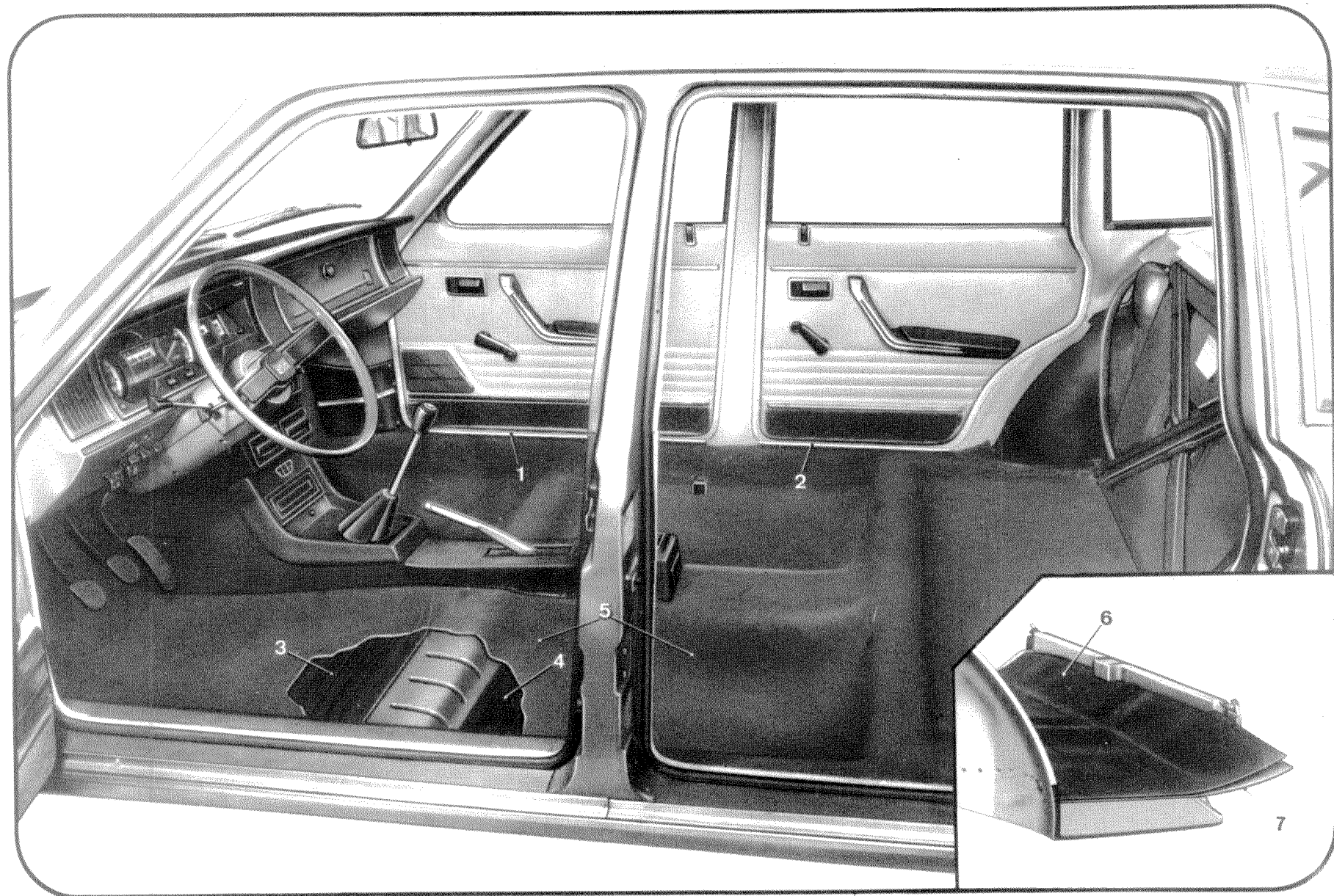
Tav. 76

Tav. 76

N.	N. Ord.	Origine odubic	Q.	C.S.	Appl.	DENOMINAZIONE	DESIGNATION	DESCRIPTION	BENENNUNG	per tipi - p. types for types - für Bm.
C						(da Berlina 1300 n.1886 - Berlina 1400 n.10599 - Berlina 1600 n.19606 - Berlina 1800 n.19789) Berline 1600 n.19606 - Berline 1800 n.19789) (ab Limousine 1300 Nr.1886 - Limousine 1400 Nr.10599 - Limousine 1600 Nr.19606 - Limousine 1800 Nr.19789)		(de Berline 1300 n.1886 - Berline 1400 n.10599 - 1600 Saloon No.1886 - 1400 Saloon No.10599 - 1600 Saloon No.19606 - 1800 Saloon No.19789)		
D						(da Berlina 1300 n.1001 - Berlina 1400 n.10946 - Berlina 1600 n.16089 - Berlina 1800 n.14129) Berline 1600 n.16089 - Berline 1800 n.14129) (ab Limousine 1300 Nr.1001 - Limousine 1400 Nr.10946 - Limousine 1600 Nr.16089 - Limousine 1800 Nr.14129)		(de Berline 1300 n.1001 - Berline 1400 n.10946 - 1600 Saloon No.1001 - 1400 Saloon No.10946 - 1600 Saloon No.16089 - 1800 Saloon No.14129)		
E						(fino a Berlina 1400 n.12935 esclusi i n.(1) - Berlina 1600 n.17490 esclusi i n.(2) - Berlina 1800 n.15995 esclusi i n.(3)) 1400 n.12935 sauf n.(1) - Berline 1600 n.17490 sauf n.(2) - Berline 1800 n.15995 sauf n.(3)) 1600 Saloon No.17490 except for Nos.(2) - 1800 Saloon No.15995 except for Nos.(3)) 1600 Nr.17490 ausgen.Nrn.(2) - Limousine 1800 Nr.15995 ausgen.Nrn.(3))		(up to 1400 Saloon No.12935 except for Nos.(1) - 1600 Saloon No.17490 except for Nos.(2) - 1800 Saloon No.15995 except for Nos.(3)) (bis Limousine 1400 Nr.12935 ausgen.Nrn.(1) - Limousine 1800 Nr.15995 ausgen.Nrn.(3))		(jusqu'à Berline
F						(da Berlina 1300 n.1001 - Berlina 1400 n.12936 compresi i n.(1) - Berlina 1600 n.17491 compresi i n.(2) - Berlina 1800 n.15996 compresi i n.(3)) (de Berline 1300 n.1001 - Berline 1400 n.12936 y compris n.(1) - Berline 1600 n.17491 y compris n.(2) - Berline 1800 n.15996 y compris n.(3)) (from 1300 Saloon No.1001 - 1400 Saloon No.12936 included Nos.(1) - 1600 Saloon No.17491 included Nos.(2) - 1800 Saloon No.15996 included Nos.(3)) (ab Limousine 1300 Nr.1001 - Limousine 1400 Nr.12936 einschl.Nrn.(1) - Limousine 1600 Nr.17491 einschl.Nrn.(2) - Limousine 1800 Nr.15996 einschl. Nrn.(3))		(from 1300 Saloon No.1001 - 1400 Saloon No.12936 included Nos.(1) - 1600 Saloon No.17491 included Nos.(2) - 1800 Saloon No.15996 included Nos.(3)) (ab Limousine 1300 Nr.1001 - Limousine 1400 Nr.12936 einschl.Nrn.(1) - Limousine 1600 Nr.17491 einschl.Nrn.(2) - Limousine 1800 Nr.15996 einschl. Nrn.(3))		
(1)						12850-12864-12872-12873-12875-12876-12881-12884-12885-12889-12891-12893-12895-12897-12900-12902-12904 da - de - from - ab 12907 a - à - to - bis 12924-12926-12928-12930-12931-12932-12934.				
(2)						17295-17443-17448-17449-17451-17455-17456-17458-17459-17460-17461-17462 da - de - from - ab 17464 a - à - to - bis 17476-17478-17481-17483-17485- 17488-17489.				
(3)						15920-15921-15922-15930-15934-15937-15938-15942-15946-15948-15950-15952-15954-15960-15961-15962-15966-15967-15969-15971-15973-15974-15979-15980- 15981-15982-15986-15987-15988-15994.				

TAPPETI - TAPIS - CARPETS - BODENBELÄGE

(per Berline - pour Berlines - for Saloons - für Limousinen)



TAPPETI - TAPIS - CARPETS - BODENBELÄGE
(per - pour - for - für: Coupé-Spider)

Tav. 76A

Tav. 76A



N.	N. Ord.	Origine odubic.	Q.	C.S.	Appl.	DENOMINAZIONE	DESIGNATION	DESCRIPTION	BENENNUNG	per tipi - p. types for types - für Bm.
1	82305908		2			Copribordo tappeto pavim.ant.	Latte d'agrafe	Retainer	Halteleiste	
	17668901		12			Vite fissaggio copribordo	Vis	Screw	Schraube	
2	82310677		1	A		Imbottitura anteriore pavimento	Rembouillage AV plancher	Padding, floor pan front	Polsterung, vo.	
3	82310754		1	A		Imbottitura centrale pavimento	Rembouillage central plancher	Padding, centre floor	Polsterung, mitten	
4	82301561		1			Modanatura D.ritegno tappeto	Latte d'agrafe D	Retainer, R.	Halteleiste, re.	
	82301562		1			Modanatura S.ritegno tappeto	Latte d'agrafe G	Retainer, L.	Halteleiste, li.	
	83738103		10			Ribattino fiss.modanatura	Rivet	Rivet	Niet	
5	82310755		1	G		Riporto centrale D.	Tapis D	Carpet R.	Teppich, re.	Coupé
	82322543		1	H		Riporto centrale D.	Tapis D	Carpet R.	Teppich, re.	
	82321339		1	G		Riporto centrale D.	Tapis D	Carpet R.	Teppich, re.	Spider
	82310756		1	G		Riporto centrale S.	Tapis G	Carpet L.	Teppich, li.	Coupé
	82322544		1	H		Riporto centrale S.	Tapis G	Carpet L.	Teppich, li.	
	82321340		1	G		Riporto centrale S.	Tapis G	Carpet L.	Teppich, li.	Spider
6	82305902		1	AG		Tappeto pavimento e cruscotto (G.S.)	Tapis (c.à g.)	Carpet (lhd)	Teppich (LL)	
	82322542		1	AH		Idem (G.S.)	Tapis (c.à g.)	Carpet (lhd)	Teppich (LL)	
	82320605		1	AG		Idem (G.D.)	Tapis (c.à d.)	Carpet (rhd)	Teppich (RL)	
	82322547		1	AH		Idem (G.D.)	Tapis (c.à d.)	Carpet (rhd)	Teppich (RL)	
	82305901		1	AE		Imbottitura cruscotto e passaruote anter.(G.S.)	Rembouillage tablier et passage de roues (c.à g.)	Padding, wheel arch & dash (lhd)	Polsterung, Stirwand u.Radhaus (LL)	
	82319760		1	AF		Idem (G.S.)	d°(c.à g.)	Do.(lhd)	Do.(LL)	Coupé
	82328499		1	A		Idem (G.S.)	d°(c.à g.)	Do.(lhd)	Do.(LL)	Spider
	82310752		1	A		Idem (G.D.)	d°(c.à d.)	Do.(rhd)	Do.(RL)	Coupé
	82328491		1	A		Idem (G.D.)	d°(c.à d.)	Do.(rhd)	Do.(RL)	Spider
	82311413		1			Tappo fori tubi riscaldatore	Protecteur	Grommet	Abdeckung, Leitungsdurchlass	
	82310683		2	A		Imbottitura fianco anteriore	Rembouillage d'auvent	Padding, kick panel	Polsterung, seilt.	

N.	N. Ord.	Origine od ubic.	Q.	C.S.	Appl.	DENOMINAZIONE	DESIGNATION	DESCRIPTION	BENENNUNG	per tipi - p. types for types - für Bm.
6	82313644		8			Ritegno laterale tappeto	Retenue	Retainer	Halter	
	83561221		2			Rosetta fiss.tapp.parte ant.	Rondelle	Washer	Scheibe	
	83619381		2			Vite fiss.tappeto parte ant.	Vis	Screw	Schraube	
7	82319738		1	AD		Tappeto piano appoggio bagagli	Tapis	Mat, boot	Matte	Coupé
	82321330		1			Idem	Tapis	Mat, boot	Matte	Spider
	82315430		1			Sottotappeto lat.S.piano appoggio bagagli	Feutre anti-vibration côté G	Underfelt	Unterlage, li.	Coupé
	82328431		1			Riporto ant.tappeto baule	Tapis AV	Carpet, front	Matte, vo.	Spider
	82321333		1			Riporto post.tappeto baule	Tapis AR	Carpet, rear	Matte, hi.	Spider
	82326250		1			Riporto lat.D.tappeto baule	Tapis lat.D	Carpet, side R.	Matte, seitl, re.	Spider
	82326251		1			Riporto lat.S.tappeto baule	Tapis lat.G	Carpet, side L.	Matte, seitl, li.	Spider
	82237661		4	C		Bottone fiss.post.tappeto	Poussoir	Snap fastener	Druckknopf	Coupé
	14591787		7			Bottone fiss.post.tappeto	Poussoir	Snap fastener	Druckknopf	Spider
	17686701		4	B		Vite fissaggio bottone	Vis	Screw	Schraube	Coupé
	82313644		8			Ritegno fiss.tappeto pavim.	Retenue	Retainer	Halter	Spider
A	(materiali non a stock - le ordinazioni saranno evase secondo le modalità e procedure degli ordini urgenti che prevedono la spedizione immediata del materiale richiesto, fintantochè il modello ed il tipo sono di corrente produzione) (Matériaux hors de stock - nous donnerons suite aux commandes selon les modalités et le procédures propres aux commandes urgentes, laquelle prévoient l'envoi immédiat du matériel demandé, bien entendu si le modèle et le type sont de production courante) (Parts not stocked. Orders will be processed as urgent, with immediate shipment, till car model is under current production) (Nicht auf Lager gehaltenes Material. Die Aufträge werden in Form von dringenden Aufträgen erledigt, für die der sofortige Versand des angeforderten Materials vorgesehen ist, und zwar solange sich das Modell und der Typ in Produktion befinden)									
B	(fino a Coupé 1600 n.2591 - Coupé 1800 n.2193) (jusqu'à Coupé 1600 n.2591 - Coupé 1800 n.2193) (up to 1600 Coupe No.2591 - 1800 Coupe No.2193) (bis Coupé 1600 Nr.2591 - Coupé 1800 Nr.2193)									
C	(da Coupé 1600 n.2592 - Coupé 1800 n.2194 - per esportazione in Germania Ovest da Coupé n.1001) (de Coupé 1600 n.2592 - Coupé 1800 n.2194 - pour exportation en Allemagne de l'Ouest de Coupé n.1001) (from 1600 Coupe No.2592 - 1800 Coupe No.2194 - for export to West-Germany from Coupe No.1001) (ab Coupé 1600 Nr.2592 - Coupé 1800 Nr.2194 - für Export nach West Deutschland ab Coupé Nr.1001)									
D	(fino a Coupé 1600 n.2591 - Coupé 1800 n.2193 si deve richiedere per la prima volta in unione al part.17686701 in quantità di 4) (jusqu'à									



BETA

INTERNO CARROZZERIA - INTERIEUR CARROSSERIE - BODY INTERIOR - KAROSSERIE INNEN

BETA



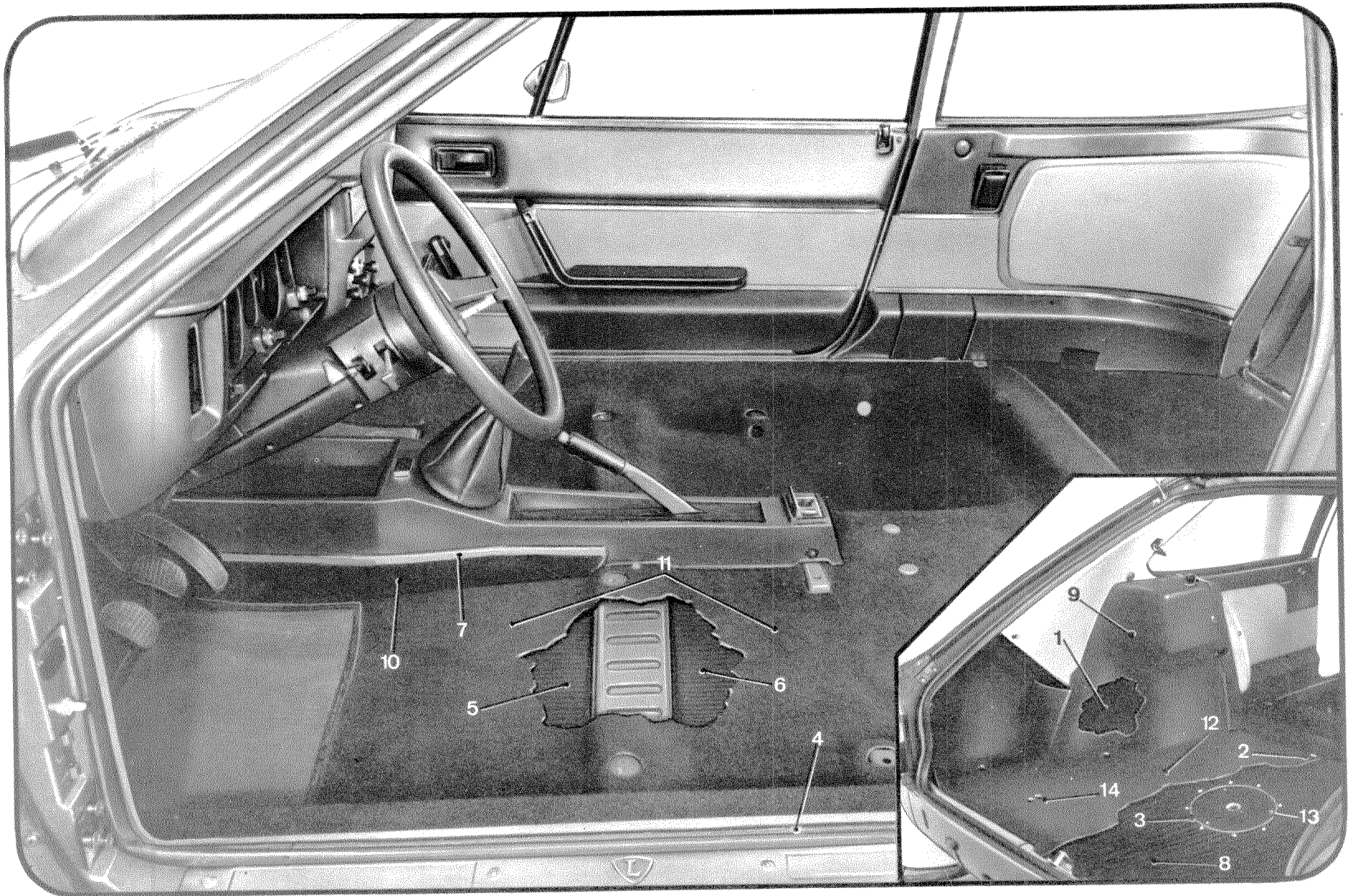
TAPPETI - TAPIS - CARPETS - BODENBELÄGE

(per - pour - for - für: Coupé-Spider)

Tav. 76A

Tav. 76A

N.	N. Ord.	Origine odubic	Q.	C.S.	Appl.	DENOMINAZIONE	DESIGNATION	DESCRIPTION	BENENNUNG	per tipi - p. types for types - für Bm.
						Coupé 1600 n.2591 - Coupé 1800 n.2193 à commander pour la 1ère fois avec pièce 17686701 au nombre de 4) (up to 1600 Coupe No.2591 - 1800 Coupe No.2193, please order for the 1st together with part 17686701 qty 4 pcs.) (ist bis Coupé 1600 Nr.2591 - Coupé 1800 Nr.2193 das erste Mal zusammen mit 4 Stück der Teile 17686701 anzufordern)				
E						(fino a Coupé 1600 n.13304 - Coupé 1800 n.7952) (jusqu'à Coupé 1600 n.12035 - Coupé 1800 n.7162) (up to 1600 Coupe No.12035 - 1800 Coupe No.7162) (bis Coupé 1600 Nr.12035 - Coupé 1800 Nr.7162)				
F						(da Coupé 1600 n.13305 - Coupé 1800 n.7953) (de Coupé 1600 n.13305 - Coupé 1800 n.7953) (from 1600 Coupe No.13305 - 1800 Coupe No.7953) (ab Coupé 1600 Nr.13305 - Coupé 1800 Nr.7953)				
G						(fino a Coupé 1600 n. - Coupé 1800 n. - Spider 1600 n. - Spider 1800 n.) (jusqu'à Coupé 1600 n. - Coupé 1800 n. - Spider 1600 n. - Spider 1800 n.) (up to 1600 Coupe No. - 1800 Coupe No. - 1600 Spider No. - 1800 Spider No.) (bis Coupé 1600 Nr. - Coupé 1800 Nr. - Spider 1600 Nr. - Spider 1800 Nr.)				
H						(da Coupé 1600 n. - Coupé 1800 n. - Spider 1600 n. - Spider 1800 n.) (de Coupé 1600 n. - Coupé 1800 n. - Spider 1600 n. - Spider 1800 n.) (from 1600 Coupe No. - 1800 Coupe No. - 1600 Spider No. - 1800 Spider No.) (ab Coupé 1600 Nr. - Coupé 1800 Nr. - Spider 1600 Nr. - Spider 1800 Nr.)				



Tav. 76B

TAPPETI - TAPIS - CARPETS - BODENBELÄGE

(per - pour - for für: HPE)

Tav. 76B

N.	N. Ord.	Origine od ubic.	Q.	C.S.	Appl.	DENOMINAZIONE	DESIGNATION	DESCRIPTION	BENENNUNG	per tipi - p. types for types - für Bm.
1	82290469		2			Antirombo rivest.fianco post.	Antibruit	Sound deadener	Antiaröhn	
2	12001140		9			Bottone maschio p.tappeto pavimento posteriore	Bouton à pression	Fastener	Druckknopf	
	12245900		4			Vite fiss.bottone maschio al pannello (parte laterale)	Vis	Screw	Schraube	
	17677701		4			Vite fiss.maschio bottone al pavim.post.(parte post.)	Vis	Screw	Schraube	
	83653120		4			Vite fiss.maschio bottone	Vis	Screw	Schraube	
3	81827240		1			Coperchio p.pannello rivest.pavimento posteriore	Couvercle	Cover	Deckel	
4	82305908		2			Copribordo tappeto pavim.ant.	Latte d'agrafe	Retainer	Halteleiste	
	17668901		12			Vite fiss.copribordo	Vis	Screw	Schraube	
5	82310677		1	A		Imbottitura anteriore pavimento	Rembouillage AV plancher	Padding, floor pan front	Polsterung, vo.	
6	82320011		1	A		Imbottitura centrale pavimento	Rembouillage central plancher	Padding, centre floor	Polsterung, mitten	
7	82301561		1			Modanatura D.ritegno tappeto	Latte d'agrafage D	Retainer, R.	Halteleiste, re.	
	82301562		1			Modanatura S.ritegno tappeto	Latte d'agrafage G	Retainer, L.	Halteleiste, li.	
	83738103		10			Ribattino fiss.modanatura	Rivet	Rivet	Niet	
8	82318895		1			Pannello p.rivest.pavim.post.	Panneau d'enjolivement	Trim panel	Verkleidung	
9	82319366		1			Ricoprimento int.passaruota posteriore D.	Garniture D	Lining R.	Abdeckung, re.	
	82319358		1			Idem S.	Garniture G	Lining L.	Abdeckung, li.	
	17679002		2			Vite fissaggio ricoprimento	Vis	Screw	Schraube	
	12612202		2			Rosetta p.fiss.ricoprimento	Rondelle	Washer	Scheibe	
10	82322543		1			Riporto centrale D.	Tapis D	Carpet R.	Teppich, re.	
	82322544		1			Riporto centrale S.	Tapis G	Carpet L.	Teppich, li.	
11	82320004		1	A		Tappeto pavimento e cruscotto (G.S.)	Tapis (c.à g.)	Carpet (lhd)	Teppich (LL)	
	82329841		1			Idem (G.D.)	Tapis (c.à d.)	Carpet (rhd)	Teppich (RL)	



BETA

INTERNO CARROZZERIA - INTERIEUR CARROSSERIE - BODY INTERIOR - KAROSSERIE INNEN



BETA

TAPPETI - TAPIS - CARPETS - BODENBELÄGE

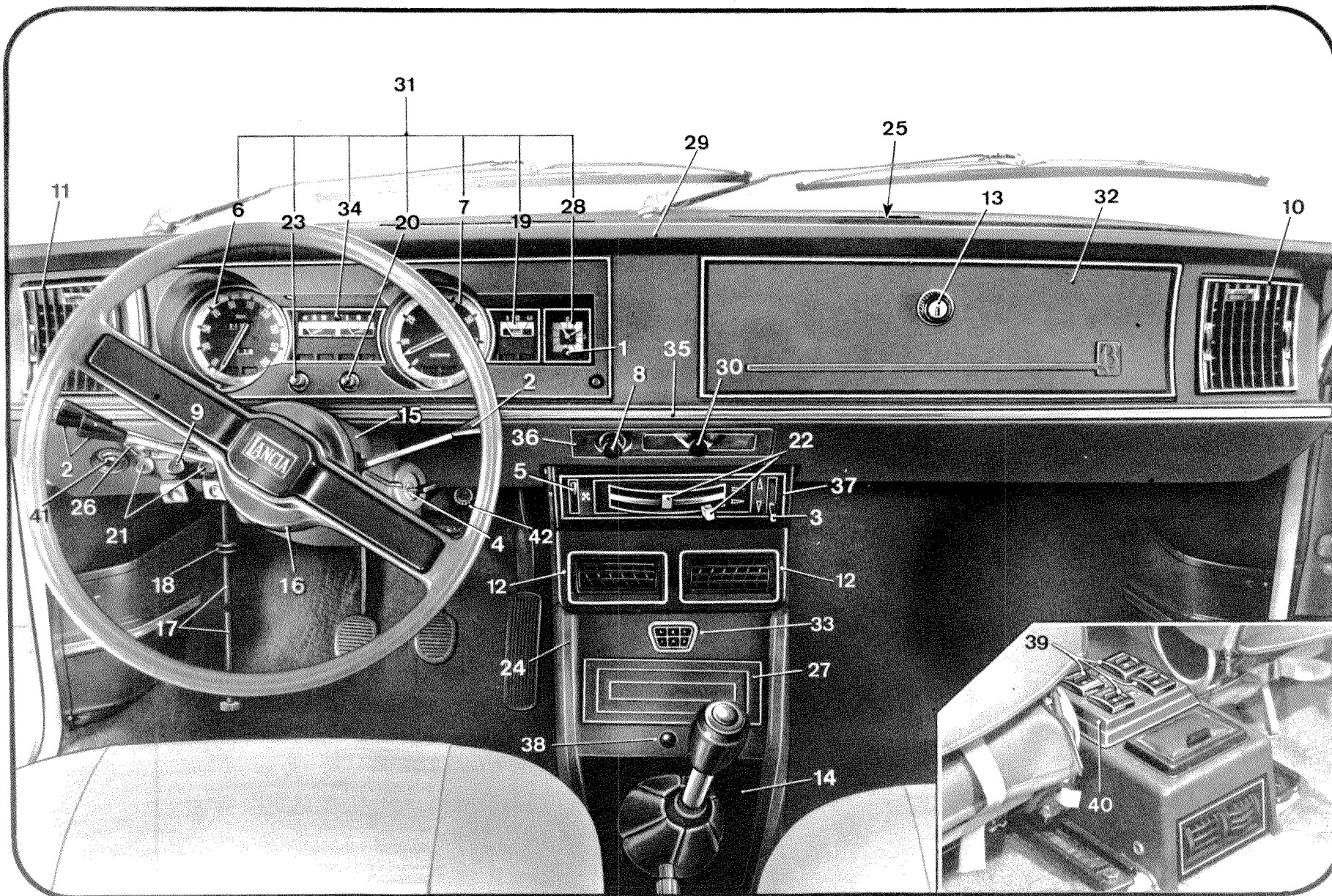
Tav. 76B

(per - pour - for für: HPE)

Tav. 76B

N.	N. Ord.	Origine odubic	Q.	C.S.	Appl.	DENOMINAZIONE	DESIGNATION	DESCRIPTION	BENENNUNG	per tipi - p. types for types - für Bm.
11	82305901		1		A	Imbottitura cruscotto e passaruote anteriori	Rembouillage tablier et passage de roues	Padding, wheel arch & dash	Polsterung, Stirwand u.Radhaus	
	82311413		1			Tappo fori tubi riscaldatore	Protecteur	Grommet	Abdeckung, Leitungsdurchloss	
	82310683		2		A	Imbottitura fianco anteriore	Rembouillage d'auvent	Padding, kick panel	Polsterung, seitl.	
	82313644		8			Ritegno laterale tappeto	Retenue	Retainer	Halter	
	83561221		2			Rosetta fiss.tapp.parte ant.	Rondelle	Washer	Scheibe	
	83619381		2			Vite fiss.tappeto parte ant.	Vis	Screw	Schraube	
12	81827241		1		A	Tappeto pavimento posteriore	Tapis	Carpet	Teppich	
13	17675001		3			Vite fissaggio coperchio alla lamiera	Vis	Screw	Schraube	
14	17675501		6			Vite fiss.pannello rivest.al pavimento posteriore	Vis	Screw	Schraube	

A (materiali non a stock - le ordinazioni saranno evase secondo le modalità e procedure degli ordini urgenti che prevedono la spedizione immediata del materiale richiesto, fintantochè il modello ed il tipo sono di corrente produzione) (Matériaux hors de stock - nous donnerons suite aux commandes selon les modalités et le procédures propres aux commandes urgentes, laquelle prévoient l'envoi immédiat du matériel demandé, bien entendu si le modèle et le type sont de production courante) (Parts not stocked. Orders will be processed as urgent, with immediate shipment, till car model is under current production) (Nicht auf Lager gehaltenes Material. Die Aufträge werden in Form von dringenden Aufträgen erledigt, für die der sofortige Versand des angeforderten Materials vorgesehen ist, und zwar solange sich das Modell und der Typ in Produktion befinden)



APPARECCHI - TAVOLA PORTA APPARECCHI - EQUIPEMENT PLANCHE DE BORD - INSTRUMENTS - INSTRUMENT PANEL - INSTRUMENTE - INSTRUMENTENTAFEL

Tav. 77

(per Berline - pour Berlines - for Saloons - für Limousinen)

Tav. 77

N.	N. Ord.	Origine od.ubic	Q.	C.S.	Appl	DENOMINAZIONE	DESIGNATION	DESCRIPTION	BENENNUNG	per tipi - p. types for types - für Bm.
1	82255044		1			Bottone rimessa all'ora (BORLETTI)	Pommeau	Knob, setting	Knopf	
2	82320741		1			Comando luci, tergicristallo e spruzzatore (G.S.)	Commande éclairage, essuie et lave- glace (c.à g.)	Control, lights, headlamps signalling, wiper and washer (lhd)	Schalter kpl.(LL)	1400
	82320740		1			Idem (G.S.)	d°(c.à g.)	Do.(lhd)	Do.(LL)	1600-1800
	82320765		1	DN		Idem (G.S.)	d°(c.à g.)	Do.(lhd)	Do.(LL)	1400
	82320764		1	DN		Idem (G.S.)	d°(c.à g.)	Do.(lhd)	Do.(LL)	1600-1800
	82320771		1			Idem (G.D.)	d°(c.à d.)	Do.(rhd)	Do.(RL)	1400
	82320770		1			Idem (G.D.)	d°(c.à d.)	Do.(rhd)	Do.(RL)	1600-1800
3	82294757		1			Comando sportello distr.aria	Commande	Lever	Hebel	
4	81823190		1			Commutatore accensione e antifurto con chiavi	Contacteur à clé et anti-vol	Switch, ignition, w/ anti-theft	Schalter, Zündung u. Lenkschl., m.Schlüsseln	
	81823875		1	G		Idem	d°	Do.	Do.	
	82292757		-			Chiave commutatore (greggia)	Clé brute	Key, blank	Rohschlüssel	
	82307507		-	D		Rivestimento impugnat.chiave	Capuchon clé	Cap, key rubber	Schutzkappe	
5	82300063		1			Commutatore motorino ventilat.	Interrupteur	Switch, motor	Schalter	
6	82301151		1			Contachilometri (BORLETTI)	Compteur de vitesse en Km	Speedometer (Kms.)	Kilometerzähler	
	82302918		1			Contachilometri (JAEGER)	d° en Km	Speedometer (Kms.)	Kilometerzähler	
	82305321		1	Ee		Contamiglia (JAEGER)	d° en milles	Do.(miles)	Meilenzähler	
	82327410		1	Ef		Contamiglia (JAEGER)	d° en milles	Do.(miles)	Meilenzähler	1600-1800
7	82301152		1			Contagiri elettronico (BORLETTI)	Compte-tours	Rev counter, electronic	Drehzahlmesser	
	82302919		1	W		Idem (JAEGER)	d°	Do.	Do.	
	82320735		1	X		Idem (JAEGER)	d°	Do.	Do.	
	82305323		1	EW		Idem (JAEGER)	d°	Do.	Do.	
	82320736		1	EX		Idem (JAEGER)	d°	Do.	Do.	
8	4296864		1			Corpo accendisigari	Siège d'allume ciga rette	Housing, cigarette lighter	Zigarrenanzünder- fassung	



BETA

INTERNO CARROZZERIA - INTERIEUR CARROSSERIE - BODY INTERIOR - KAROSSERIE INNEN

BETA



APPARECCHI - TAVOLA PORTA APPARECCHI - EQUIPEMENT PLANCHE DE BORD - INSTRUMENTS - INSTRUMENT PANEL - INSTRUMENTE - INSTRUMENTENTAFEL

Tav. 77

(per Berline - pour Berlines - for Saloons - für Limousinen)

Tav. 77

N.	N. Ord.	Origine od ubic	Q.	C.S.	Appl.	DENOMINAZIONE	DESIGNATION	DESCRIPTION	BENENNUNG	per tipi - p. types for types - für Bm.
8	82274378		1			Resistenza accendisigari con pomello	Résistance avec pommeau	Element, w/knob	Widerstand m. Knopf	
9	82300525		1			Deviatore a leva com.tergicr.	Levier d'interrupt.	Switch, change-over	Hebelschalter	1600-1800
	82300524		1			Ghiera fissaggio deviatore	Bague	Ring nut	Gewinding	1600-1800
10	82291518		1			Diffusore aria D.su plancia	Distributeur D	Vent, right	Luftdüse, re.	
	82293579		1			Guarnizione diff.aria plancia	Joint	Seal	Dichtung	
11	82291519		1			Diffusore aria S.su plancia	Distributeur G	Vent, left	Luftdüse, li.	
	82293579		1			Guarnizione diff.aria plancia	Joint	Seal	Dichtung	
12	82291521		2	e		Diffusore aria riscaldatore	Diffuseur	Deflector	Luftdüse	
	4332797		1	f		Diffusore S.aria riscaldatore	Diffuseur G	Deflector L.	Luftdüse, li.	1600-1800
	4353724		1	f		Diffusore D.aria riscaldatore	Diffuseur D	Deflector R.	Luftdüse, re.	1600-1800
13	81891878		1			Dispositivo chiusura sportello plancia con chiavi	Dispositif de fermeture avec clés	Lock, glove locker, w/keys	Schloss, m. Schlüsseln	
	81823485		1			Serrature sportelli e porte con chiavi	Serrures couvercles et portes avec clés lids, w/keys	Lock set, doors & u.Klappen, m.Schlüsseln	Schloss-Satz, Türen	
	82279694		-	M		Chiave dispositivo	Clé	Key	Schlüssel	
	82294765		1			Forcella fiss.dispositivo chiusura sportello	Agrafe de fermeture	Retainer	Haltegebel	
14	82293567		1	H		Elemento centr.mobiletto ant.	Console inférieure	Panel, console	Mittelkonsole, unt.	
	82323927		1			Ricoprimento elemento centr. (marrone)	Garnissage (marron)	Cover (brown)	Belag (braun)	1600-1800
	82323928		1			Idem (beige)	d°(beige)	Do.(beige)	Do.(beige)	1600-1800
	82306081		1	a		Idem (verde)	d°(vert)	Do.(green)	Do.(grün)	1600-1800
	82323929		1	b		Idem (verde)	d°(vert)	Do.(green)	Do.(grün)	1600-1800
	82306082		1	a		Idem (celeste)	d°(blue clair)	Do.(light bleu)	Do.(hellblau)	1600-1800
	82323930		1	b		Idem (celeste)	d°(blue clair)	Do.(light bleu)	Do.(hellblau)	1600-1800
	82323931		1			Idem (grigio scuro)	d°(gris sombre)	Do.(charcoal)	Do.(dunkelgrau)	1600-1800
15	81823976		1	O		Elemento superiore ricoprimento piantone guida (G.S.)	Carénage supérieur (c.à g.)	Casing, upper (lhd)	Verkleidung, ob. (LL)	
	81826961		1	P		Idem (G.S.)	d°(c.à g.)	Do.(lhd)	Do.(LL)	
	81823978		1			Idem (G.D.)	d°(c.à d.)	Do.(rhd)	Do.(RL)	



BETA

INTERNO CARROZZERIA - INTERIEUR CARROSSERIE - BODY INTERIOR - KAROSSERIE INNEN

BETA



APPARECCHI - TAVOLA PORTA APPARECCHI - EQUIPEMENT PLANCHE DE BORD - INSTRUMENTS - INSTRUMENT PANEL - INSTRUMENTE - INSTRUMENTENTAFEL

Tav. 77

(per Berline - pour Berlines - for Saloons - für Limousinen)

Tav. 77

N.	N. Ord.	Origine od ubic	Q.	C.S.	Appl.	DENOMINAZIONE	DESIGNATION	DESCRIPTION	BENENNUNG	per tipi - p. types for types - für Bm.
16	81823977		1	O		Elemento infer. ricoprimento piantone guda (G.S.)	Carénage inférieur (c.à g.)	Casing, lower (lhd)	Verkleidung, unt. (LL)	
	81826962		1	P		Idem (G.S.)	d°(c.à g.)	Do.(lhd)	Do.(LL)	
	81823979		1			Idem (G.D.)	d°(c.à d.)	Do.(rhd)	Do.(RL)	
	17680901		4			Vite fissaggio elementi	Vis	Bolt	Schraube	
	13276101		1	J		Vite fiss. elemento a staffa	Vis	Bolt	Schraube	
	12644401		1	J		Rosetta fiss. elem. a staffa	Rondelle	Washer	Scheibe	
17	82300027		1	BO		Guaina kontakm. (G.S.) (BORLETTI)	Gainé (c.à g.)	Cable (lhd)	Tachowelle (LL)	
	82311216		1	BP		Idem (G.S.) (BORLETTI)	Gainé (c.à g.)	Cable (lhd)	Tachowelle (LL)	
	82300030		1	BO		Idem (G.S.) (JAEGER)	Gainé (c.à g.)	Cable (lhd)	Tachowelle (LL)	
	82311217		1	BP		Idem (G.S.) (JAEGER)	Gainé (c.à g.)	Cable (lhd)	Tachowelle (LL)	
	82301715		1			Idem (G.D.)	Gainé (c.à d.)	Cable (rhd)	Tachowelle (RL)	
18	82211967		1	I		Guarnizione guaina kontakm.	Joint	Grommet	Dichtung	
	82307179		1	JOY		Guarnizione guaina kontakm.	Joint	Grommet	Dichtung	
19	82301153		1			Indicatore livello carbur. (G.S.) (BORLETTI)	Jauge à essence (c.à g.)	Fuel gauge (lhd)	Kraftstoffanzeiger (LL)	
	82302925		1			Idem (G.S.) (JAEGER)	d°(c.à g.)	Do.(lhd)	Do.(LL)	
	82305324		1			Idem (G.D.) (JAEGER)	d°(c.à d.)	Do.(rhd)	Do.(RL)	
20	82300026		1	W		Interruttore com. luce appar. (BORLETTI)	Interrupteur	Switch	Schalter	
	82317753		1	X		Interruttore com. luce appar.	Interrupteur	Switch	Schalter	
	82307544		1	L		Idem con pulsante spia freni	Interrupteur	Switch	Schalter	
21	82300064		2			Interruttore per sbrinatori e disponibile	Interrupteur de dégivreur et disponible	Switch, defroster & extra	Schalter, Thermo- Heckscheibe u. verfügbar	
22	82294095		2			Leva comando riscaldatore	Lévier	Lever	Bedienungshebel	
23	82301918		1			Manovra di azzeramento kontakm. parziale (BORLETTI)	Mise à zero compteur-journalier zero reset	Control, recorder	Rücksteller, Tages- km-Zähler	



BETA

INTERNO CARROZZERIA - INTERIEUR CARROSSERIE - BODY INTERIOR - KAROSSERIE INNEN



BETA

APPARECCHI - TAVOLA PORTA APPARECCHI - EQUIPEMENT PLANCHE DE BORD - INSTRUMENTS - INSTRUMENT PANEL - INSTRUMENTE - INSTRUMENTENTAFEL

Tav. 77

(per Berline - pour Berlines - for Saloons - für Limousinen)

Tav. 77

N.	N. Ord.	Origine od ubic	Q.	C.S.	Appl.	DENOMINAZIONE	DESIGNATION	DESCRIPTION	BENENNUNG	per tipi - p. types for types - für Bm.
24	82293558		1			Mobiletto centrale anteriore	Console	Centre console	Mittelkonsole	
	82307057		1	K		Mobiletto centrale anteriore	Console	Centre console	Mittelkonsole	
	82300434		1	DLS		Mobiletto centrale anteriore	Console	Centre console	Mittelkonsole	
	82309010		1	DKLS		Mobiletto centrale anteriore	Console	Centre console	Mittelkonsole	
	82293565		1			Staffa fissaggio mobiletto	Bride	Bracket	Bügel	
	83464150		4			Madrevite fiss.mobiletto	Vis-femelle	Nut screw	Schraubenmutter	
	83468343		2			Madrevite fissaggio staffa	Vis-femelle	Nut screw	Schraubenmutter	
	13274115		1			Vite fissaggio mobiletto	Vis	Screw	Schraube	
	83617551		2			Vite fissaggio staffa	Vis	Screw	Schraube	
	12638101		3			Rosetta fiss.staffa e mobil.	Rondelle	Washer	Scheibe	
	82304045		4			Vite fiss.anter.mobiletto	Vis	Screw	Schraube	
	82304046		4			Rosetta fiss.anter.mobiletto	Rondelle	Washer	Scheibe	
25	82312151		1	F		Mostrina aria paravento	Enjoliveur	Bezel	Blende	
	82306455		3	U		Vite fissaggio mostrina	Vis	Screw	Schraube	
	82312154		5	V		Vite fissaggio mostrina	Vis	Screw	Schraube	
26	82294777		1			Mostrina due interruttori (G.S.)	Enjoliveur (c.à g.)	Bezel, two switches (lhd)	Blende, zwei Schalter (LL)	1400
	82311171		1			Idem (G.D.)	d°(c.à d.)	Do.(rhd)	Do.(RL)	1400
	82294778		1			Mostrina tre interruttori (G.S.)	Enjoliveur (c.à g.)	Bezel, three switches (lhd)	Blende, drei Schalter (LL)	1600-1800
	82311172		1			Idem (G.D.)	d°(c.à d.)	Do.(rhd)	Do.(RL)	1600-1800
27	82293566		1			Ornamento vano radio su mobi- letto anteriore	Enjoliveur	Blank, radio	Zierrahmen	
28	82301155		1			Orologio elettronico (G.S.) (BORLETTI)	Montre (c.à g.)	Clock, electronic (lhd)	Zeituhr (LL)	
	82302923		1			Idem (G.S.)(JAEGER)	d°(c.à g.)	Do.(lhd)	Do.(LL)	
	82305325		1			Idem (G.D.)(JAEGER)	d°(c.à d.)	Do.(rhd)	Do.(RL)	
29	82293575		1	O		Plancia porta apparecchi (G.S.)	Planche de bord (c.à g.)	Instrument panel (lhd)	Instrumententräger (LL)	
	82309000		1	Pc		Idem (G.S.)	d°(c.à g.)	Do.(lhd)	Do.(LL)	
	82323022		1	d		Idem (G.S.)	d°(c.à g.)	Do.(lhd)	Do.(LL)	



BETA

INTERNO CARROZZERIA - INTERIEUR CARROSSERIE - BODY INTERIOR - KAROSSERIE INNEN

BETA



APPARECCHI - TAVOLA PORTA APPARECCHI - EQUIPEMENT PLANCHE DE BORD - INSTRUMENTS - INSTRUMENT PANEL - INSTRUMENTE - INSTRUMENTENTAFEL

Tav. 77

(per Berline - pour Berlines - for Saloons - für Limousinen)

Tav. 77

N.	N. Ord.	Origine od ubic.	Q.	C.S.	Appl.	DENOMINAZIONE	DESIGNATION	DESCRIPTION	BENENNUNG	per tipi - p. types for types - für Bm.
29	82309043		1	Rc		Plancia porta apparecchi (G.D.)	Planche de bord (c.à d.)	Instrument panel (rhd)	Instrumententräger (RL)	
	82323969		1	d		Idem (G.D.)	d°(c.à d.)	Do.(rhd)	Do.(RL)	
	13824211		4			Vite fiss.inferiore plancia	Vis	Screw	Schraube	
	83514111		8			Rosetta fiss.infer.plancia	Rondelle	Washer	Scheibe	
	15896211		4			Dado fiss.inferiore plancia	Ecrou	Nut	Mutter	
	13832101		3			Dado fiss.superiore plancia	Ecrou	Nut	Mutter	
	13842471		2	d		Vite fiss.inf.lat.plancia	Vis	Screw	Schraube	
30	82291502		1			Portacenere su plancia porta strumenti	Cendrier	Ash tray	Ascher	
31	81823558		1	AB		Quadro apparecchi completo (G.S.)(BORLETTI)	Combiné ass. (c.à g.)	Instrument cluster (lhd)	Anzeigergeräte, kpl. (LL)	
	81823727		1	AB		Idem (G.S.)(JAEGER)	d°(c.à g.)	Do.(lhd)	Do.(LL)	
	81823859		1	A		Idem (G.D.)(JAEGER)	d°(c.à d.)	Do.(rhd)	Do.(RL)	
	81823860		1	AET		Idem (JAEGER)	d°	Do.	Do.	
	82307543		1	AL		Idem (BORLETTI)	d°	Do.	Do.	
	82300362		2			Vite fiss.inf.quadro appar.	Vis	Set-screw	Schraube	
	82303846		2			Vite fiss.sup.quadro appar.	Vis	Set-screw	Schraube	
	12601171		2			Rosetta fiss.quadro appar.	Rondelle	Tab washer	Scheibe	
32	82302596		1			Sportello cassetto plancia porta apparecchi (G.S.)	Couvercle (c.à g.)	Lid (lhd)	Klappe (LL)	
	82306436		1			Idem (G.D.)	Couvercle (c.à d.)	Lid (rhd)	Klappe (RL)	
	82309657		1			Targa pressione pneumatici (G.D.)	Plaque (c.à d.)	Plate (rhd)	Schild (RL)	
	82308653		1	G		Idem (G.D.)	Plaque (c.à d.)	Plate (rhd)	Schild (RL)	1400
	82308652		1	G		Idem (G.D.)	Plaque (c.à d.)	Plate (rhd)	Schild (RL)	1600-1800
	4276736		1			Tassello paracolpi sportello	Tasseau	Buffer	Puffer	
33	82294763		1			Targa posizione marce	Grille de vitesses	Pattern, gear lever	Schild m.Schalt-schema	
	82282676		2			Fermaglio targa posiz.marce	Agrafe	Retainer	Klammer	
34	82301154		1			Termometro acqua e manometro olio (BORLETTI)	Thermomètre eau et manomètre huile	Gauges, water temp. & oil pressure	Wasserthermometer u. Öldruckanzeiger	



BETA

INTERNO CARROZZERIA - INTERIEUR CARROSSERIE - BODY INTERIOR - KAROSSERIE INNEN



BETA

APPARECCHI - TAVOLA PORTA APPARECCHI - EQUIPEMENT PLANCHE DE BORD - INSTRUMENTS - INSTRUMENT PANEL - INSTRUMENTE - INSTRUMENTENTAFEL

Tav. 77

(per Berline - pour Berlines - for Saloons - für Limousinen)

Tav. 77

N.	N. Ord.	Origine od ubic	Q.	C.S.	Appl.	DENOMINAZIONE	DESIGNATION	DESCRIPTION	BENENNUNG	per tipi - p. types for types - für Bm.
34	82302922		1			Termometro acqua e manometro olio (JAEGER)	Thermomètre eau et manomètre huile	Gauges, water temp. & oil pressure	Wasserthermometer u. Öldruckanzeiger	
	82303522		1	E		Idem (JAEGER)	d°	Do.	Do.	
35	82302591		1			Molura plancia porta appar.	Moulure	Moulding	Zierleiste	
	82302592		1			Reggella molura plancia	Latte	Retainer	Halteleiste	
36	82291501		1			Mostrina sede portacenere	Enjoliveur	Bezel	Blende	
37	82289246		1			Ornamento comandi riscaldat.	Enjoliveur	Trim	Blende	
38	82308673		1	DLS		Commutatore imp.di emergenza	Commutateur	Switch change-over	Schalter, Warnblink-	
	81820454		1	DLS		Pomello per impugnatura di emergenza	Pommeau	Knob	Knopf	
	82139230		1	DLS		Dado fiss.commutatore	Ecrou	Nut	Mutter	
	82301329		1	DLS		Rosetta fiss.commutatore	Rondelle	Washer	Scheibe	
	82266650		m	DLS		Ghiera fiss.commutatore	Bague	Ring nut	Gewinding	
	83191003		1	DLS		Vite fiss.pomello	Vis	Screw	Schraube	
39	82276790		4	C		Interruttore com.alzacrist.	Interrupteur	Switch	Schalter	
40	82308204		1	C		Mostrina interrutt.alzacrist.	Enjoliveur	Bezel	Blende	
	82308223		2	C		Vite fissaggio mostrina	Vis	Screw	Schraube	
41	82312306		1	Q		Interruttore com.tergiproiett.	Interrupteur	Switch	Schalter	
	82312299		1	Q		Rosetta fissaggio interrutt.	Rondelle	Washer	Scheibe	
42	82317721		1	Z		Commutatore comando elettro-valvola G.P.L.	Commutateur électrique	Switch, electro-valve control	Schalter für Elektroventil	

A (materiali non a stock - le ordinazioni saranno evase secondo le modalità e procedure degli ordini urgenti che prevedono la spedizione immediata del materiale richiesto, fintantochè il modello ed il tipo sono di corrente produzione) (Matériaux hors de stock - nous donnerons suite aux commandes selon les modalités et les procédures propres aux commandes urgentes, lesquelles prévoient l'envoi immédiat du matériel demandé, bien entendu si le modèle et le type sont de production courante) (Parts not stocked. Orders will be processed as urgent, with immediate shipment, till car model is under current production) (Nicht auf Lager gehaltenes Material. Die Aufträge werden in Form von dringenden Aufträgen erledigt, für die der sofortige Versand des angeforderten Materials vorgesehen ist, und zwar solange sich das Modell und der Typ in Produktion befinden)



BETA

INTERNO CARROZZERIA - INTERIEUR CARROSSERIE - BODY INTERIOR - KAROSSERIE INNEN

BETA



APPARECCHI - TAVOLA PORTA APPARECCHI - EQUIPEMENT PLANCHE DE BORD - INSTRUMENTS - INSTRUMENT PANEL - INSTRUMENTE - INSTRUMENTENTAFEL

Tav. 77

(per Berline - pour Berlines - for Saloons - für Limousinen)

Tav. 77

N.	N. Ord.	Origine od ubic	Q.	C.S.	Appl.	DENOMINAZIONE	DESIGNATION	DESCRIPTION	BENENNUNG	per tipi - p. types for types - für Bm.
B		(in alternativa)		(en alternative)		(as available)		(in Alternative)		
C		(solo su vetture con alzacristalli elettrici)		(seulement sur voitures équipées de lève-glace électrique)		(for cars fitted with electric window lifts only)		(nur für Wagen mit elektrischen Fensterhebern)		
D		(per esportazione in Austria, Danimarca e Germania Ovest)		(pour exportation en Autriche, Danemark et Allemagne de l'Ouest)		(for export to Austria, Denmark and West-Germany)		(für Export nach Österreich, Danemark und der West-Deutschland)		
E		(per esportazione in Australia e Regno Unito)		(pour exportation en Australie et Royaume Uni)		(for export to Australia and United Kingdom)		(für Export nach Australien und der Vereinigte Königreich)		
F		(fino a Berlina 1400 (G.S.) n.10147 compresi i n.(1) - Berlina 1400 (G.D.) n.10546 - Berlina 1600 (G.S.) n.15435 compresi i n.(2) - Berlina 1600 (G.D.) n.15688 - Berlina 1800 (G.S.) n.13575 compresi i n.(3) - Berlina 1800 (G.D.) n.13791 si deve richiedere per la prima volta in unione al part. 82312154 in quantità di 5, inoltre fino a Berlina 1400 n.1413 - Berlina 1600 n.1957 - Berlina 1800 n.2326 si deve richiedere per la prima volta anche in unione ai part.82314660-82314661)		(jusqu'à Berline 1400 (c.à g.) n.10147 y compris n.(1) - Berline 1400 (c.à d.) n.10546 - Berline 1600 (c.à g.) n.15435 y compris n.(2) - Berline 1600 (c.à d.) n.15688 - Berline 1800 (c.à g.) n.13575 y compris n.(3) - Berline 1800 (c.à d.) n.13791 à commander pour la lère fois avec pièce 82312154 au nombre de 5, en outre jusqu'à Berline 1400 n.1413 - Berline 1600 n.1957 - Berline 1800 n.2326 à commander pour la lère fois aussi avec pièces 82314660-82314661)		(up to (lhd) 1400 Saloon No.10147 included Nos.(1) - (rhd) 1400 Saloon No.10546 - (lhd) 1600 Saloon No.15435 included Nos.(2) - (rhd) 1600 Saloon No.15688 - (lhd) 1800 Saloon No.13575 included Nos.(3) - (rhd) 1800 Saloon No.13791 please order for the first time with part 82312154 in quantity of five, moreover up to 1400 Saloon No.1413 - 1600 Saloon No.1957 - 1800 Saloon No.2326 please order for the 1st time also with parts 82314660-82314661)		(ist bis Limousine 1400 (LL) Nr.10147 einschl.Nrn.(1) - Limousine 1400 (RL) Nr.10546 - Limousine 1600 (LL) Nr.15435 einschl.Nrn.(2) - Limousine 1600 (RL) Nr.15688 - Limousine 1800 (LL) Nr.13575 einschl.Nrn.(3) - Limousine 1800 (RL) Nr.13791 das erste Mal zusammen mit 5 Stück des Teiles 82312154 und ist ausserdem bis Limousine 1400 Nr.1413 - Limousine 1600 Nr.1957 - Limousine 1800 Nr.2326 das erste Mal zusammen mit den Teilen 82314660-82314661 anzufordern)		
G		(per esportazione in Australia)		(pour exportation en Australie)		(for export to Australia)		(für Export nach Australien)		
H		(fino a Berlina 1400 n.1058 si deve richiedere per la prima volta in unione al part.82294763)		(jusqu'à Berline 1400 n.1058 à commander pour la lère fois avec pièce 82294763)		(up to 1400 Saloon No.1058 please order for the 1st time with part.82294763)		(ist bis Limousine 1400 Nr. 1058 das erste Mal zusammen mit den Teilen 82294763 anzufordern)		
I		(fino a Berlina 1400 n.3981 - Berlina 1600 n.5971 - Berlina 1800 n.5974)		(jusqu'à Berline 1400 n.3981 - Berline 1600 n.5971 - Berline 1800 n.5974)		(up to 1400 Saloon No.3981 - 1600 Saloon No.5971 - 1800 Saloon No.5974)		(bis Limousine 1400 Nr.3981 - Limousine 1600 Nr.5971 - Berline 1800 n.5974)		
J		(da Berlina 1400 n.3982 - Berlina 1600 n.5972 - Berlina 1800 n.5975)		(de Berline 1400 n.3982 - Berline 1600 n.5972 - Berline 1800 n.5975)		(from 1400 Saloon No.3982 - 1600 Saloon No.5972 - 1800 Saloon No.5975)		(ab Limousine 1400 Nr.3982 - Limousine 1600 Nr.5972 - Limousine 1800 Nr.5975)		

N.	N. Ord.	Origine od ubic	Q.	C.S. Appl.	DENOMINAZIONE	DESIGNATION	DESCRIPTION	BENENNUNG	per tipi - p. types for types - für Bm.
K					(per vetture munite di condizionatore d'aria)	(pour voitures équipées de conditionneur d'air)	(cars fitted with air conditioner)	(für Wagen mit Klimaanlage)	
L					(per esportazione in Norvegia e Svezia)	(pour exportation en Norvège et Suede)	(for export to Norway and Sweden)	(für Export nach Norwegen und der Schweden)	
M					(per ogni ordinazione dovrà essere indicato il numero stampigliato sul duplicato della chiave a Vs/mani)	(pour toute commande, il faut indiquer la référence gravée sur le duplicata de la clé au votre possession)	(when ordering, please state code number stamped on key duplicate in your possession)	(Bei jeder Bestellung ist die Nummer anzugeben, die in dem in Thran Händen befindlichen Schlüsselduplikat eingestanz ist)	
N					(per esportazione in Svizzera)	(pour exportation en Suisse)	(for export to Svitzerland)	(für Export nach Schweiz)	
O					(fino a Berlina 1400 n.12935 esclusi i n.(4) - Berlina 1600 n.17490 esclusi i n.(5) - Berlina 1800 n.15995 esclusi i n.(6))	(jusqu'à Berline 1400 n.12935 sauf n.(4) - Berline 1600 n.17490 sauf n.(5) - Berline 1800 n.15995 sauf n.(6))	(up to 1400 Saloon No.12935 except Nos.(4) - 1600 Saloon No.17490 except Nos.(5) - 1800 Saloon No.15995 except Nos.(6))	(bis Limousine 1400 Nr.12935 ausgen Nrn.(4) - Limousine 1600 Nr.17490 ausgen.Nrn.(5) - Limousine 1800 Nr.15995 ausgen Nrn.(6))	
P					(da Berlina 1400 n.12936 compresi i n.(4) - Berlina 1600 n.17491 compresi i n.(5) - Berlina 1800 n.15996 compresi i n.(6))	(de Berline 1400 n.12936 y compris n.(4) - Berline 1600 n.17491 y compris n.(5) - Berline 1800 n.15996 y compris n.(6))	(from 1400 Saloon No.12936 included Nos.(4) - 1600 Saloon No.17491 included Nos.(5) - 1800 Saloon No.15996 included Nos.(6))	(ab Limousine 1400 Nr.12936 einschl.Nrn.(4) - Limousine 1600 Nr.17491 einschl.Nrn.(5) - Limousine 1800 Nr.15996 einschl.Nrn.(6))	
Q					(per esportazione in Svezia)	(pour esportazione en Suède)	(for export to Sweden)	(für Export nach Sweden)	
R					(fino a Berlina 1400 (G.D.) n.6941 - Berlina 1600 (G.D.) n.12573 - Berlina 1800 (G.D.) n.11142 si deve richiedere per la prima volta in unione al part.82311171 per tipo 1400 o al part.82311172 per tipi 1600-1800)	(jusqu'à Berline 1400 (c.à d.) n.6941 - Berline 1600 (c.à d.) n.12573 - Berline 1800 (c.à d.) n.11142 à commander pour la lère fois avec pièce 82311171 pour type 1400 ou avec pièce 82311172 pour types 1600-1800)	(up to (rhd) 1400 Saloon No.6941 - (rhd) 1600 Saloon No.12573 - (rhd) 1800 Saloon No.11142 please order for the 1st time with part 82311171 for 1400 model, or 82311172 for 1600 and 1800 models)	(ist bis Limousine 1400 (RL) Nr.6941 - Limousine 1600 (RL) Nr.12573 - Limousine 1800 (RL) Nr.11142 das erste mal zusammen mit dem Teil 82311171 für 1400 bzw. 82311172 für 1600 and 1800 anzufordern)	
S					(per esportazione in Francia e Regno Unito)	(pour exportation en France et Royaume Uni)	(for export to France and U.K.)	(für Export nach Frankreich und Vereinigte Königreich)	
T					(per esportazione in Irlanda - Cipro - Hong Kong - Singapore - Thailandia - Nuova Zelanda - Sud Africa - Malta - Gibilterra - Mozambico)	(pour exportation à Irlande - Chypre - Hong Kong - Singapour - Thaïlande - Nouvelle Zélande - Afrique du Sud - Malte - Gibraltar - Mozambique)	(for export to: Ireland - Cyprus - Hong Kong - Singapore - Thailand - New Zeland - South Africa - Malta - Gibraltar - Mozambique)	(dient für den Export nach: Irland - Zypern - Hong Kong - Singapore - Thailand - Neuzeland - Südafrika - Malta - Gibraltar - Mozambique)	



BETA

INTERNO CARROZZERIA - INTERIEUR CARROSSERIE - BODY INTERIOR - KAROSSERIE INNEN

BETA



APPARECCHI - TAVOLA PORTA APPARECCHI - EQUIPEMENT PLANCHE DE BORD - INSTRUMENTS - INSTRUMENT PANEL - INSTRUMENTE - INSTRUMENTENTAFEL

Tav. 77

(per Berline - pour Berlines - for Saloons - für Limousinen)

Tav. 77

N.	N. Ord.	Origine od ubic	Q.	C.S.	Appl.	DENOMINAZIONE	DESIGNATION	DESCRIPTION	BENENNUNG	per tipi - p. types for types - für Bm.
U						(fino a Berlina 1400 (G.S.) n.10147 compresi i n.(1) - Berlina 1400 (G.D.) n.10546 - Berlina 1600 (G.S.) n.15435 compresi i n.(2) - Berlina 1600 (G.D.) n.15688 - Berlina 1800 (G.S.) n.13575 compresi i n.(3) - Berlina 1800 (G.D.) n.13791) (jusqu'à Berline 1400 (c.à g.) n.10147 y compris n.(1) - Berline 1400 (c.à d.) n.10546 - Berline 1600 (c.à g.) n.15435 y compris n.(2) - Berline 1600 (c.à d.) n.15688 - Berline 1800 (c.à g.) n.13575 y compris n.(3) - Berline 1800 (c.à d.) n.13791) (up to (lhd) 1400 Saloon No.10147 included Nos.(1) - (rhd) 1400 Saloon No.10546 - (lhd) 1600 Saloon No.15435 included Nos.(2) - (rhd) 1600 Saloon No.15688 - (lhd) 1800 Saloon No.13575 included Nso.(3) - (rhd) 1800 Saloon No.13791) (bis Limousine 1400 (LL) Nr.10147 einschl.Nrn.(1) - Limousine 1400 (RL) Nr.10546 - Limousine 1600 (LL) Nr.15435 einschl.Nrn.(2) - Limousine 1600 (RL) Nr.15688 - Limousine 1800 (LL) Nr.13575 einschl.Nrn.(3) - Limousine 1800 (RL) Nr.13791)				
V						(da Berlina 1400 (G.S.) n.10148 esclusi i n.(1) - Berlina 1400 (G.D.) n.10547 - Berlina 1600 (G.S.) n.15436 esclusi i n.(2) - Berlina 1600 (G.D.) n.15689 - Berlina 1800 (G.S.) n.13576 esclusi i n.(3) - Berlina 1800 (G.D.) n.13792) (de Berline 1400 (c.à g.) n.10148 sauf n.(1) - Berline 1400 (c.à d.) n.10547 - Berline 1600 (c.à g.) n.15436 sauf n.(2) - Berline 1600 (c.à d.) n.15689 - Berline 1800 (c.à g.) n.13576 sauf n.(3) - Berline 1800 (c.à d.) n.13792) (from (lhd) 1400 Saloon No.10148 except for Nos.(1) - (rhd) 1400 Saloon No.10547 - (lhd) 1600 Saloon No.15436 except for Nos.(2) - (rhd) 1600 Saloon No.15689 - (lhd) 1800 Saloon No.13576 except for Nos.(3) - (rhd) 1800 Saloon No.13792) (ab Limousine 1400 (LL) Nr.10148 ausgen.Nrn.(1) - Limousine 1400 (RL) Nr.10547 - Limousine 1600 (LL) Nr.15436 ausgen.Nrn.(2) - Limousine 1600 (RL) Nr.15689 - Limousine 1800 (LL) Nr.13576 ausgen.Nrn.(3) - Limousine 1800 (RL) Nr.13792)				
W						(fino a Berline 1400 n.15569 - Berline 1600 n.18580 - Berline 1800 n.18021 - per la richiesta del particolare e per il montaggio vedere foglio istruzioni SAT/PIN I.R.n.0056) (jusqu'à Berline 1400 n.15569 - Berline 1600 n.18580 - Berline 1800 n.18021 - pour la commande de la pièce et pour le montage voir la feuille instructions SAT/PIN I.R.n.0056) (up to 1400 Saloon No.15569 - 1600 Saloon No.18580 - 1800 Saloon No.18021 - to be ordered the part and for assembly refer to instructions sheet SAT/PIN - I.R.No.0056) (ist bis Limousine 1400 Nr.15569 - Limousine 1600 Nr.18580 - Limousine 1800 Nr.18021 - für die Bestellung des Teiles und für die Montage siehe Werkstattnachricht SAT/PIN - I.R. Nr.0056)				
X						(da Berlina 1400 n.15570 - Berlina 1600 n.18581 - Berlina 1800 n.18022 - per la richiesta del particolare e per il montaggio vedere foglio istruzioni SAT/PIN - I.R.n.0056) (de Berline 1400 n.15570 - Berline 1600 n.18581 - Berline 1800 n.18022 - pour la commande de la pièce et pour le montage voir feuille SAT/PIN - I.R.n.0056) (from 1400 Saloon No.15570 - 1600 Saloon No.18581 - 1800 Saloon No.18022 - to ordered the part and for assembly refer to instructions sheet SAT/PIN - I.R.No.0056) (ab 1400 Nr.15570 - Limousine 1600 Nr.18581 - Limousine 1800 Nr.18022 - für die Bestellung des Teiles und die Montage siehe Werkstattnachricht SAT/PIN - I.R.Nr.0056)				
Y						(continua per Berlina G.D.) (continue pour Berline c.à d.) (continued rhd Saloon) (dient weiterhin für Limousinen mit RL)				
Z						(solo per vetture munite di impianto G.P.L.) (pour voitures équipées d'installation G.P.L.) (for cars fitted with L.P.G. system) (für Wagen mit G.P.L. Anlage)				
a						(fino a Berlina 1400 n.10598 - Berlina 1600 n.19605 - Berlina 1800 n.19788) (jusqu'à Berline 1400 n.10598 - Berline 1600 n.19605 - Berline 1800 n.19788) (up to 1400 Saloon No.10598 - 1600 Saloon No.19605 - 1800 Saloon No.19788) (bis Limousine 1400 Nr.10598 - Limousine 1600 Nr.19605 - Limousine 1800 Nr.19788)				



BETA

INTERNO CARROZZERIA - INTERIEUR CARROSSERIE - BODY INTERIOR - KAROSSERIE INNEN



BETA

APPARECCHI - TAVOLA PORTA APPARECCHI - EQUIPEMENT PLANCHE DE BORD - INSTRUMENTS - INSTRUMENT PANEL - INSTRUMENTE - INSTRUMENTENTAFEL

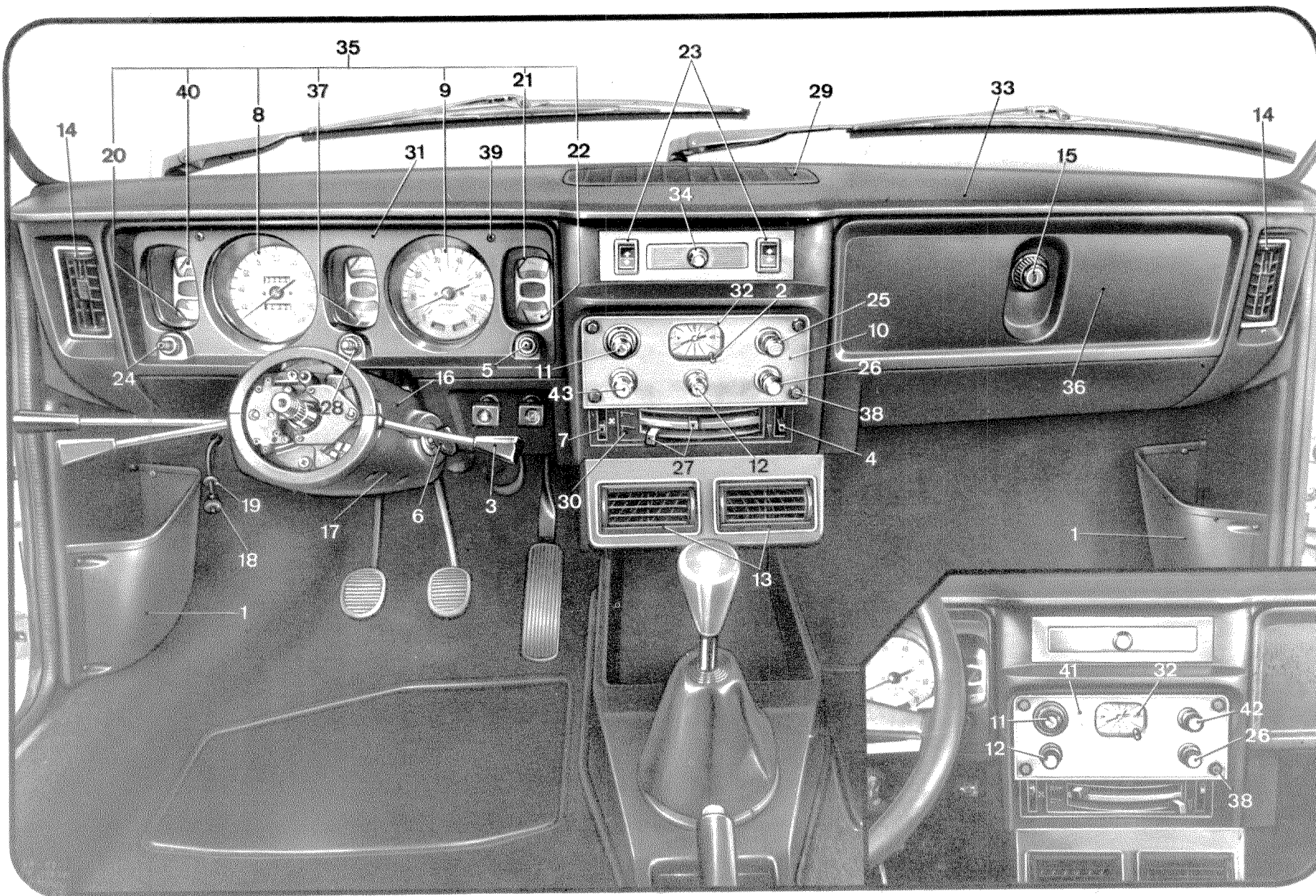
Tav. 77

(per Berline - pour Berlines - for Saloons - für Limousinen)

Tav. 77

N.	N. Ord.	Origine od ubic	Q.	C.S.	Appl.	DENOMINAZIONE	DESIGNATION	DESCRIPTION	BENENNUNG	per tipi - p. types for types - für Bm.
b	(da Berlina 1400 n.10599 - Berlina 1600 n.19606 - Berlina 1800 n.19789)						(de Berline 1400 n.10599 - Berline 1600 n.19606 - Berline 1800 n.19789)			
	(from 1400 Saloon No.10599 - 1600 Saloon No.19606 - 1800 Saloon No.19789)						(ab Limousine 1400 Nr.10599 - Limousine 1600 Nr.19606 - Limousine 1800 Nr.19789)			
c	(fino a Berlina 1400 n. - Berlina 1600 n. - Berlina 1800 n.)						(jusqu'à Berline 1400 n. - Berline 1600 n. - Berline 1800 n.)			
	(up to 1400 Saloon No. - 1600 Saloon No. - 1800 Saloon No.)						(bis Limousine 1400 Nr. - limousine 1600 Nr. - Limousine 1800 Nr.)			
d	(da Berlina 1400 n. - Berlina 1600 n. - Berlina 1800 n.)						(de Berline 1400 n. - Berline 1600 n. - Berline 1800 n.)			
	(from 1400 Saloon No. - 1600 Saloon No. - 1800 Saloon No.)						(ab Limousine 1400 Nr. - Limousine 1600 Nr. - Limousine 1800 Nr.)			
e	(fino a Berlina 1400 n. - Berlina 1600 n. - Berlina 1800 n. - per il montaggio vedere schizzo SAT/PIN n.I.R.n.0064)						(jusqu'à Berline 1400 n. - Berline 1600 n. - Berline 1800 n. - pour le montage voir la feuille instructions SAT/PIN I.R.n.0064)			
	(up to 1400 Saloon No. - 1600 Saloon No. - 1800 Saloon No. - for assembly refer to instructions sheet SAT/PIN - I.R.No.0064)						(ist bis Limousine 1400 Nr. - Limousine 1600 Nr. - Limousine 1800 Nr. - die Montage siehe Werkstattmachricht SAT/PIN - I.R.Nr.0064)			
f	(da Berlina 1600 n. - Berlina 1800 n. - per il montaggio vedere schizzo SAT/PIN n.I.R.0064)						(de Berline 1600 n. - Berline 1800 n. - pour le montage voir la feuille instructions SAT/PIN I.R.n.0064)			
	(from 1600 Saloon No. - 1800 Saloon No. - for assembly refer to instructions sheet SAT/PIN - I.R.No.0064)						(ab Limousine 1600 Nr. - Limousine 1800 Nr. - die Montage siehe Werkstattmachricht SAT/PIN - I.R.Nr.0064)			

- (1) 10207-10208-10209-10210-10211-10212-10213-10214-10215-10233-10234-10235-10236-10237-10238-10239-10240-10307.
- (2) 15457-15458-15459-15461-15465-15468-15470-15473-15478-15483-15532-15534-15536-15537-15540-15541 da - de - from - ab 15548 a - à - to - bis 15568-15570.
- (3) 13607-13608-13612-13615-13616-13673-13675-13676.
- (4) 12850-12864-12872-12873-12875-12876-12881-12884-12885-12889-12891-12893-12895-12897-12900-12902-12904 da - de - from - ab 12907 a - à - to - bis 12924-12926-12928-12930-12931-12932-12934-12943-12947-12953-12992-13019-13058-13059.
- (5) 17295-17443-17448-17449-17451-17455-17456-17458-17459-17460-17461-17462 da - de - from - ab 17464 a - à - to - bis 17476-17478-17481-17483-17485-17488-17489-17500-17501-17506-17534-17555-17561-17565-17572.
- (6) 15920-15921-15922-15930-15934-15937-15938-15942-15946-15948-15950-15952-15954-15960-15961-15962-15966-15967-15969-15971-15973-15974-15979-15980-15981-15982-15986-15987-15988-15994-15999-16022-16075-16104-16131-16145-16262.



N.	N. Ord.	Origine od ubic.	Q.	C.S.	Appl.	DENOMINAZIONE	DESIGNATION	DESCRIPTION	BENENNUNG	per tipi - p. types for types - für Bm.
1	82308351		1			Borsa portacarte D.	Vis-poche D	Pocket, R.	Kartentasche, re.	
	82308352		1			Borsa portacarte S.	Vis-poche G	Pocket, L.	Kartentasche, li.	
	17671601		8			Vite fiss.borsa portacarte	Vis	Screw	Schraube	
2	82314454		1	R		Bottone rimessa all'ora (BORLETTI)	Pommeau	Knob, setting	Knopf	
3	82320748		1			Comando luci, tergicristallo e spruzzatore (G.S.)	Commande éclairage, essuie et lave- glace (c.à g.)	Control, lights headlamps signalling, wiper and washer (lhd)	Schalter kpl.(LL)	
	82320772		1			Idem (G.D.)	d°(c.à d.)	Do.(rhd)	Do.(RL)	
	82321926		1	EHI		Idem (G.S.)	d°(c.à g.)	Do.(lhd)	Do.(LL)	Coupé
4	82301059		1			Comando sportello distr.aria	Commande	Lever	Schalter	
	82313076		1	K		Comando sportello distr.aria	Commande	Lever	Schalter	Coupé
5	82314146		1			Comando indic.livello olio motore (BORLETTI)	Transmetteur jauge huile	Transmitter, oil level gauge	Gebør für Ölstandsanzeiger	
	82322385		1			Idem (JAEGER)	d°	d°	Do.	escl.HPE
	82224980		1			Ghiera fissaggio comando	Bague	Ring nut	Gewinding	
	82139229		1			Rosetta fissaggio comando	Rondelle	Washer	Scheibe	
6	81823190		1			Commutatore accens.e antifur- to con chiavi	Contacteur à clé et anti-vol	Switch, ignition w/ anti-theft	Schalter, Zündung u. Lenkschl., m.Schlüsseln	
	81823875		1	L		Idem	d°	Do.	Do.	
	82292757		-			Chiave commutatore (greggia)	Clé brute	Key, blank	Rohschlüssel	
	82307507		-	E		Rivestimento impugnati.chiave	Capuchon clé	Cap, key rubber	Schutzkappe	Coupé
7	82300063		1			Commutatore motor.ventilatore	Interrupteur	Switch, motor	Schalter	
8	82314446		1	R		Contachilometri (BORLETTI)	Compteur de vitesse en Km	Speedometer (Kms)	Kilometerzähler	
	82320281		1	Q		Contachilometri (BORLETTI)	d°	Do.	Do.	
	82322374		1	R		Contachilometri (JAEGER)	d°	Do.	Do.	escl.HPE
	82322375		1	S		Contachilometri (JAEGER)	d°	Do.	Do.	escl.HPE



BETA

INTERNO CARROZZERIA - INTERIEUR CARROSSERIE - BODY INTERIOR - KAROSSERIE INNEN

BETA



APPARECCHI - TAVOLA PORTA APPARECCHI - EQUIPEMENT PLANCHE DE BORD - INSTRUMENTS - INSTRUMENT PANEL - INSTRUMENTE - INSTRUMENTENTAFEL

Tav. 77A

(per - pour - for - für: Coupé-Spider-HPE)

Tav. 77A

N.	N. Ord.	Origine od ubic	Q.	C.S.	Appl.	DENOMINAZIONE	DESIGNATION	DESCRIPTION	BENENNUNG	per tipi - p. types for types - für Bm.
8	82314447		1	FR		Contamiglia (BORLETTI)	Compteur de vitesse	Speedometer	Meilenzähler	Coupé
							en miles	(miles)		
	82320278		1	FS		Contamiglia (BORLETTI)	d°	Do.	Do.	Coupé
9	82314449		1	R		Contagiri elettronico (BORLETTI)	Compte-tours	Rev counter, electronic	Drehzahlmesser	
	82320274		1	T		Idem (BORLETTI)	d°	Do.	Do.	
	82322376		1	R		Idem (JAEGER)	d°	Do.	Do.	escl.HPE
	82322377		1	S		Idem (JAEGER)	d°	Do.	Do.	escl.HPE
10	82309400		1			Cornice centr.inf.plancia	Enjoliveur	Bezel	Blende	Coupé
11	4296864		1			Corpo accendisigari	Siège d'allume ciga-	Housing, cigarette	Zigarrenanzünder	
							rette	lighter	fassung	
	82307529		1	Y		Resistenza accendisigari con pomello	Résistance avec pommeau	Element, w/knob	Widerstan m. Knopf	
	82321935		1	Z		Idem	d°	Do.	Do.	
12	82307546		1			Deviatore com.tergicristallo	Levier d'interrupt.	Switch, change-over	Hebelschalter	
	82307525		1	Y		Impugnatura deviat.tergicrist.	Poignée	Knob	Griff	
	82321933		1	Z		Impugnatura deviat.tergicrist.	Poignée	Knob	Griff	
	82307512		1			Rosetta fissaggio deviatore	Rondelle	Washer	Scheibe	
	82139228		1			Ghiera fissaggio deviatore	Bague	Ring nut	Gewinding	
	83191003		1			Grano fissaggio impugnatura	Vis	Screw	Schraube	
	82139230		1			Dado fissaggio deviatore	Ecrou	Nut	Mutter	
13	82291521		2			Diffusore aria riscaldatore	Distributeur	Vent	Luftdüse	
	4332797		1	d		Diffusore S.aria riscaldatore	Distributeur G	Vent, L.	Luftdüse, li.	
	4353724		1	d		Diffusore D.aria riscaldatore	Distributeur D	Vent, R.	Luftdüse, re.	
14	82294957		2			Diffusore aria su plancia	Distributeur	Vent	Luftdüse	
	82311567		2	O		Guarnizione diffusore aria	Joint	Seal	Dichtung	
	82311565		1	P		Condotto diffusore aria D.	Conduit D	Duct, right	Luftleitung, re.	
	82311566		1	P		Condotto diffusore aria S.	Conduit G	Duct, left	Luftleitung, li.	



BETA

INTERNO CARROZZERIA - INTERIEUR CARROSSERIE - BODY INTERIOR - KAROSSERIE INNEN

BETA



APPARECCHI - TAVOLA PORTA APPARECCHI - EQUIPEMENT PLANCHE DE BORD - INSTRUMENTS - INSTRUMENT PANEL - INSTRUMENTE - INSTRUMENTENTAFEL

Tav. 77A

(per - pour - for - für: Coupé-Spider-HPE)

Tav. 77A

N.	N. Ord.	Origine od ubic	Q.	C.S.	Appl.	DENOMINAZIONE	DESIGNATION	DESCRIPTION	BENENNUNG	per tipi - p. types for types - für Bm.
15	81891962		1			Dispositivo chiusura sport. plancia con chiavi	Dispositif de ferme-Lock, ture avec clés	glove locker, w/keys	Schloss, m.Schlüsseln	
	81826736		1			Serrature sportelli e porte con chiavi	Serrures couvercles et portes avec clés	Lock set, doors & lids, w/keys	Schloss-Satz, Türen Coupé-Spider u.Klappen, m.Schlüsseln	
	81827101		1			Idem	d°	Do.	Do.	HPE
	82279694		-	G		Chiave dispositivo	Clé	Key	Schlüssel	
	82294765		1			Forcella fiss.dispositivo	Agrafe	Retainer	Haltegebel	
16	81823982		1			Elemento sup.ricopr.piantone guida (G.S.)	Carénage supérieur (c.à g.)	Casing, upper (lhd)	Verkleidung, ob.(LL)	
	81823984		1			Idem (G.D.)	d°(c.à d.)	Do.(rhd)	Do.(RL)	
17	81823983		1			Elemento inf.ricopr.piantone guida (G.S.)	Carénage inférieur (c.à g.)	Casing, lower (lhd)	Verkleidung, unt.(LL)	
	81823985		1			Idem (G.D.)	d°(c.à d.)	Do.(rhd)	Do.(RL)	
	17680901		4			Vite fissaggio elementi	Vis	Bolt	Schraube	
	13276101		1			Vite fiss.elemento a staffa	Vis	Bolt	Schraube	
	12644401		1			Rosetta fiss.elemento a staffa	Rondelle	Washer	Scheibe	
18	82300027		1	B		Guaina kontakm.(G.S.) (BORLETTI)	Gaine (c.à g.)	Cable (lhd)	Tachowelle (LL)	
	82311216		1	B		Idem (BORLETTI)	Gaine (c.à g.)	Cable (lhd)	Tachowelle (LL)	
	82300030		1	B		Idem (JAEGER)	d°(c.à g.)	Do.(lhd)	Do.(LL)	escl.HPE
	82311217		1	B		Idem (JAEGER)	d°(c.à g.)	Do.(lhd)	Do.(LL)	
	82301715		1			Guaina kontakm.(G.D.)	Gaine (c.à d.)	Cable (rhd)	Tachowelle (RL)	
19	82307179		1			Guarnizione guaina kontakm.	Joint	Grommet	Dichtung	
20	82314445		1	R		Indicatore livello carburante (BORLETTI)	Jauge à essence	Fuel gauge	Kraftstoffanzeiger	
	82320276		1	T		Idem (BORLETTI)	Jauge à essence	Fuel gauge	Kraftstoffanzeiger	
	82322378		1	R		Indicatore livello carburante e voltmetro (JAEGER)	Combiné jauge essence et voltmètre	Fuel gauge & voltmeter	Kraftstoffanz.u. Voltmeter	escl.HPE
	82322379		1	S		Idem (JAEGER)	d°	Do.	Do.	escl.HPE

N.	N. Ord.	Origine od ubic	Q.	C.S.	Appl.	DENOMINAZIONE	DESIGNATION	DESCRIPTION	BENENNUNG	per tipi - p. types for types - für Bm.
21	82314450		1	R		Indicatore temperatura olio motore (BORLETTI)	Thermomètre huile moteur	Gauge, oil temperature	Motorölthermometer	
	82320279		1	T		Idem (BORLETTI)	d°	Do.	Do.	
	82322382		1	R		Termometro olio e livello olio (JAEGER)	Combiné thermomètre niveau huile	Gauges, oil temp and level	Öltherm.u.Ölstand-anzeiger	escl.HPE
	82322383		1	S		Termometro olio e livello olio (JAEGER)	Combiné thermomètre niveau huile	Gauges, oil temp and level	Öltherm.u.Ölstand-anzeiger	escl.HPE
22	82314451		1	R		Indicatore livello olio mot. (BORLETTI)	Jauge huile moteur	Gauge, oil level	Motorölstandsanzeiger	
	82320280		1	T		Idem (BORLETTI)	d°	Do.	Do.	
	82322382		1	R		Termometro olio e livello olio (JAEGER)	Combiné thermomètre niveau huile	Gauges, oil temp and level	Öltherm.u.Ölstand-anzeiger	escl.HPE
	82322383		1	S		Idem (JAEGER)	d°	Do.	Do.	escl.HPE
23	82276790		2	C		Interruttore com.alzacrist.	Interrupteur	Switch	Schalter	
24	82303239		1			Interruttore com.luce appar.	Interrupteur	Switch	Schalter	
	82312276		1	H		Idem con pulsante spia freni	Interrupteur	Switch	Schalter	Coupé
	82224980		1			Ghiera fissaggio interruttore	Bague	Ring nut	Gewinding	
	82139229		1			Rosetta fiss.interruttore	Rondelle	Washer	Scheibe	
25	82307540		1			Interruttore p.sbrinatoro o disponibile	Interrupteur de dégivreur et disponible	Switch, defroster & extra	Schalter, Thermo-Heckscheibe u. verfügbar	Coupé-HPE
	82307521		1	Y		Impugnatura interruttore disp.	Poignée	Knob	Knopf	Coupé-HPE
	82321929		1	Z		Impugnatura interruttore disp.	Poignée	Knob	Knopf	Coupé-HPE
	82307522		1	Y		Impugnatura interr.sbrinatoro	Poignée	Knob	Knopf	Coupé-HPE
	82321930		1	Z		Impugnatura interr.sbrinatoro	Poignée	Knob	Knopf	Coupé-HPE
	82307519		1			Gemma gialla interruttore	Temoin jaune	Lens, yellow	Ring, gelb	Coupé-HPE
	82139228		1			Ghiera fissaggio interruttore	Bague	Ring nut	Gewinding	Coupé-HPE

N.	N. Ord.	Origine od ubic.	Q.	C.S.	Appl.	DENOMINAZIONE	DESIGNATION	DESCRIPTION	BENENNUNG	per tipi - p. types for types - für Bm.
25	83191003		1			Grano fissaggio impugnatura	Vis	Screw	Schraube	Coupé-HPE
26	82307540		1	J		Interruttore disponibile	Interrupteur	Switch	Schalter	
	82307521		1	JY		Impugnatura interrutt.dispon.	Poignée	Knob	Knopf	
	82321929		1	JZ		Impugnatura interrutt.dispon.	Poignée	Knob	Knopf	
	82307519		1			Gemma gialla interrutt.dispon.	Temoin jaune	Lens, yellow	Ring, gelb	
	82313739		1	J		Gemma arancio interruttore	Temoin orange	Lens, orange	Ring, orange	
	82307541		1	EN		Interruttore luce emergenza	Interrupteur	Switch	Schalter	
	82307523		1	ENY		Impugnatura interrutt.emerg.	Poignée	Knob	Knopf	
	82321931		1	ENZ		Impugnatura interrutt.emerg.	Poignée	Knob	Knopf	
	83191003		1	EN		Grano fiss.impugnatura	Vis	Screw	Schraube	
	82139228		1	EN		Ghiera fiss.interruttore	Bague	Ring nut	Gewinding	
	82307520		1	EN		Gemma rossa interr.luce emerg.	Temoin, rouge	Lens, red	Ring, rot	
27	82294095		2			Leva comando riscaldatore	Levier	Lever	Bedienungshebel	
28	82314453		1	R		Manovra di azzeramento conta- km.parziale (BORLETTI)	Mise à zero compteur-journalier zero reset	Control, recorder	Rücksteller, Tages- km-Zähler	
	82322384		1			Flessibile azzerat.contakm. parziale (JAEGER)	Flexible mise à zéro	Cable	Rüstellwelle	escl.HPE
	82224980		1			Ghiera fissaggio manovra	Bague	Ring nut	Gewinding	
	82139229		1			Rosetta fissaggio manovra	Rondelle	Washer	Scheibe	
29	82308326		1			Mascherina sede altoparlante	Enjoliveur haut- parleur	Blank, loudspeaker	Lautsprechergitter	
30	82303051		1			Ornamento comandi riscaldat.	Enjoliveur	Trim	Blende	
31	82304764		1			Ornamento apparecchi (G.S.)	Enjoliveur (c.à g.)	Trim (lhd)	Blende (LL)	
	82305838		1			Ornamento apparecchi (G.D.)	Enjoliveur (c.à d.)	Trim (rhd)	Blende (RL)	
32	82305949		1	R		Orologio elettron.(BORLETTI)	Montre	Clock, electronic	Zeituhr	
	82317745		1	TB		Orologio elettron.(BORLETTI)	Montre	Clock, electronic	Zeituhr	
	82321938		1	TB		Orologio elettron.(JAEGER)	Montre	Clock, electronic	Zeituhr	escl.HPE
	10858390		1			Lampadina illuminaz.orologio	Ampoule	Bulb	Glühlampe	

N.	N. Ord.	Origine od ubic	Q.	C.S.	Appl.	DENOMINAZIONE	DESIGNATION	DESCRIPTION	BENENNUNG	per tipi - p. types for types - für Bm.
33	82320626		1			Plancia porta apparecchi (G.S.)	Planche de bord (c.à g.)	Instrument panel (lhd)	Instrumententräger (LL)	
	82317303		1	M		Idem (G.S.)	d° (c.à g.)	Do. (lhd)	Do. (LL)	Coupé 1800
	82306297		1			Idem (G.D.)	d° (c.à d.)	Do. (rhd)	Do. (RL)	
	10979411		1			Vite fiss.plancia su sopporto pedaliera	Vis	Screw	Schraube	
	83511131		1			Rosetta piana fiss.plancia	Rondelle	Washer	Scheibe	
	12601271		1			Rosetta elast.fiss.plancia	Rondelle élastique	Cup washer	Federscheibe	
	10977811		2	W		Vite fiss.laterare plancia	Vis	Screw	Schraube	
	16135611		4	X		Vite fiss.laterale plancia	Vis	Screw	Schraube	
	83514111		2	W		Rosetta piana fiss.lat.plancia	Rondelle	Washer	Scheibe	
	10519601		4	X		Rosetta piana fiss.lat.plancia	Rondelle	Washer	Scheibe	
	12601171		2	U		Rosetta el.fiss.lat.plancia	Rondelle élastique	Cup washer	Federscheibe	
	12601371		4	V		Rosetta el.fiss.lat.plancia	Rondelle élastique	Cup washer	Federscheibe	
	10794011		2	U		Dado fiss.plancia a traversa	Ecrou	Nut	Mutter	
	15896211		1	V		Dado fiss.plancia a traversa	Ecrou	Nut	Mutter	
	82057044		2			Rosetta piana fiss.plancia a traversa	Rondelle	Washer	Scheibe	
	12601071		2	U		Rosetta el.fiss.plancia a traversa	Rondelle élastique	Cup washer	Federscheibe	
34	82320658		1			Portacenere completo	Cendrier	Ash tray	Ascher	
	82305843		1	CY		Portacenere completo	Cendrier	Ash tray	Ascher	Coupé
	82320659		1	CZ		Portacenere completo	Cendrier	Ash tray	Ascher	Coupé
	82307521		1	Y		Impugnatura per portacenere	Poignée	Knob	Griff	
	82321929		1	Z		Impugnatura per portacenere	Poignée	Knob	Griff	
	83216451		2			Vite fiss.portacenere	Vis	Screw	Schraube	
	15896411		2			Dado fiss.portacenere	Ecrou	Nut	Mutter	
	12601171		2			Rosetta fiss.portacenere	Rondelle	Washer	Scheibe	
35	82317740		1	AB		Quadro appar.compl. (BORLETTI)	Combiné ass.	Instrument cluster	Anzeigegeräte kpl.	
	82305933		1	ABR		Quadro apper.compl. (JAEGER)	Combiné ass.	Instrument cluster	Anzeigegeräte kpl.	escl.HPE
	82317758		1	ABS		Quadro appar.compl. (JAEGER)	Combiné ass.	Instrument cluster	Anzeigegeräte kpl.	escl.HPE

N.	N. Ord.	Origine od ubic.	Q.	C.S.	Appl.	DENOMINAZIONE	DESIGNATION	DESCRIPTION	BENENNUNG	per tipi - p. types for types - für Bm.
35	82317736		1	AF		Quadro appar.compl.(BORLETTI)	Combiné ass.	Instrument cluster	Anzeigegeräte kpl.	Coupé
	82317743		2	AH		Quadro appar.compl.(BORLETTI)	Combiné ass.	Instrument cluster	Anzeigegeräte kpl.	Coupé
	17670401		2			Vite fiss.inf.quadro appar.	Vis	Set-screw, lower	Schraube, unt.	
	83468143		2			Madrevite fiss.inf.quadro app.	Vis-femelee	Nut screw	Schraubenmutter	
36	82308318		1			Sportello cassetto plancia porta apparecchi (G.S.)	Couvercle (c.à g.)	Lid (lhd)	Klappe (LL)	
	82308361		1			Idem (G.D.)	Couvercle (c.à d.)	Lid (rhd)	Klappe (RL)	
	82316239		1	L		Targhetta carichi ruote	Plaque	Plate	Schild	Coupé
	82311595		2			Tassello paracolpi sportello	Tasseau	Buller	Puffer	
37	82314448		1	R		Termometro acqua e manometro olio (BORLETTI)	Thermomètre eau et manomètre huile	Gauges, water temp. & oil pressure	Wasserthermometer u. Öldruckanzeiger	
	82320277		1	T		Idem (BORLETTI)	d°	Do.	Do.	
	82322380		1	R		Idem (JAEGER)	d°	Do.	Do.	escl.HPE
	82322381		1	S		Idem (JAEGER)	d°	Do.	Do.	escl.HPE
38	82306386		4			Vite fiss.cornice centrale	Vis	Screw	Schraube	
	83464150		4			Madrevite fiss.cornice centr.	Vis-femelle	Nut-screw	Schraubenmutter	
39	82310693		2			Vite fiss.ornamento appar.	Vis	Screw	Schraube	
	83468143		2			Madrevite diss.ornamento app.	Vis-femelle	Nut-screw	Schraubenmutter	
40	82314444		1	R		Voltmetro (BORLETTI)	Voltmètre	Voltmeter	Voltmeter	
	82320275		1	T		Voltmetro (BORLETTI)	Voltmètre	Voltmeter	Voltmeter	
	82322378		1	R		Voltometro e indicatore nivel-olio carburante (JAEGER)	Voltmètre	Voltmeter	Voltmeter	escl.HPE
	82322379		1	S		Idem (JAEGER)	Voltmètre	Voltmeter	Voltmeter	escl.HPE
41	82320467		1			Cornice centr.infer.plancia	Enjoliveur	Bezel	Blende	Spider
42	82307540		1			Interruttore dispon.o fedinebbia	Interrupteur	Switch	Schalter	Spider
	82307521		1	Y		Impugnatura interrutt.dispon.	Poignée	Knob	Griff	Spider
	82321929		1	Z		Impugnatura interrutt.dispon.	Poignée	Knob	Griff	Spider
	82307524		1	DY		Impugnatura interr.fedinebbia	Poignée	Knob	Griff	Spider
	82321932		1	DZ		Impugnatura interr.fedinebbia	Poignée	Knob	Griff	Spider

N.	N. Ord.	Origine odubic	Q.	C.S.	Appl.	DENOMINAZIONE	DESIGNATION	DESCRIPTION	BENENNUNG	per tipi - p. types for types - für Bm.
42	82307519		1			Gemma gialla interruttore	Temoin jaune	Lens, yellow	Ring, gelb	Spider
	82139228		1			Ghiera fiss.interruttore	Bague	Ring nut	Gewinding	Spider
	83191003		1			Grano fiss.impugnatura	Vis	Screw	Schraube	Spider
43	82307540		1			Interruttore disponibile o fendinebbia	Interrupteur	Switch	Schalter	Coupé
	82307521		1	Y		Impugnatura interr.disponib.	Poignée	Knob	Knopf	Coupé
	82321929		1	Z		Impugnatura interr.disponib.	Poignée	Knob	Knopf	Coupé
	82307524		1	DY		Impugnatura interr.fendinebbia	Poignée	Knob	Knopf	Coupé
	82321932		1	DZ		Impugnatura interr.fendinebbia	Poignée	Knob	Knopf	Coupé
	82307519		1			Gemma gialla p.interruttore	Temoin jaune	Lens, yellow	Ring, gelb	Coupé
	82307546		1			Deviatore com.spruzzatore e tergicristallo posteriore	Levier d'interrupt.	Switch, change-over	Hebelschalter	HPE
	82329676		1			Impugnatura deviatore	Poignée	Knob	Knopf	HPE
	82321978		1			Gemma deviat.com.tergicrist.	Temoin	Lens	Ring	HPE
	83513171		1			Rosetta fiss.deviatore	Rondelle	Washer	Scheibe	HPE
	82139228		1			Ghiera fiss.interr.o deviat.	Bague	Ring nut	Gewinding	Coupé-HPE
	83191003		1			Grano fiss.interr.o deviatore	Vis	Screw	Schraube	Coupé-HPE

A (materiali non a stock - le ordinazioni saranno evase secondo le modalità e procedure degli ordini urgenti che prevedono la spedizione immediata del materiale richiesto, fintantochè il modello ed il tipo sono di corrente produzione) (Matériaux hors de stock - nous donnerons suite aux commandes selon les modalités et les procédures propres aux commandes urgentes, lesquelles prévoient l'envoi immédiat du matériel demandé, bien entendu si le modèle et le type sont de production courante) (Parts not stocked. Orders will be processed as urgent, with immediate shipment, till car model is under current production) (Nicht auf Lager gehaltenes Material. Die Aufträge werden in Form von dringenden Aufträgen erledigt, für die der sofortige Versand des angeforderten Materials vorgesehen ist, und zwar solange sich das Modell und der Typ in Produktion befinden)

B (in alternativa) (en alternative) (as available) (in Alternative)

C (solo su vetture con alzacristalli elettrici) (seulement sur voitures équipées de lève-glace électrique) (for cars fitted with electric window lifts only) (nur für wagen mit elektrischen Fensterhebern)



BETA

INTERNO CARROZZERIA - INTERIEUR CARROSSERIE - BODY INTERIOR - KAROSSERIE INNEN

BETA



APPARECCHI - TAVOLA PORTA APPARECCHI - EQUIPEMENT PLANCHE DE BORD - INSTRUMENTS - INSTRUMENT PANEL - INSTRUMENTE - INSTRUMENTENTAFEL

Tav. 77A

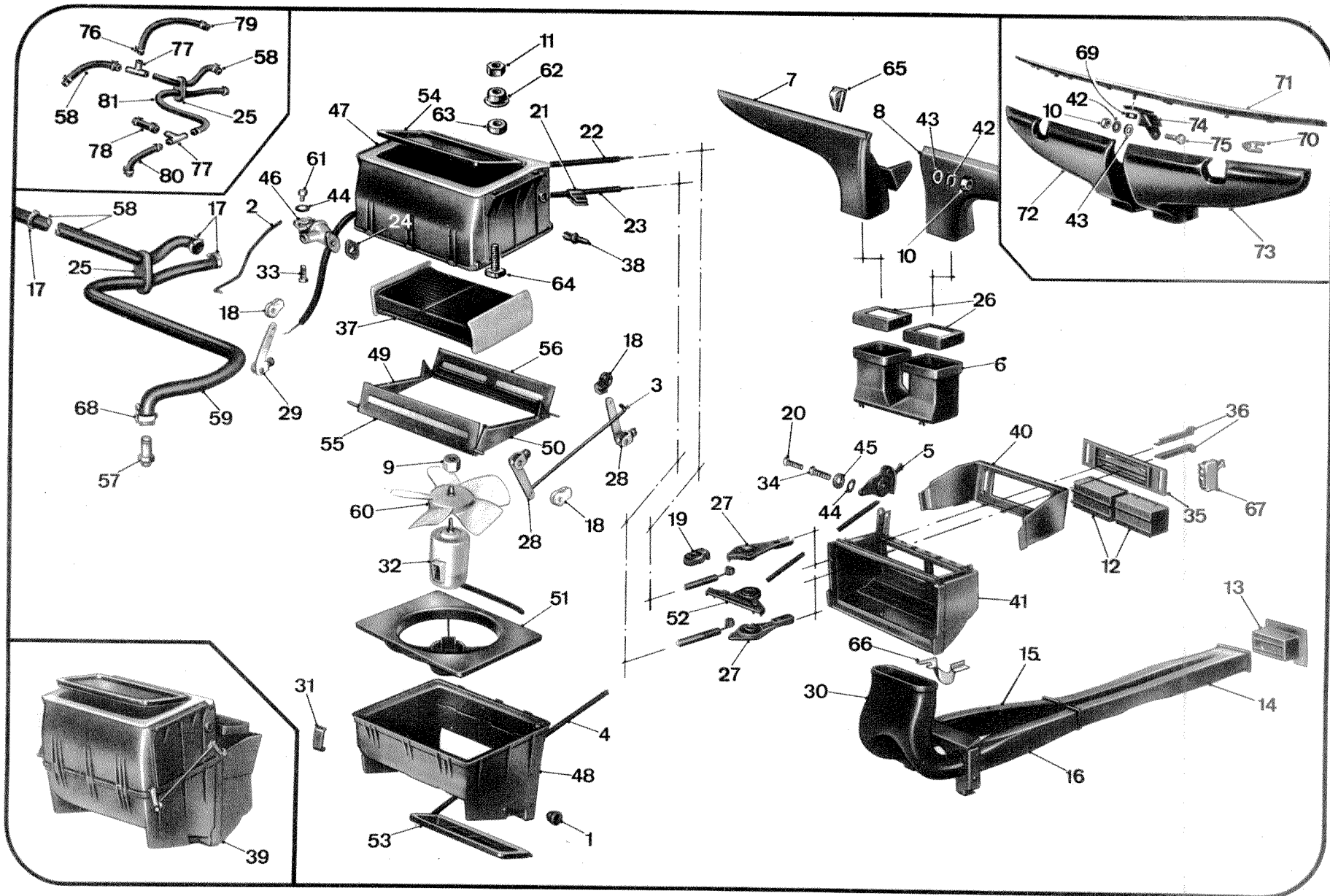
(per - pour - for - für: Coupé-Spider-HPE)

Tav. 77A

N.	N. Ord.	Origine od ubic.	O.	C.S.	Appl.	DENOMINAZIONE	DESIGNATION	DESCRIPTION	BENENNUNG	per tipi - p. types for types - für Bm.
D						(a richiesta per interruttore proiettori fendinebbia)	(en option pour interrupteur de projecteurs anti-brouillard)	(optional for fog lamp switch)		
						(auf Wunsch für Schalter der Nebelscheinwerfer)				
E						(per esportazione in Germania Ovest, Danimarca e Austria)	(pour exportation en Allemagne de l'Ouest, Danemark et Autriche)	(for export to West-Germany, Denmark and Austria)		
						(für Export nach West-Deutschland, Danemark und der Österreich)				
F						(per esportazione in Australia e Regno Unito)	(pour exportation en Australie et Royaume Uni)	(for export to Australia and United Kingdom)		
						(für Export nach Australien und der Vereinigte Königreich)				
G						(per ogni ordinazione dovrà essere indicato il numero stampigliato sul duplicato della chiave a Vs/mani)	(pour toute commande, il faut indiquer la référence gravée sur le duplicata de la clé en Votre possession)	(When ordering, please state code number stamped on key duplicate in your possession)		
						(Bei jeder Bestellung ist die Nummer anzugeben, die in dem in Ihren befindlichen Schlüsselduplikat eingestanzt ist)				
H						(per esportazione in Norvegia, Svezia e Regno Unito)	(pour exportation en Norvège, Suede et Royaume Uni)	(for export to Norway, Sweden and United Kingdom)		
						(für Export nach Norwegen, Schweden und der Vereinigte Königreich)				
I						(per esportazione in Svizzera)	(pour exportation en Suisse)	(for export to Switzerland)		
						(für Export nach Schweiz)				
J						(a richiesta per fanale posteriore per nebbia)	(en option pour feu rouge de brouillard)	(optional for rear fog lamp)		
						(Nebel-Schlussleuchte)				
K						(per vetture munite di condizionatore d'aria)	(pour voitures équipées de conditionneur d'air)	(for cars fitted with air conditioner)		
						(für Wagen mit Klimaanlage)				
L						(per esportazione in Australia)	(pour exportation en Australie)	(for export to Australia)		
						(für Export nach Australien)				
M						(a richiesta per impieghi sportivi)	(sur demande pour emplois sportifs)	(optional extra sporting purposes)		
						(auf Wunsch für Rennzwecke)				
N						(per esportazione in Regno Unito)	(pour exportation au Royaume Uni)	(for export to U.K.)		
						(für Export in das Vereinigte Königreich)				
O						(fino a Coupé 1600 n. - Coupé 1800 n. - Spider 1600 n. - Spider 1800 n. si deve richiedere per la prima volta in unione al condot-				
						to D. 82311565 oppure al S. 82311566) (jusqu'à Coupé 1600 n. - Coupé 1800 n. - Spider 1600 n. - Spider 1800 n. à commander pour				
						la lère fois avec le conduit D 82311565 ou au conduit G 82311566) (up to 1600 Coupe No. - 1800 Coupe No. - 1600 Spider No. - 1800				
						Spider No. please order for the first time together with right duct, part 82311565 or left duct, part 82311566) (ist bis Coupé 1600				
						Nr. - Coupé 1800 Nr. - Spider 1600 Nr. - Spider 1800 Nr. das erste Mal zusammen mit der rechten Luftleitung 82311565 bzw. mit				
						der linken Luftleitung 82311566 anzufordern)				
P						(fino a Coupé 1600 n. - Coupé 1800 n. - Spider 1600 n. - Spider 1800 n. si deve richiedere per la prima volta in unione al part.				
						82311567) (jusqu'à Coupé 1600 n. - Coupé 1800 n. - Spider 1600 n. - Spider 1800 n. à commander pour la lère fois avec la				
						pièce 82311567) (up to Coupe No. - 1800 Coupe No. - 1600 Spider No. - 1800 Spider No. please order for the 1st time together				
						with part 82311567) (ist bis Coupé 1600 Nr. - Coupé 1800 Nr. - Spider 1600 Nr. - Spider 1800 Nr. das erste Mal zusammen mit				
						dem Teil 82311567 anzufordern)				

N.	N. Ord.	Origine odubic.	Q.	C.S.	Appl.	DENOMINAZIONE	DESIGNATION	DESCRIPTION	BENENNUNG	per tipi - p. types for types - für Bm.
Q						(da Coupé 1600 n.5117 esclusi i n.(5) - Coupé 1800 n.3647 esclusi i n.(6) e per esportazione in Australia, Norvegia e Svezia da Coupé n.1001)	(de Coupé 1600 n.5117 sauf n.(4) - Coupé 1800 n.3647 sauf n.(6) et pour exportation en Australie, Norvège et Suede de Coupé n.1001)	(from 1600 Coupe No.5117 except for Nos.(5) - 1800 Coupe No.3647 except for Nos.(6) and for export to Australie Norway and Sweden from Coupe No.1001)	(ab Coupé 1600 Nr.5117 ausgen.Nrn.(5) - Coupé 1800 Nr.3647 ausgen.Nrn.(6) und für Export nach Australien, Norwegen und Schweden ab Coupé Nr.1001)	
R						(fino a Coupé 1600 n.5116 compresi i n.(5) - Coupé 1800 n.3646 compresi i n.(6))	(jusqu'à Coupé 1600 n.5116 y compris n.(5) - Coupé 1800 n.3646 y compris n.(6))	(up to 1600 Coupe No.5116 included Nos.(5) - 1800 Coupe No.3646 included Nos.(6))	(bis Coupé 1600 Nr.5116 einschl.Nrn.(5) - Coupé 1800 Nr.3646 einschl.Nrn.(6))	
S						(da Coupé 1600 n.5117 esclusi i n.(5) - Coupé 1800 n.3647 esclusi i n.(6))	(de Coupé 1600 n.5117 sauf n.(5) - Coupé 1800 n.3647 sauf n.(6))	(from 1600 Coupe No.5117 except for Nos.(5) - 1800 Coupe No.3647 except for Nos.(6))	(ab Coupé 1600 Nr.5117 ausgen.Nrn.(5) - Coupé 1800 Nr.3647 ausgen.Nrn.(6))	
T						(da Coupé 1600 n.5117 esclusi i n.(5) - Coupé 1800 n.3647 esclusi i n.(6) e per esportazione in Australia, Norvegia, Regno Unito e Svezia da Coupé n.1001)	(de Coupé 1600 n.5117 sauf n.(5) - Coupé 1800 n.3647 sauf n.(6) et pour exportation en Australie, Norvège, Royaume Uni et Suede de Coupé n.1001)	(from 1400 Coupe No.5117 except for Nos.(5) - 1800 Coupe No.3647 except for Nos.(6) and for export to Australia, Norway, U.K. and Swede from Coupe No.1001)	(ab Coupé 1600 Nr.5117 augen.Nrn.(5) - Coupé 1800 Nr.3647 ausgen.Nrn.(6) und für Export nach Australien, Norwegen, Vereinigte Königreich und der Schweden ab Coupé Nr.1001)	
U						(fino a Coupé 1600 n.4043 compresi i n.(1) - Coupé 1800 n.2892 compresi i n.(2))	(jusqu'à Coupé 1600 n.4043 y compris n.(1) - Coupé 1800 n.2892 y compris n.(2))	(up to 1600 Coupe No.4043 included Nos.(1) - 1800 Coupe No.2892 included Nos.(2))	(bis Coupé 1600 Nr.4043 einschl.Nrn.(1) - Coupé 1800 Nr.2892 einschl.Nrn.(2))	
V						(da Coupé 1600 n.4044 esclusi i n.(1) - Coupé 1800 n.2893 esclusi i n.(2))	(de Coupé 1600 n.4044 sauf n.(1) - Coupé 1800 n.2893 sauf n.(2))	(from 1600 Coupe No.4044 except for Nos.(1) - 1800 Coupe No.2893 except for Nos.(2))	(ab Coupé 1600 Nr.4044 ausgen.Nrn.(1) - Coupé 1800 n.2893 ausgen.Nrn.(2))	
W						(fino a Coupé 1600 n.4895 compresi i n.(3) - Coupé 1800 n.3458 compresi i n.(4))	(jusqu'à Coupé 1600 n.4895 y compris n.(3) - Coupé 1800 n.3458 y compris n.(4))	(up to Coupe No.4895 included Nos.(1) - 1800 Coupe No.3458 included Nos.(4))	(bis Coupé 1600 Nr.4895 einschl.Nrn.(3) - Coupé 1800 Nr.3458 einschl.Nrn.(4))	
X						(da Coupé 1600 n.4896 esclusi i n.(3) - Coupé 1800 n.3459 esclusi i n.(4))	(de Coupé 1600 n.4896 sauf n.(3) - Coupé 1800 n.3459 sauf n.(4))	(from 1600 Coupe No.4896 except for Nos.(3) - Coupe 1800 n.3459 except for Nos.(4))	(ab Coupé 1600 Nr.4896 ausgen.Nrn.(3) - Coupé 1800 n.3459 ausgen.Nrn.(4))	
Y						(fino a Coupé 1600 n.10514 - Coupé 1800 n.6596 - Spider 1600 n. - Spider 1800 n.)	(jusqu'à Coupé 1600 n.10514 - Coupé 1800 n.6596 - Spider 1600 n. - Spider 1800 n.)	(up to 1600 Coupe No.10514 - 1800 Coupe No.6596 - 1600 Spider No. - 1800 Spider No.)	(bis Coupé 1600 Nr.10514 - Coupé 1800 Nr.6596 - Spider 1600 Nr. - Spider 1800 Nr.)	

N.	N. Ord.	Origine od ubic	Q.	C.S.	Appl.	DENOMINAZIONE	DESIGNATION	DESCRIPTION	BENENNUNG	per tipi - p. types for types - für Bm.
Z						(da Coupé 1600 n.10515 - Coupé 1800 n.6597 - Spider 1600 n. - Spider 1800 n.) (de Coupé 1600 n.10515 - Coupé 1800 n.6597 - Spider 1600 n. - Spider 1800 n.) (from 1600 Coupe No.10515 - 1800 Coupe No.6597 - 1600 Spider No. - 1800 Spider No.) (ab Coupé 1600 Nr.10515 - Coupé 1800 Nr.6597 - Spider 1600 Nr. - Spider 1800 Nr.)				
a						(fino a Coupé 1600 n.12035 - Coupé 1800 n.7162 - Spider 1600 n. - Spider 1800 n.) (jusqu'à Coupé 1600 n.12035 - Coupé 1800 n.7162 - Spider 1600 n. - Spider 1800 n.) (up to 1600 Coupe No.12035 - 1800 Coupe No.7162 - 1600 Spider No. - 1800 Spider No.) (bis Coupé 1600 Nr.12035 - Coupé 1800 Nr.7162 - Spider 1600 Nr. - Spider 1800 Nr.)				
b						(da Coupé 1600 n.12036 - Coupé 1800 n.7163 - Spider 1600 n. - Spider 1800 n.) (de Coupé 1600 n.12036 - Coupé 1800 n.7163 - Spider 1600 n. - Spider 1800 n.) (from 1600 Coupe No.12036 - 1800 Coupe No.7163 - 1600 Spider No. - 1800 Spider No.) (ab Coupé 1600 Nr.12036 - Coupé 1800 Nr.7163 - Spider 1600 Nr. - Spider 1800 Nr.)				
c						(fino a Coupé 1600 n. - Coupé 1800 n. - Spider 1600 n. - Spider 1800 n. - HPE 1600 n. - HPE 1800 n.) (jusqu'à Coupé 1600 n. - Coupé 1800 n. - Spider 1600 n. - Spider 1800 n. - HPE 1600 n. - HPE 1800 n.) (up to 1600 Coupe No. - 1800 Coupe No. - 1600 Spider No. - 1800 Spider No. - 1600 HPE No. - 1800 HPE No.) (ist bis Coupé 1600 Nr. - Coupé 1800 Nr. - Spider 1600 Nr. - Spider 1800 Nr. - HPE 1600 Nr. - HPE 1800 Nr.)				
d						(da Coupé 1600 Nr. - Coupé 1800 Nr. - Spider 1600 Nr. - Spider 1800 Nr. - HPE 1600 Nr. - HPE 1800 Nr.) (de Coupé 1600 n. - Coupé 1800 n. - Spider 1600 n. - Spider 1800 n. - HPE 1600 n. - HPE 1800 n.) (from 1600 Coupe No. - 1800 Coupe No. - 1600 Spider No. - 1800 Spider No. - 1600 HPE No. - 1800 HPE No.) (ab Coupé 1600 Nr. - Coupé 1800 Nr. - Spider 1600 Nr. - Spider 1800 Nr. - HPE 1600 Nr. - HPE 1800 Nr.)				
(1)						4048-4050-4052-4054-4055-4056-4058-4059-4061-4065-4068-4070-4075-4085-4090-4097-4099-4103-4104-4105-4106-4107-4117-4121-4129-4130-4142-4144-4167-4186-4187-4257-4276.				
(2)						2894-2895-2899-2900-2901-2902-2904-2905-2911-2912-2914-2920-2922-2926-2930-2933-2934-2940-2946-2956-2960-2961-2981-2985-2988-2995-3006-3011-3015-3016.				
(3)						4897-4900-4903-4904-4905-4908 da - de - from - ab 4913 a - à - to - bis 4928-4930-4931-4932-4933-4935-4937-4938-4939-4941-4942-4943-4946-4949-4950-4951-4953-4954-4956-4960-4962-4971-4972-4983-4984-4987-4988-4989-4991-4993-4997-4999-5004-5006-5009-5012-5014-5018.				
(4)						3460-3461-3462-3463-3464-3466-3467-3471-3474-3482-3483-3485-3486-3487-3489-3490-3491-3494-3495-3496-3497-3499-3500-3501-3502-3503-3504-3505-3507-3508-3509-3510-3511-3512-3513-3514-3516-3517-3518-3519-3520-3521-3522-3523-3524-3525-3528-3530-3531-3532-3533-3534-3535-3537-3539-3544-3545-3553-3557-3559-3565-3567-3574-3585.				
(5)						da - de - from - ab 5550 a - à - to - bis 5562-5568-5569-5570-5571-5572.				
(6)						da - de - from - ab 3905 a - à - to - bis 3927-3934.				



N.	N. Ord.	Origine od.ubic.	Q.	C.S.	Appl.	DENOMINAZIONE	DESIGNATION	DESCRIPTION	BENENNUNG	per tipi - p. types for types - für Bm.
1	82305212-		2			Boccola p.sportello distribuz.	Douille	Bushing	Büchse	
2	82294753		1			Collegatore rubinetto e leva sportello miscelatore	Tringle	Link	Stange	
3	82294754		1			Collegatore leve com.sportello miscelatore	Tringle	Link	Stange	
4	82294756		1			Collegatore da sportello a com.distributore aria	Tringle	Link	Stange	
5	82294757		1			Comando sportello distribuz.	Commande volet	Control, flap	Bedienung, Verteilerklappe	Berline
	82301059		1			Comando sportello distribuz.	d°	Do.	Do.	p.a.t.
6	82294091		1			Condotto aria al paravento	Conduit d'aération au pare-brise	Duct, windscreen	Luftleitung z. Winddschutzscheibe	
7	82294074		1	AC		Convogliatore D.aria parav.	Buse D de pare-brise	Duct, right windscreen	Entfroster, re.	Berline
	82314660		1	D		Convogliatore D.aria parav.	d°	Do.	Do.	Berline
8	82314661		1	A		Convogliatore S.aria parav.	d°	Do.	Do.	Berline
9	4056690		1			Dado p.mozzo girante ventil.	Ecrou	Nut	Mutter	
10	10725911		1			Dado fiss.convogl.aria parav.	Ecrou	Nut	Mutter	
11	13832101		4			Dado fiss.riscald.alla scocca	Ecrou	Nut	Mutter	
12	82291521		2	NP		Diffusore aria riscaldatore	Diffuseur de climatiseur	Outlet	Luftdüse	
	4332797		1	OQ		Diffusore S.aria riscaldatore	d° G	Do., L.	Do., li.	
	4353724		1	OQ		Diffusore D.aria riscaldatore	d° D	Do., R.	Do., re.	
13	82291522		1			Diffusore aria risc.posteri	Diffuseur plance AR	Outlet	Luftdüse	Berline
14	82294009		1			Elemento centr.condotto aria posti posteriori	Conduit de repartition central	Duct, centre	Verteilerstück	Berline
15	82294010		1			Elemento D.cond.aria posti posteriori	Conduit D	Duct, rear R.	Luftleitung, hi.re.	Berline
16	82294011		1			Elemento S.cond.aria posti posteriori	Conduit G	Duct, rear L.	Luftleitung, hi.li.	Berline

N.	N. Ord.	Origine od ubic	Q.	C.S.	Appl.	DENOMINAZIONE	DESIGNATION	DESCRIPTION	BENENNUNG	per tipi - p. types for types - für Bm.
17	84423240		3			Fascetta fiss.tubi acqua	Collier	Clip	Schelle	
18	82289476		3			Fermaglio tiranti comando riscaldatore	Agrafe	Retainer	Halter	
19	82306105		3			Arresto estremità guaina	Bride d'arrêt	Bracket, stop	Widerlager	
20	83216241		1			Vite fiss.collegatore com. sportello distribuzione	Vis	Screw	Schraube	
21	82289475		1			Graffetta fiss.estremita guaina	Agrafe	Retainer	Klammer	
22	82294098		1			Guaina con filo com.sportello presa aria	Gaine avec câble	Sheath and cable	Hülle m.Zugdraht	
23	82294100		1			Guaina con filo com.rubinetto miscelatore	Gaine avec câble	Sheath and cable	Hülle m.Zugdraht	
24	4068197		1			Guarnizione rubinetto acqua	Joint	Gasket	Dichtung	
25	82289222		1			Guarnizione tubi acqua (G.S.)	Passe-tube (c.à g.)	Packing (lhd)	Tülle (LL)	
	82306451		1			Guarnizione tubi acqua (G.D.)	Passe-tube (c.à d.)	Packing (rhd)	Tülle (RL)	
26	82289243		2			Guarnizione condotto aria	Joint	Seal	Dichtung	
27	82294095		2			Leva comandi riscaldatore	Levier	Lever	Hebel	
28	82294755		2			Leva colleg.ferni sport.misc.	Levier	Lever	Hebel	
29	82294759		1			Leva comando rubinetto e sportello miscelatore	Levier	Lever	Hebel	
30	82307067		1			Manicotto anter.condotti aria posti posteriori	Manchon	Hose	Schlauch	Berline
31	82289473		5			Molla unione scatole	Clip	Clip	Klammer	
32	82303854		1			Motorino aeraz.interno vett.	Moteur climatiseur	Motor, blower	Gebläsemotor	
	82322011		1	B		Motorino aeraz.interno vett.	Moteur climatiseur	Motor, blower	Gebläsemotor	
33	82305210		1			Nottolino fiss.colleg.rubin.	Tampon à expansion	Plug, raw	Dübel	
34	82305211		1			Nottolino fiss.collegatore com.sportello distribuzione	Tampon à expansion	Plug, raw	Dübel	
35	82289246		1			Ornamento com.riscaldatore	Enjoliveur	Plate, trim	Zierplatte	Berline
	82303051		1			Ornamento com.riscaldatore	Enjoliveur	Plate, trim	Zierplatte	p.a.t.

N.	N. Ord.	Origine od ubic.	Q.	C.S.	Appl.	DENOMINAZIONE	DESIGNATION	DESCRIPTION	BENENNUNG	per tipi - p. types for types - für Bm.
36	82294096		2			Pomello leva com.riscaldatore	Pommeau	Knob	Knopf	
37	82294079		1			Radiatore per riscaldatore	Radiateur	Core, heater	Heizkörper	
	82309013		1	B		Radiatore per riscaldatore	Radiateur	Core, heater	Heizkörper	Berline-Coupé
38	4312113		4			Ribattino fiss.sopp.radiatore	Rivet	Rivet	Niet	
39	82294077		1			Riscaldatore completo	Climatiseur ass.	Heater assy.	Heizapparat	Berline
	82303049		1	N		Riscaldatore completo	Climatiseur ass.	Heater assy.	Heizapparat	p.a.t.
	82328363		1	O		Riscaldatore completo	Climatiseur ass.	Heater assy.	Heizapparat	p.a.t.
	82308232		1	B		Riscaldatore completo	Climatiseur ass.	Heater assy.	Heizapparat	Berline
	82314668		1	B		Riscaldatore completo	Climatiseur ass.	Heater assy.	Heizapparat	Coupé
40	82294087		1			Rivestimento post.super.per comandi	Habillage AR des commandes	Casing, rear upper	Verkleidung, hi.ob.	Berline
	82303050		1			Idem	d°	Do.	Do.	p.a.t.
41	82293881		1			Rivestimento posteriore usci- ta aria centrale	Habillage AR sortie d'air	Casing, rear	Verkleidung, hi. mitt.	Berline
	82306736		1	N		Idem	d°	Do.	Do.	p.a.t.
	82328370		1	O		Idem	d°	Do.	Do.	p.a.t.
42	10516471		1			Rosetta fiss.convogl.aria paravento	Rondelle élastique	Cup washer	Federscheibe	
43	12643701		1			Rosetta fiss.convogliatore	Rondelle	Washer	Scheibe	
44	4231528		2			Rosetta elast.fiss.collegat. rubinetto e com.sport.distrib.	Rondelle élastique	Cup washer	Federscheibe	
45	82305213		1			Rosetta piana fiss.comando sportello distribuzione	Rondelle	Washer	Scheibe	
46	82304191		1			Rubinetto compl.acqua riscald.	Robinet ass.	Cock assy.	Hahn kpl.	
47	82294078		1			Scatola radiat.riscaldatore	Boîtier de radiateur	Housing, heater core	Gehäuse, Heizapp.	
	82309012		1	B		Scatola radiat.riscaldatore	d°	Do.	Do.	Berline-Coupé
48	82294083		1			Scatola ventilat.riscaldatore	Boîtier de ventilateur	Housing, heater fan	Gehäuse, Gebläse	Berline
	82304044		1			Scatola ventilat.riscaldatore	d°	Do.	Do.	p.a.t.
49	82294080		1			Sopperto infer.D.radiatore	Support inf.D	Bracket, lower R.	Träger, unt.re.	
50	82294081		1			Sopperto infer.S.radiatore	Support inf.G	Bracket, lower L.	Träger, unt.li.	



BETA

ORGANI SUSSIDIARI - ORGANES SUBSIDIAIRES - SUBSIDIARY UNITS - ZUSATZAUSRÜSTUNG

BETA



RISCALDAMENTO ED AERAZIONE INTERNO VETTURA - CLIMATISATION VOITURE - HEATING AND VENTILATION SYSTEM - HEIZUNGS- UND BELÜFTUNGSANLAGE

Tav. 78

Tav. 78

N.	N. Ord.	Origine od ubic.	Q.	C.S.	Appl.	DENOMINAZIONE	DESIGNATION	DESCRIPTION	BENENNUNG	per tipi - p. types for types - für Bm.
51	82294084		1			Sopperto convogliat.p.motor.	Support	Support	Träger	
52	82294094		1			Sopperto comandi riscaldatore	Support	Bracket	Hebelträger	
53	82294086		1			Sportello distribuzione aria	Volet de distrib.	Flap, outlet	Versteilerklappe	
54	82294088		1			Sportello presa aria	Volet de prise d'air	Flap, inlet	Einlassklappe	
55	82294089		1			Sportello ant.misclat.aria	Volet AV	Flap, mixer front	Mischklappe, vo.	
56	82294090		1			Sportello post.misclat.aria	Volet AR	Flap, mixer rear	Mischklappe, hi.	
57	4151673		1			Tubo su mot.mandata acqua a riscaldatore	Tube	Pipe	Stutzen	
58	82289221		1			Tubo acqua da riscald.a pompa	Durite	Hose	Schlauch	
	82310332		1			Staffa sost.tubo (G.D.)	Bride (c.à d.)	Bracket (rhd)	Halter (RL)	
59	82291526		1	I		Tubo acqua da mot.a riscaldat.	Durite	Hose	Schlauch	
60	4206471		1			Ventilatore p.riscaldatore	Ventilateur	Fan	Gebälse	
61	83216191		1			Vite fiss.collegat.rubinetto	Vis	Screw	Schraube	
62	82304047		4			Cappuccio guarniz.fiss.risc.	Capuchon	Cap	Kappe	
63	82304048		4			Guarnizione fiss.riscaldatore	Joint	Seal	Dichtung	
64	82305709		4			Vite fiss.riscaldatore	Vis	Screw	Schraube	
65	82282933		10	C		Antiscricchiolante convogliat.	Antibruit	Anti-squeak	Dämpfungseinlage	Berline
66	82310340		1			Staffa D.centraggio mobiletto	Bride D	Bracket, right	Halter, re.	Berline
	82310339		1			Staffa S.centraggio mobiletto	Bride G	Bracket, left	Halter, li.	Berline
67	82300063		1			Commutatore motor.ventilatore	Interrupteur	Switch, motor	Schalter	
68	84421110		1			Fascetta fiss.tubo uscita acqua motore	Collier	Clip	Schelle	
69	14084111		1	G		Dado fiss.convogl.aria parav.	Ecrou	Nut	Mutter	Coupé
	12601171		4	H		Rosetta fiss.mostrina ai conv.	Rondelle	Washer	Scheibe	Coupé
	83216451		4	H		Vite fiss.mostrina ai convogl.	Vis	Bolt	Schraube	Coupé
	83617121		6	M		Vite fiss.mostrina ai convogl.	Vis	Bolt	Schraube	Coupé
70	82304715		3			Forcella fiss.mostrina convgl.	Agrafe	Retainer	Haltegabel	Coupé-Spider-HPE
71	82304714		1	E		Mostrina convogliatore aria	Enjoliveur	Bezel	Blende	Coupé-Spider
	82313195		1	F		Mostrina convogliatore aria	Enjoliveur	Bezel	Blende	Coupé-Spider-HPE
	82325131		1	M		Mostrina convogliatore aria	Enjoliveur	Bezel	Blende	Coupé-Spider-HPE

N.	N. Ord.	Origine od ubic	Q.	C.S.	Appl	DENOMINAZIONE	DESIGNATION	DESCRIPTION	BENENNUNG	per tipi - p. types for types - für Bm.
72	82304712		1	E		Convogliatore D.aria parav.	Buse D de pare-brise	Duct, R.windscreen	Entfroster, re.	Coupé-Spider
	82315462		1	F		Convogliatore D.aria parav.	d°	Do.	Do.	Coupé-Spider-HPE
73	82315463		1			Convogliatore S.aria paravento	Buse G de pare-brise	Duct, left windscreen	Entfroster, li.	Coupé-Spider-HPE
74	82313184		1	G		Staffa fiss.convogliat.aria	Bride	Retainer	Halter	Coupé-Spider
	82319069		1	H		Staffa fiss.convogliat.aria	Bride	Retainer	Halter	Coupé-HPE
75	1092211		1			Vite fiss.staffa a convogliat.	Vis	Screw	Schraube	Coupé-Spider-HPE
76	84423230		8	L		Fascetta fiss.tubi acqua	Collier	Fastener	Schelle	Berline
77	82319421		2	L		Raccordo a 3 vie acqua al riduttore	Raccord à 3 voies	Connector, 3-way	Verteilerstück	Berline
78	82319419		1	L		Tubo entr.acqua al riduttore	Durite	Hose	Schlauch	Berline
79	82319420		1	L		Tubo uscita acqua al ridutt.	Durite	Hose	Schlauch	Berline
80	82320123		1	L		Tubo acqua dal mot.al raccordo	Durite	Hose	Schlauch	Berline
81	82320124		1	L		Tubo acqua da racc.a riscald.	Durite	Hose	Schlauch	Berline

- A (fino a Berlina 1400 n.1413 - Berlina 1600 n.1957 - Berlina 1800 n.2326 si deve richiedere per la prima volta i part.82294074-82294075-82312151 ed il part.82312154 in quantità di 5) (jusqu'à Berline 1400 n.1413 - Berline 1600 n.1957 - Berline 1800 n.2326 on doit commander pour la lère fois les pièces 82294074-82294075-82312151 et la pièce 82312154 au nombre de 5) (up to 1400 Saloon No.1413 - 1600 Saloon No.1957 - 1800 Saloon No.2326 please order for the first time parts 82294074-82294075-82312151, part 82312154 in quantity of 5) (bis Limousine 1400 Nr.1413 - Limousine 1600 Nr.1957 - Limousine 1800 Nr.2326 sind das erste Mal die Teile 82294074-82294075-82312151, 5 Stück des Teiles 82312154 anzufordern)
- B (per esportazione in Finlandia, Norvegia e Svezia) (pour exportation en Finlande, Norvège et Suède) (for export to Finland, Norway and Sweden) (für Export nach Finland, Norwegen und der Schweden)
- C (fino a Berlina 1400 (G.S.) n.10147 compresi i n.(1) - Berlina 1400 (G.D.) n.10546 - Berlina 1600 (G.S.) n.15435 compresi i n.(2) - Berlina 1600 (G.D.) n.15688 - Berlina 1800 (G.S.) n.13575 compresi i n.(3) - Berlina 1800 (G.D.) n.13791) (jusqu'à Berline 1400 (c.à g.) n.10147 y compris n.(1) - Berline 1400 (c.à d.) n.10546 - Berline 1600 (c.à g.) n.15435 y compris n.(2) - Berline 1600 (c.à d.) n.15688 - Berline 1800 (c.à g.) n.13575 y compris n.(3) - Berline 1800 (c.à d.) n.13791) (up to (lhd) 1400 Saloon No.10147 included Nos.(1) - (rhd) 1400 Saloon No.10546 - (lhd) 1600 Saloon No.15435 included Nos.(2) - (rhd) 1600 Saloon No.15688 - (lhd) 1800 Saloon No.13575 included Nos.(3) - (rhd) 1800 Saloon No.13791) (bis Limousine 1400 (LL) Nr.10147 einschl.Nrn.(1) - Limousine 1400 (RL) Nr.10546 - Limousine 1600 (LL) Nr.15435 einschl.Nrn.(2) - Limousine 1600 (RL) Nr.15688 - Limousine 1800 (LL) Nr.13575 einschl.Nrn.(3) - Limousine 1800 (RL) Nr.13791)
- D (da Berlina 1400 (G.S.) n.10148 esclusi i n.(1) - Berlina 1400 (G.D.) n.10547 - Berlina 1600 (G.S.) n.15436 esclusi i n.(2) - Berlina 1600 (G.D.) n.15689 - Berlina 1800 (G.S.) n.13576 esclusi i n.(3) - Berlina 1800 (G.D.) n.13792) (de Berline 1400 (c.à g.) n.10148 sauf n.(1) - Berline

N.	N. Ord.	Origine odubic	Q.	C.S.	Appl.	DENOMINAZIONE	DESIGNATION	DESCRIPTION	BENENNUNG	per tipi - p. types for types - für Bm.
						1400 (c.à d.) n.10547 - Berline 1600 (c.à g.) n.15436 sauf n.(2) - Berline 1600 (c.à d.) n.15689 - Berline 1800 (c.à g.) n.13576 sauf n.(3) - Berline 1800 (c.à d.) n.13792 (from (lhd) 1400 Saloon No.10148 except for Nos.(1) - (rhd) 1400 Saloon No.10547 - (lhd) 1600 Saloon No.15436 except for Nos.(2) - (rhd) 1600 Saloon No.15689 - (lhd) 1800 Saloon No.13576 except for Nos.(3) - (rhd) 1800 Saloon No.13792 (ab Limousine 1400 (LL) Nr.10148 ausgen.Nrn.(1) - Limousine 1400 (RL) Nr.10547 - Limousine 1600 (LL) Nr.15436 ausgen.Nrn.(2) - Limousine 1600 (RL) Nr.15689 - Limousine 1800 (LL) Nr.13576 ausgen.Nrn.(3) - Limousine 1800 (RL) Nr.13792)				
E						(fino a Coupé 1600 n.2600 - Coupé 1800 n.2202 - Spider 1600 n. - Spider 1800 n.) (jusqu'à Coupé 1600 n.2600 - Coupé 1800 n.2202 - Spider 1600 n. - Spider 1800 n.) (up to 1600 Coupe No.2600 - 1800 Coupe No.2202 - 1600 Spider No. - 1800 Spider No.) (bis Coupé 1600 Nr.2600 - Coupé 1800 Nr.2202 - Spider 1600 Nr. - Spider 1800 Nr.)				
F						(da Coupé 1600 n.2601 a n.14531 - Coupé 1800 n.2203 a n.8465 - Spider 1600 n.1001 a n. - Spider 1800 n.1001 a n. - HPE 1600 n.1001 a n.1237 - HPE 1800 n.1001 a n.1047) (de Coupé 1600 n.2601 à n.14531 - Coupé 1800 n.2203 à n.8465 - Spider 1600 n.1001 à n. - Spider 1800 n.1001 à n. - HPE 1600 n.1001 à n.1237 - HPE 1800 n.1001 à n.1047) (from 1600 Coupe No.2601 to No.14531 - 1800 Coupe No.2203 to No.8465 - 1600 Spider No.1001 to No. - 1800 Spider No.1001 to No. - 1600 HPE No.1001 to No.1237 - 1800 HPE No.1001 to No.1047) (ab Coupé 1600 Nr.2601 bis Nr.14531 - Coupé 1800 Nr.2203 bis Nr.8465 - Spider 1600 Nr.1001 bis Nr. - Spider 1800 Nr.1001 bis Nr. - HPE 1600 Nr.1001 bis Nr.1237 - HPE 1800 Nr.1001 bis Nr.1047)				
G						(fino a Coupé 1600 n.4658 - Coupé 1800 n.3265) (jusqu'à Coupé 1600 n.4658 - Coupé 1800 n.3265) (up to 1600 Coupe No.4658 - 1800 Coupe No.3265) (bis Coupé 1600 Nr.4658 - Coupé 1800 Nr.3265)				
H						(da Coupé 1600 n.4659 a n.14531 - Coupé 1800 n.3266 a n.8465 - Spider 1600 n.1001 a n. - Spider 1800 n.1001 a n. - HPE 1600 n.1001 a n.1237 - HPE 1800 n.1001 a n.1047) (de Coupé 1600 n.4659 à n.14531 - Coupé 1800 n.3266 à n.8465 - Spider 1600 n.1001 à n. - Spider 1800 n.1001 à n. - HPE 1600 n.1001 à n.1237 - HPE 1800 n.1001 à n.1047) (from 1600 Coupe No.4659 to No.14531 - 1800 Coupe No.3266 to No.8465 - 1600 Spider No.1001 to No. - 1800 Spider No.1001 to No. - 1600 HPE No.1001 to No.1237 - 1800 HPE No.1001 to No.1047) (ab Coupé 1600 Nr.4659 bis Nr.14351 - Coupé 1800 Nr.3266 bis Nr.8465 - Spider 1600 Nr.1001 bis Nr. - Spider 1800 Nr.1001 bis Nr. - HPE 1600 Nr.1001 bis Nr.1237 - HPE 1800 Nr.1001 bis Nr.1047)				
I						(non serve per vetture munite di impianto G.P.L.) (ne sert pas pour voitures équipées d'installation G.P.L.) (not for cars fitted with L.P.G. system) (nicht für Wagen mit G.P.L. - Anlage)				
L						(solo per vetture munite di impianto G.P.L.) (pour voitures équipées d'installation G.P.L.) (for cars fitted with L.P.G.system) (für Wagen mit G.P.L. - Anlage)				
M						(da Coupé 1600 n.14532 - Coupé 1800 n.8466 - Spider 1600 n. - Spider 1800 n. - HPE 1600 n.1238 - HPE 1800 n.1048) (de Coupé 1600 n.14532 - Coupé 1800 n.8466 - Spider 1600 n. - Spider 1800 n. - HPE 1600 n.1238 - HPE 1800 n.1048) (from 1600 Coupe No.14532 - 1800 Coupe No.8466 - 1600 Spider No. - 1800 Spider No. - 1600 HPE No.1238 - 1800 HPE No.1048) (ab Coupé 1600 Nr.14532 - Coupé 1800 Nr.8466 - Spider 1600 Nr. -				



BETA

ORGANI SUSSIDIARI - ORGANES SUBSIDIAIRES - SUBSIDIARY UNITS - ZUSATZAUSRÜSTUNG

BETA



RISCALDAMENTO ED AERAZIONE INTERNO VETTURA - CLIMATISATION VOITURE - HEATING AND VENTILATION SYSTEM - HEIZUNGS- UND BELÜFTUNGSANLAGE

Tav. 78

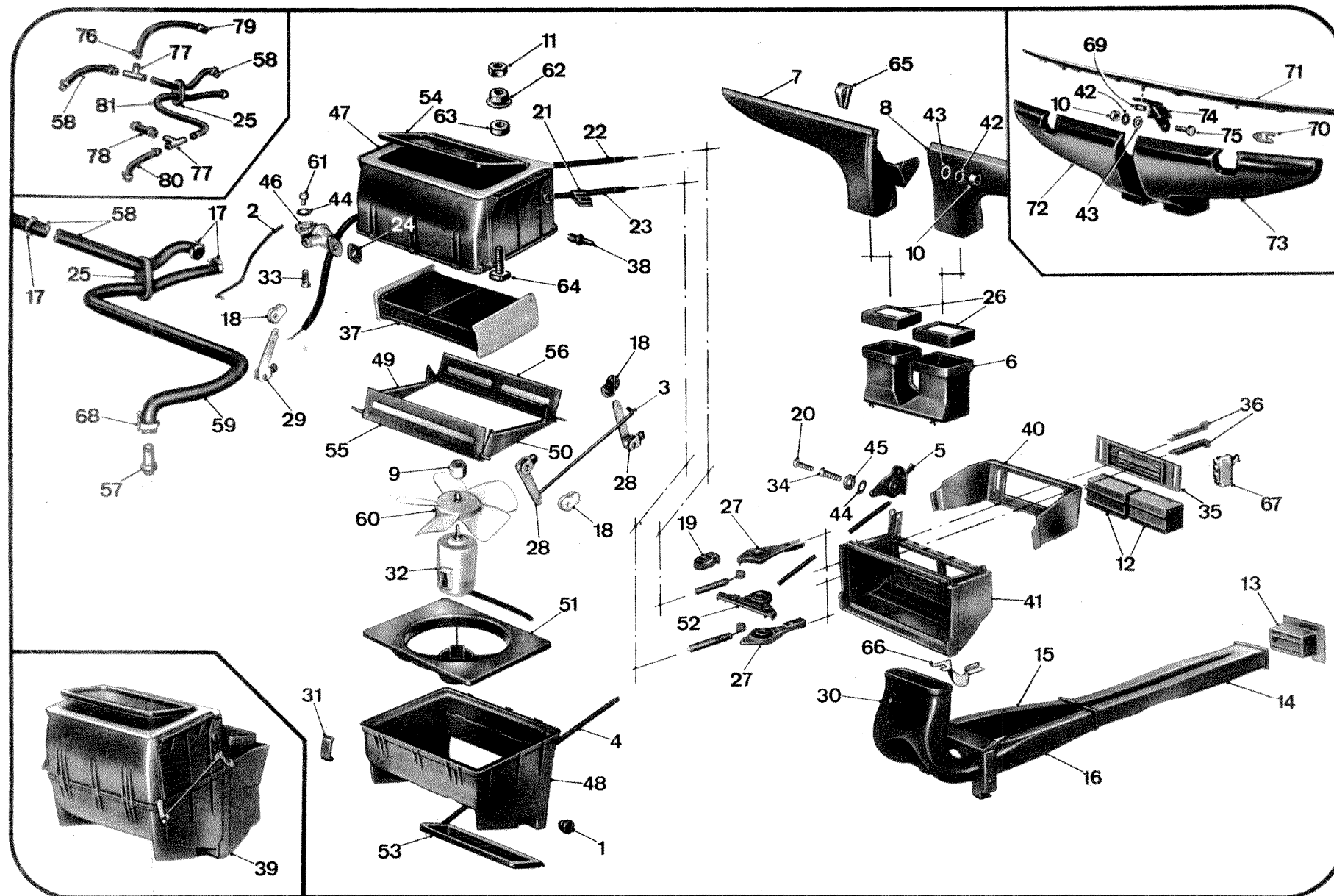
Tav. 78

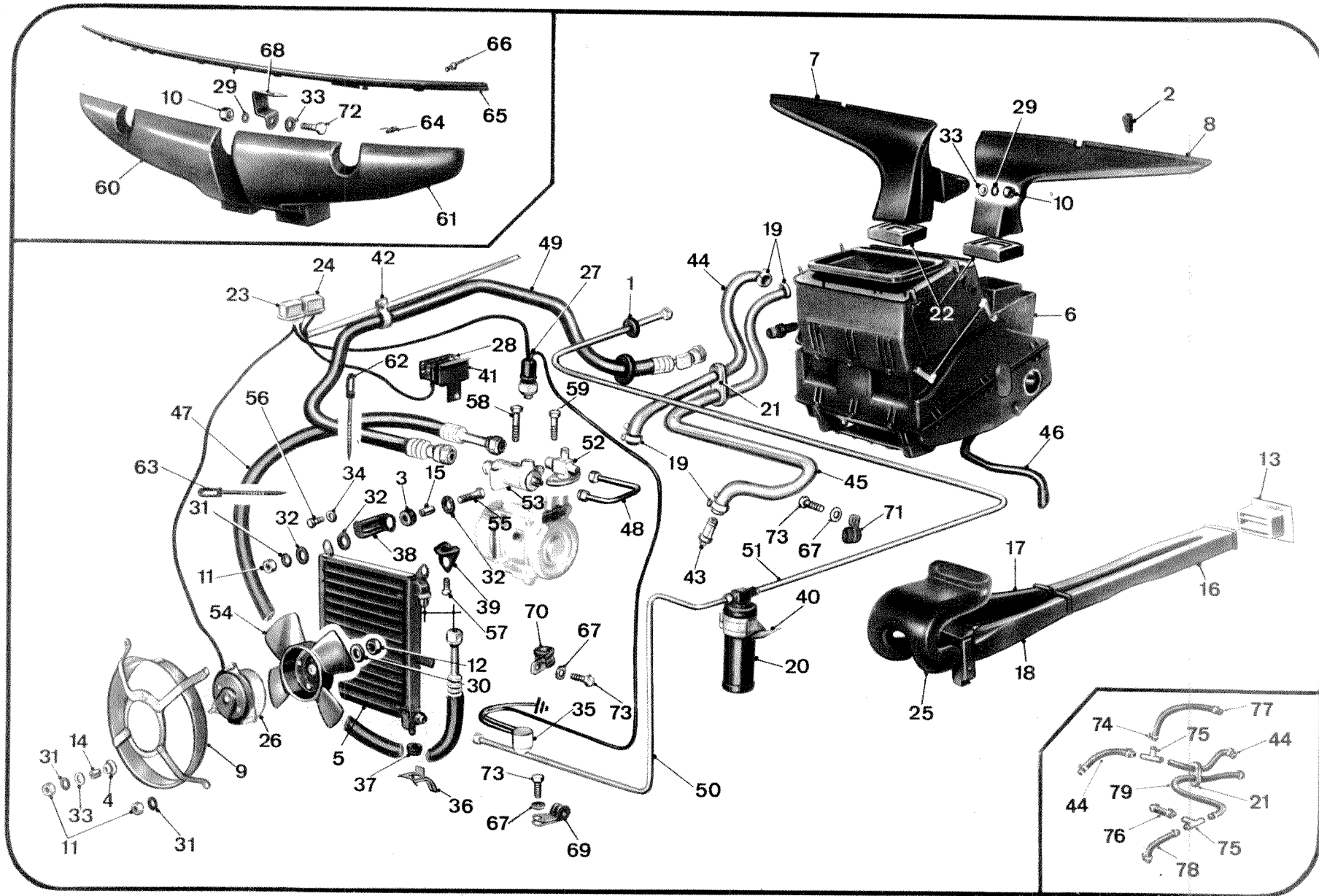
N.	N. Ord.	Origine od ubic	Q.	C.S.	Appl	DENOMINAZIONE	DESIGNATION	DESCRIPTION	BENENNUNG	per tipi - p. types for types - für Bm.															
						Spider 1800 Nr. HPE 1600 Nr.1238 - HPE 1800 Nr.1048)																			
N	(fino a Coupé 1600 n.	- Coupé 1800 n.	- Spider 1600 n.	- Spider 1800 n.	- HPE 1600 n.	- HPE 1800 n.)	(jusqu'à Coupé 1600 n.	- Coupé 1800 n.	- Spider 1600 n.	- Spider 1800 n.)	(up to 1600 Coupe No.	- 1800 Coupe No.	- 1600 Spider No.	- 1800 Spider No.	- 1600 HPE No.	- 1800 HPE No.)	(ist bis Coupé 1600 Nr.	- Coupé 1800 Nr.	- Spider 1600 Nr.	- Spider 1800 Nr.	- HPE 1600 Nr.	- HPE 1800 Nr.)
O	(da Coupé 1600 n.	- Coupé 1800 n.	Spider 1600 n.	- Spider 1800 n.	- HPE 1600 n.	- HPE 1800 n.)	(de Coupé 1600 n.	- Coupé 1800 n.	- Spider 1600 n.	- Spider 1800 n.	- HPE 1600 n.	- HPE 1800 n.)	(from 1600 Coupe no.	- 1800 Coupe No.	- 1600 Spider No.	- 1800 Spider No.	- 1600 HPE No.	- 1800 HPE No.)	(ab Coupé 1600 Nr.	- Coupé 1800 Nr.	- Spider 1600 Nr.	- Spider 1800 Nr.	- HPE 1600 Nr.	- HPE 1800 Nr.)	
P	(fino a Berlina 1400 n.	- Berlina 1600 n.	- Berlina 1800 n.)	(jusqu'à Berline 1400 n.	- Berline 1600 n.	- Berline 1800 n.)	(up to 1400 Saloon No.	- 1600 Saloon No.	- 1800 Saloon No.)	(ist bis Limousine 1400 Nr.	- Limousine 1600 Nr.	- Limousine 1800 Nr.)	(da Berlina 1400 n.	- Berlina 1600 n.	- Berlina 1800 n.)	(de Berline 1400 n.	- Berline 1600 n.	- Berline 1800 n.)	(from 1400 Saloon No.	- 1600 Saloon No.	- 1800 Saloon No.)	(ab Limousine 1400 Nr.	- Limousine 1600 Nr.	- Limousine 1800 Nr.)	

(1) 10207-10208-10209-10210-10211-10212-10213-10214-10215-10233-10234-10235-10236-10237-10238-10239-10240-10307.

(2) 15457-15458-15459-15461-15465-15468-15470-15473-15478-15483-15532-15534-15536-15537-15540-15541 da - de - from - ab 15548 a - à - to - bis 15568-15570.

(3) 13607-13608-13612-13615-13616-13673-13675-13676.





N.	N. Ord.	Origine od ubic.	Q.	C.S.	Appl.	DENOMINAZIONE	DESIGNATION	DESCRIPTION	BENENNUNG	per tipi - p. types for types - für Bm.
1	10396380		1			Anello passaggio tubo	Passe-câble	Grommet	Kabeltülle	
2	82282933		10	A		Antiscricchiolante convogliat.	Antibruit	Sound deadener	Geräuschdämpfer	Berline
3	82281653		2			Antivibrante fiss.sup.condens.	Bague anti-vibrations	Damper	Vibrationsdämpfer	
4	4214617		3			Boccola fissaggio motorino	Douille	Bushing	Hülse	
5	82303402		1			Condensatore p.condizionatore	Condenseur	Condenser	Kondensator	
6	82307064		1	DG		Condizionatore aria completo (G.S.)	Conditionneur ass.(c.à g.)	Conditioner assy., air (lhd)	Klimatisator, kpl. (LL)	Berline
	82323254		1	DH		Idem	d°	Do.	Do.	Berline
	82311267		1	DI		Idem (G.S.)	d°(c.à g.)	Do.(lhd)	Do.(LL)	Coupé-Spider-HPE
	82323260		1	DJ		Idem (G.S.)	d°(c.à g.)	Do.(lhd)	Do.(LL)	Coupé-Spider-HPE
	82315046		1	DG		Idem (G.D.)	d°(c.à d.)	Do.(rhd)	Do.(RL)	Berline
	82323858		1	DH		Idem (G.D.)	d°(c.à d.)	Do.(rhd)	Do.(RL)	Berline
	82317019		1	DI		Idem (G.D.)	d°(c.à d.)	Do.(rhd)	Do.(RL)	Coupé-Spider-HPE
	82323263		1	DJ		Idem (G.D.)	d°(c.à d.)	Do.(rhd)	Do.(RL)	Coupé-Spider-HPE
7	82294074		1	A		Convogliatore D.aria parav.	Buse D de pare-brise	Duct, windscreen R.	Luftleiter, re.	Berline
	82314660		1	B		Convogliatore D.aria parav.	d°	Do.	Do.	Berline
8	82314661		1			Convogliatore S.aria parav.	d°	Do.	Do.	Berline
9	82303588		1			Convogliatore p.condensatore	Défecteur	Shroud	Luftleiblech	
	4296695		4			Vite fiss.convogliat.a condiz.	Vis	Screw	Schraube	
10	10725911		1			Dado fiss.convogl.aria parav.	Ecrou	Nut	Mutter	
11	15896211		9			Dado fiss.condensatore, convogliatore e motorino	Ecrou	Nut	Mutter	
12	16102311		1			Dado fissaggio ventola	Ecrou	Nut	Mutter	
13	82291522		1			Diffusore aria posti poster.	Diffuseur places AR	Outlet, rear seat	Luftauslass, hi.	Berline
14	4130913		3			Distanziale fiss.motorino	Entretoise	Spacer	Distanzstück	
15	82281655		1			Distanziatore fiss.sup.cond.	Entretoise	Spacer	Distanzstück	
16	82294009		1			Elemento centrale condotto aria posti posteriori	Conduit de répartition central	Duct, rear seat	Luftleitung, Mittelfeil	Berline



BETA

ORGANI SUSSIDIARI - ORGANES SUBSIDIAIRES - SUBSIDIARY UNITS - ZUSATZAUSRÜSTUNG

BETA



IMPIANTO CONDIZIONAMENTO ARIA INTERNO VETTURA - SYSTEME DE CONDITIONNEMENT DE L'AIR - AIR CONDITIONER - KLIMAANLAGE

Tav. 79

(a richiesta - en option - optional - auf Wunsch)

Tav. 79

N.	N. Ord.	Origine od ubic.	O.	C.S.	Appl.	DENOMINAZIONE	DESIGNATION	DESCRIPTION	BENENNUNG	per tipi - p. types for types - für Bm.
17	82294010		1			Elemento D.cond.aria posti posteriori	Conduit D	Druet, rear R.	Luftleitung, hi.re. Berline	
18	82294011		1			Elemento S.cond.aria posti posteriori	Conduit G	Duct, rear L.	Luftleitung, hi.li. Berline	
19	84423240		4			Fascetta fissaggio tubi acqua	Collier	Clamp	Schlauchschelle	
20	82308235		1			Filtro depuratore	Bouteille de gaz	Receiver drier	Reinigungsfilter	
	83216551		1			Vite fiss.filtro alla staffa	Vis	Screw	Schraube	
	83321651		2			Vite fiss.filtro alla scocca	Vis	Screw	Schraube	
	83411031		1			Dado fiss.filtro alla staffa	Ecrou	Nut	Mutter	
	83512123		2			Rosetta fiss.filtro alla scocca	Rondelle	Washer	Scheibe	
	83542329		1			Rosetta fiss.filtro alla staffa	Rondelle	Washer	Scheibe	
21	82289222		1			Guarnizione tubi acqua (G.S.)	Passe-tube (c.à g.)	Packing (lhd)	Tülle LL)	
	82306451		1			Guarnizione tubi acqua (G.D.)	Passe-tube (c.à d.)	Packing (rhd)	Tülle (RL)	
22	82289243		2			Guarnizione cond.aria parav.	Joint	Seal	Dichtung	
23	82300046		1			Interruttore com.elettrovent.	Relais	Switch	Relais	
24	82305928		1			Interruttore com.impianto condizionatore	Relais	Switch	Relais	
25	82294760		1	G		Manicotto aria posti poster.	Manchon	Duct	Schlauch	Berline
	82323019		1			Manicotto aria posti poster.	Manchon	Duct	Schlauch	Berline
26	82292775		1	H		Motorino ventilat.condensat.	Moteur de ventila- teur	Motor, fan	Gebläsemotor	
27	4260059		1			Pressostato di minima	Pressostat	Swith,min.pressure	Druckwächter	
	14452980		1			Guarnizione per pressostato	Joint	Seal	Dichtung	
28	4288985		1			Resistore doppio condizionat.	Résistance double	Resistor, double capacity	Widerstand, doppelt	
	10977511		3			Vite fissaggio resistore	Vis	Screw	Schraube	
	15896411		3			Dado fissaggio resistore	Ecrou	Nut	Mutter	
	10519301		3			Rosetta fissaggio resistore	Rondelle	Washer	Scheibe	

N.	N. Ord.	Origine od ubic.	Q.	C.S.	Appl.	DENOMINAZIONE	DESIGNATION	DESCRIPTION	BENENNUNG	per tipi - p. types for types - für Bm.
29	10516471		1			Rosetta fiss.convogliat.aria paravento	Rondelle	Washer	Scheibe	
30	12605571		1			Rosetta fissaggio ventola	Rondelle	Washer	Scheibe	
31	12601271		6			Rosetta elast.fiss.condens., convogliatore	Rondelle élastique	Lock washer	Federscheibe	
	10516471		3			Rosetta elast.fiss.motorino	Rondelle élastique	Lock washer	Federscheibe	
32	12640601		6			Rosetta fiss.super.condensat.	Rondelle	Washer	Scheibe	
33	12643701		4			Rosetta fiss.ventil.e convogl. aria paravento	Rondelle	Washer	Scheibe	
34	83513131		1			Rosetta fissaggio staffa D.	Rondelle	Washer	Scheibe	
35	4243423		1			Sensore temperat.com.ventilat.	Sonde de température	Sensor, temperature	Temperaturfühler	
36	82287722		1			Sopporto inferiore condensat.	Support inférieur	Bracket, lower support	Support, unten	Berline
	82313141		1			Sopporto inferiore condensat. d°		Do.	Do.	Coupé-Spider-HPE
37	82293382		2			Sopporto elast.sost.inf.cond.	Bloc élastique	Buffer	Puffer	
38	82287723		1			Staffa D.attacco condensatore	Bride D	Bracket, R.	Bügel, re.	Berline
	82313139		1			Staffa D.attacco condensatore	Bride D	Bracket, R.	Bügel, re.	Coupé-Spider-HPE
39	82287724		1			Staffa S.attacco condensatore	Bride G	Bracket, L.	Bügel, li.	Berline
	82313140		1			Staffa S.attacco condensatore	Bride G	Bracket, L.	Bügel, li.	Coupé-Spider-HPE
	83468453		1			Madrevite fiss.staffa S.a	Vis-femelle	Fastener	Dübel	
40	82308224		1			Staffa fiss.filtro depuratore (G.S.)	Patte	Bracket	Bügel	Berline
	82317797		1			Idem (G.S.)	Patte (c.à g.)	Bracket (lhd)	Bügel (LL)	Coupé-Spider-HPE
	82321757		1			Idem (G.D.)	Patte (c.à d.)	Bracket (rhd)	Bügel (RL)	Berline
	83321651		2			Vite fissaggio staffa	Vis	Bolt	Schraube	Berline
	82304509		2			Madrevite fissaggio staffa	Vis-femelle	Fastener	Dübel	Berline
	10977511		3			Vite fissaggio staffa (G.S.)	Vis (c.à g.)	Bolt (lhd)	Schraube (LL)	Coupé-Spider-HPE
	83617501		2			Vite fissaggio staffa (G.D.)	Vis (c.à d.)	Bolt (rhd)	Schraube (RL)	Coupé-Spider-HPE
	15896411		3			Dado fissaggio staffa	Ecrou	Nut	Mutter	Coupé-Spider-HPE
	10519301		3			Rosetta piana fiss.staffa	Rondelle	Washer	Scheibe	Coupé-Spider-HPE
	10615371		3			Rosetta dent.fiss.staffa	Rondelle	Washer	Scheibe	Coupé-Spider-HPE

IMPIANTO CONDIZIONAMENTO ARIA INTERNO VETTURA - SYSTEME DE CONDITIONNEMENT DE L'AIR - AIR CONDITIONER - KLIMAAANLAGE

Tav. 79

(a richiesta - en option - optional - auf Wunsch)

Tav. 79

N.	N. Ord.	Origine od ubic	Q.	C.S.	Appl.	DENOMINAZIONE	DESIGNATION	DESCRIPTION	BENENNUNG	per tipi - p. types for types - für Bm.
40	83542129		2			Rosetta elast.fiss.staffe (G.D.)	Rondelle élastique (c.à d.)	Lock washer (rhd)	Federscheibe (RL)	Coupé-Spider-HPE
41	82308660		1			Staffa sopporto resistore	Bride	Bracket	Bügel	
	17670901		2			Vite fissaggio staffa	Vis	Screw	Schraube	
42	10450690		3			Fascetta fissaggio tubo	Collier	Fastener	Schlauchhalter	
	83321651		1			Vite fissaggio tubo	Vis	Screw	Schraube	Berline
	83617501		3			Vite fissaggio fascetta	Vis	Screw	Schraube	
43	4151673		1			Tubo su mont.mandata acqua a riscaldat.	Tube	Pipe	Stutzen	
44	82289221		1			Tubo da condizionat.a motore	Durite	Tubing	Schlauch	
	82310332		1			Staffa sostegno tubo (G.D.)	Bride (c.à d.)	Bracket (rhd)	Halter (RL)	Berline
45	82291526		1	E		Tubo da motore a condizionat.	Durite	Tubing	Schlauch	
46	82307065		1			Tubo scarico acqua evaporat.	Durite	Tubing, drain	Schlauch	Berline
	82313077		1			Tubo scarico acqua evaporat.	Durite	Tubing, drain	Schlauch	Coupé-Spider-HPE
47	82307068		1			Tubo da compress.al condensat.	Durite	Tubing	Schlauch	
	82311223		1			Guarnizione su parete ant.per tubo	Joint	Seal, tube	Dichtung	Berline
48	82311146		1	A		Tubo collegamento valvole	Tube d'accouplement	Tubing, valve	Rohr	Berline
	82307069		1	B		Tubo collegamento valvole	Tube d'accouplement	Tubing, valve	Rohr	
49	82314670		1			Tubo aspiraz.per condiz.(G.S.)	Durite d'admission (c.à g.)	Tubing, suction (lhd)	Schlauch (LL)	Berline
	82320982		1			Tubo aspiraz.per condiz.(G.S.)d°	(c.à g.)	Do.(lhd)	Do.(LL)	Coupé-Spider-HPE
	82316897		1			Tubo aspiraz.per condiz.(G.D.)d°	(c.à d.)	Do.(rhd)	Do.(RL)	
50	82308199		1			Tubo da cond.a filtro depur.	Tube	Tubing	Rohr	Berline
	82320983		1			Idem (G.S.)	d°(c.à g.)	Do.(lhd)	Do.(LL)	Coupé-Spider-HPE
	82321017		1			Idem (G.D.)	d°(c.à d.)	Do.(rhd)	Do.(RL)	Coupé-Spider-HPE
	10113200		2			Fascetta fissaggio tubo	Collier	Clamp	Schlauchschelle	
	83617501		2			Vite fissaggio fascetta	Vis	Screw	Schraube	
51	82308200		1			Tubo da filtro depuratore a evaporatore (G.S.)	Tube (c.à g.)	Tubing (lhd)	Rohr (LL)	Berline
	82320984		1			Idem (G.S.)	Tube (c.à g.)	Tubing (lhd)	Rohr (LL)	Coupé-Spider-HPE

N	N. Ord.	Origine od ubic	Q.	C.S.	Appl	DENOMINAZIONE	DESIGNATION	DESCRIPTION	BENENNUNG	per tipi - p. types for types - für Bm.
51	82317035		1			Tubo da filtro depuratore a evaporatore (G.D.)	Tube (c.à d.)	Tubing (rhd)	Rohr (RL)	Berline
	82321018		1			Idem (G.D.)	Tube (c.à d.)	Tubing (rhd)	Rohr (RL)	Coupé-Spider-HPE
52	4313101		1	A		Valvola servizio su mandata compressore	Soupape de sortie	Valve, outlet	Ventil, Ausgang	Berline
	4310684		1	B		Idem	Soupape de sortie	Valve, outlet	Ventil, Ausgang	
	4270701		1	C		Guarnizione valvola servizio	Joint	Seal	Dichtung	
53	4313102		1	A		Valvola isobarica aspirazione compressore	Soupape isobare d'antrée	Valve, inlet	Ventil, Eingang	Berline
	4310685		1	B		Idem	d°	Do.	Do.	
	4270700		1	C		Guarnizione valvola isobarica	Joint	Seal	Dichtung	
54	82292776		1			Ventola motorino condensatore	Turbine	Fan	Flügerlad	
55	1092811		2			Vite fiss.super.condensatore	Vis	Bolt	Schraube	
56	10902011		1			Vite fiss.staffa D.condensat.	Vis	Bolt	Schraube	Berline
	83615351		1			Vite fiss.staffa D.condensat.	Vis	Bolt	Schraube	Coupé-Spider-HPE
57	17673101		1			Vite fiss.staffa S.condensat.	Vis	Bolt	Schraube	Berline
	83615351		1			Vite fiss.staffa S.condensat.	Vis	Bolt	Schraube	Coupé-Spider-HPE
58	4233727		2			Vite fiss.valvola isobarica	Vis	Bolt	Schraube	
59	4237728		2			Vite fiss.valvola servizio	Vis	Bolt	Schraube	
60	82315462		1			Convogliatore D.aria parav.	Convoyeur D	Duct, R.	Leitblech, re.	Coupé-Spider-HPE
61	82315463		1			Convogliatore S.aria parav.	Convoyeur G	Duct, L.	Leitblech, li.	Coupé-Spider-HPE
62	85231473		5			Fascetta fiss.tubi condizion.	Collier	Fastener	Schelle	
63	85231493		5			Fascetta fiss.cavi elettrici	Collier	Fastener	Schelle	
64	82304715		3			Forcella fiss.mostr.convogl.	Bride	Retainer	Halter	Coupé-Spider-HPE
65	82313195		1	K		Mostrina convogliatore aria	Enjoliveur	Trim	Zierstück	Coupé-Spider-HPE
	82325131		1	L		Mostrina convogliatore aria	Enjoliveur	Trim	Zierstück	Coupé-Spider-HPE
66	83756115		4	K		Ribattino fiss.mostr.a conv.	Rivet	Rivet	Niet	
	83617121		6	L		Viti fiss.mostrina a convogl.	Vis	Bolt	Schraube	
67	83523111		6			Rosetta fiss.staffa tubi (G.S.)	Rondelle (c.à g.)	Washer (lhd)	Scheibe (LL)	Coupé-Spider-HPE



BETA

ORGANI SUSSIDIARI - ORGANES SUBSIDIAIRES - SUBSIDIARY UNITS - ZUSATZAUSRÜSTUNG

BETA



IMPIANTO CONDIZIONAMENTO ARIA INTERNO VETTURA - SYSTEME DE CONDITIONNEMENT DE L'AIR - AIR CONDITIONER - KLIMAANLAGE

Tav. 79

(a richiesta - en option - optional - auf Wunsch)

Tav. 79

N.	N. Ord.	Origine od ubic	Q.	C.S.	Appl.	DENOMINAZIONE	DESIGNATION	DESCRIPTION	BENENNUNG	per tipi - p. types for types - für Bm.
67	10615371		2			Rosetta fiss.staffe tubi (G.D.)	Rondelle (c.à d.)	Washer (rhd)	Scheibe (RL)	Coupé-Spider-HPE
	12638101		2			Idem (G.D.)	Rondelle (c.à d.)	Washer (rhd)	Scheibe (RL)	Coupé-Spider-HPE
68	82319069		1			Staffa fiss.convogliat.aria	Bride	Bracket	Bügel	Coupé-Spider-HPE
69	82321005		2			Staffa fiss.tubo da filtro a condensatore	Bride	Bracket	Bügel	Coupé-Spider-HPE
70	82321015		2			Staffa fiss.tubo flessibile condizionatore	Bride	Bracket	Bügel	Coupé-Spider-HPE
71	82321288		2			Staffa fiss.tubo da filtro ad evaporatore	Bride	Bracket	Bügel	Coupé-Spider-HPE
72	1092211		1			Vite fiss.staffa convogliat.	Vis	Bolt	Schraube	Coupé-Spider-HPE
73	83617451		6			Vite fiss.staffe tubi (G.S.)	Vis (c.à g.)	Bolt (lhd)	Schraube (LL)	Coupé-Spider-HPE
	10977511		2			Vite fiss.staffe tubi (G.D.)	Vis (c.à d.)	Bolt (rhd)	Schraube (RL)	Coupé-Spider-HPE
	15896411		2			Dado fiss.staffe tubi (G.D.)	Vis (c.à d.)	Bolt (rhd)	Schraube (RL)	Coupé-Spider-HPE
74	84423230		8	F		Fascetta fiss.tubi acqua	Collier	Fastener	Scheller	Berline
75	82319421		2	F		Raccordo a 3 vie acqua al riduttore	Raccord à 3 voies	Connector 3-way	Verteilerstück	Berline
76	82319419		1	F		Tubo entrata acqua al ridutt.	Durite	Hose	Schlauch	Berline
77	82319420		1	F		Tubo uscita acqua dal ridutt.	Durite	Hose	Schlauch	Berline
78	82320123		1	F		Tubo acqua da mot.a raccordo	Durite	Hose	Schlauch	Berline
79	82320124		1	F		Tubo acqua da racc.a riscald.	Durite	Hose	Schlauch	Berline
-	82313319		1			Serie guarnizioni anulari per Jeu "O" ring tubi condizionatore		Set, "O" ring	Satz Dichtringe	
A	(fino a Berlina 1400 n. - Berlina 1600 n. - Berlina 1800 n.) (jusqu'à Berline 1400 n. - Berline 1600 n. - Berline 1800 n.) (up to 1400 Saloon No. - 1600 Saloon No. - 1800 Saloon No.) (bis Limousine 1400 Nr. - Limousine 1600 Nr. - Limousine 1800 Nr.)									
B	(da Berlina 1400 n. - Berlina 1600 n. - Berlina 1800 n.) (de Berline 1400 n. - Berline 1600 n. - Berline 1800 n.) (from 1400 Saloon No. - 1600 Saloon No. - 1800 Saloon No.) (ab Limousine 1400 Nr. - Limousine 1600 Nr. - Limousine 1800 Nr.)									
C	(solo per compressore Aspera) (seulement pour compresseur Aspera) (for Aspera type compressor only) (nur für Kompressor vom Typ Aspera)									
D	(materiali non a stock - le ordinazioni saranno evase secondo le modalità e procedure degli ordini urgenti che prevedono la spedizione immediata									



BETA

ORGANI SUSSIDIARI - ORGANES SUBSIDIAIRES - SUBSIDIARY UNITS - ZUSATZAUSRÜSTUNG

BETA



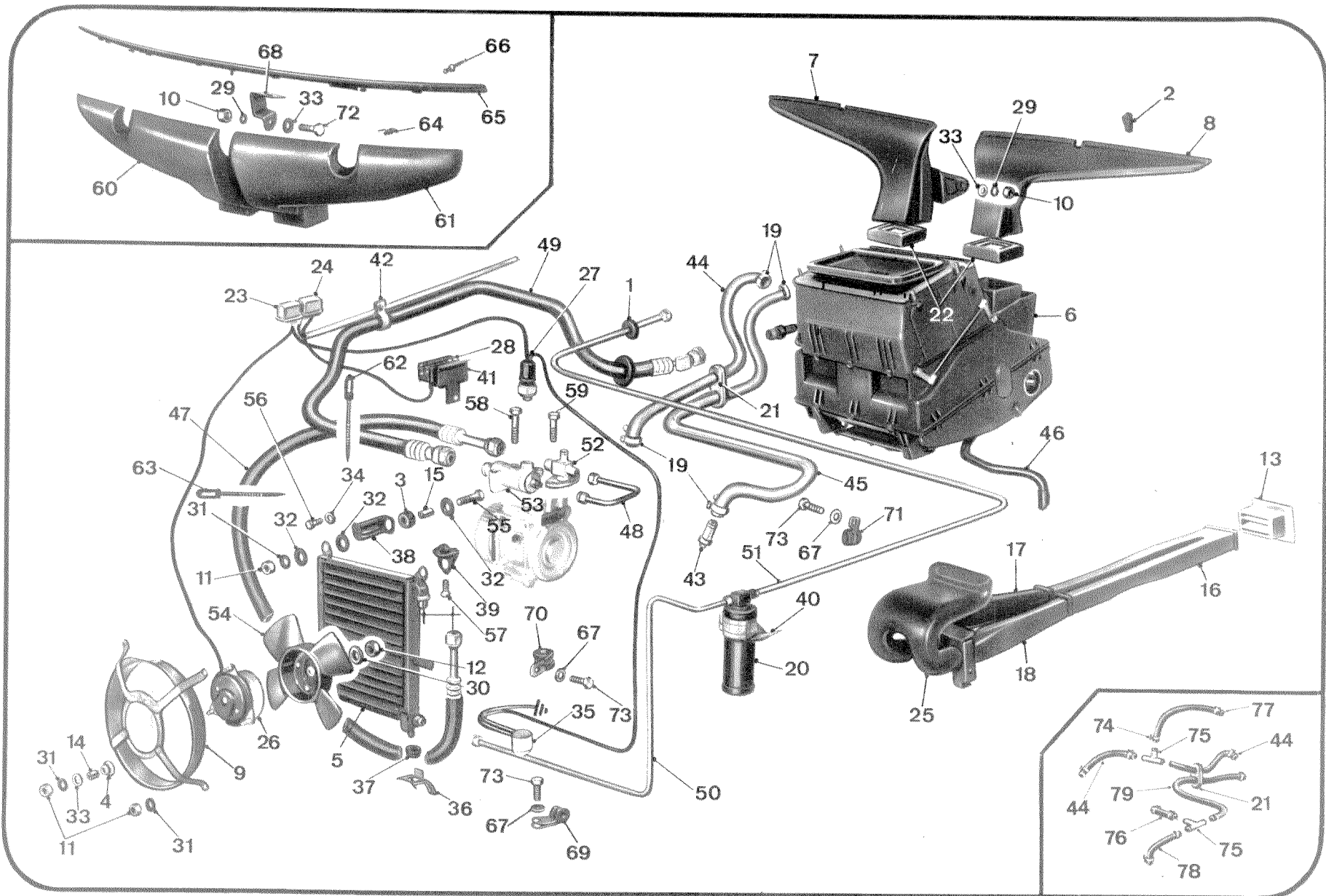
IMPIANTO CONDIZIONAMENTO ARIA INTERNO VETTURA - SYSTEME DE CONDITIONNEMENT DE L'AIR - AIR CONDITIONER - KLIMAAANLAGE

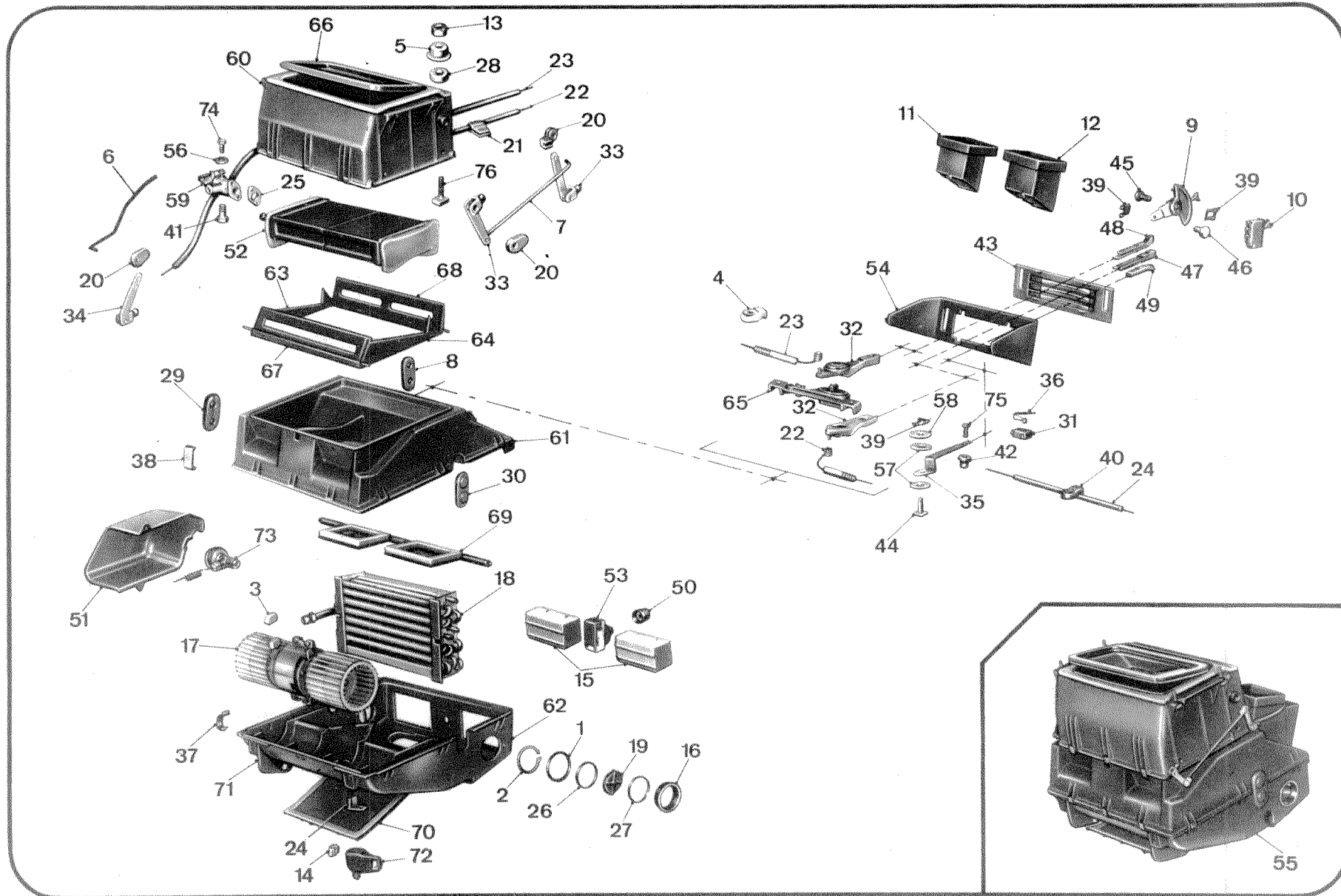
Tav. 79

(a richiesta - en option - optional - auf Wunsch)

Tav. 79

N.	N. Ord.	Origine od ubic	Q.	C.S.	Appl.	DENOMINAZIONE	DESIGNATION	DESCRIPTION	BENENNUNG	per tipi - p. types for types - für Bm.
						del materiale richiesto, fintantochè il modello ed il tipo sono di corrente produzione)		(Materiaux hors de stock - nous donnerons suite aux commandes selon les modalités et le procédures propres aux commandes urgentes, laquelle prévoient l'envoi immédiat du matériel demandé, bien entendu si le modèle et le type sont de production courante)		
						(non serve per vetture munite di impianto G.P.L.)	(ne sert pas pour voitures équipées d'installation G.P.L.)	(not for cars fitted with L.P.G. system)		
						(solo per vetture munite di impianto G.P.L.)	(pour voitures équipées d'installation G.P.L.)	(for cars fitted with L.P.G. system)		(für Wagen mit G.P.L. - Anlage)
						G (fino a Berlina 1400 (G.S.) n. - Berlina 1400 (G.D.) n. - Berlina 1600 (G.S.) n. - Berlina 1600 (G.D.) n. - Berlina 1800 (G.S.) n. - Berlina 1800 (G.D.) n.)	(jusqu'à Berline 1400 (c.à g.) n. - Berline 1400 (c.à d.) n. - Berline 1600 (c.à g.) n. - Berline 1600 (c.à d.) n. - Berline 1800 (c.à g.) n. - Berline 1800 (c.à d.) n.)	(up to 1400 Saloon (lhd) No. - 1400 Saloon (rhd) No. - 1600 Saloon (lhd) No. - 1600 Saloon (rhd) No. - 1800 Saloon (lhd) No. - 1800 Saloon (rhd) No.)	(ist bis Limousine 1400 (LL) Nr. - Limousine 1400 (RL) Nr. - Limousine 1600 (LL) Nr. - Limousine 1600 (RL) Nr. - Limousine 1800 (LL) Nr. - Limousine 1800 (RL) Nr.)	
						H (da Berlina 1400 (G.S.) n. - Berlina 1400 (G.D.) n. - Berlina 1600 (G.S.) n. - Berlina 1600 (G.D.) n. - Berlina 1800 (G.S.) n. - Berlina 1800 (G.D.) n.)	(de Berline 1400 (c.à g.) n. - Berline 1400 (c.à d.) n. - Berline 1600 (c.à g.) n. - Berline 1600 (c.à d.) n. - Berline 1800 (c.à g.) n. - Berline 1800 (c.à d.) n.)	(from 1400 Saloon (lhd) No. - 1400 Saloon (rhd) No. - 1600 Saloon (lhd) No. - 1600 Saloon (rhd) No. - 1800 Saloon (lhd) No. - 1800 Saloon (rhd) No.)	(ab Limousine 1400 (LL) Nr. - Limousine 1400 (RL) Nr. - Limousine 1600 (LL) Nr. - Limousine 1600 (RL) Nr. - Limousine 1800 (LL) Nr. - Limousine 1800 (RL) Nr.)	
						I (fino a Coupé 1600 (G.S.) n. - Coupé 1600 (G.D.) n. - Coupé 1800 (G.S.) n. - Coupé 1800 (G.D.) n.)	(jusqu'à Coupé 1600 (c.à g.) n. - Coupé 1600 (c.à d.) n. - Coupé 1800 (c.à g.) n. - Coupé 1800 (c.à d.) n.)	(up to 1600 Coupe (lhd) No. - 1600 Coupe (rhd) No. - 1800 Coupe (lhd) No. - 1800 Coupe (rhd) No.)	(ist bis Coupé 1600 (LL) Nr. - Coupé 1600 (RL) Nr. - Coupé 1800 (LL) Nr. - Coupé 1800 (RL) Nr.)	
						J (da Coupé 1600 (G.S.) n. - Coupé 1600 (G.D.) n. - Coupé 1800 (G.S.) n. - Coupé 1800 (G.D.) n.)	(de Coupé 1600 (c.à g.) - 1600 Coupé (c.à d.) n. - Coupé 1800 (c.à g.) n. - Coupé 1800 (c.à d.) n.)	(from 1600 Coupe (lhd) No. - 1600 Coupe (rhd) No. - 1800 Coupe (lhd) No. - 1800 Coupe (rhd) No.)	(ab Coupé 1600 (LL) Nr. - Coupé 1600 (RL) Nr. - Coupé 1800 (LL) Nr. - Coupé 1800 (RL) Nr.)	
						K (fino a Coupé 1600 n.14531 - Coupé 1800 n.8465)	(jusqu'à Coupe 1600 n.14531 - Coupé 1800 n.8465)	(up to 1600 Coupe No.14531 - 1800 Coupe No.8465)	(ist bis Coupé 1600 Nr.14531 - Coupé 1800 Nr.8465)	
						L (da Coupé 1600 n.14532 - Coupé 1800 n.8466)	(de Coupé 1600 n.14532 - Coupé 1800 n.8466)	(from 1600 Coupe No.14532 - 1800 Coupe No.8466)	(ab Coupé 1600 Nr.14532 - Coupé 1800 Nr.8466)	





N.	N. Ord.	Origine od ubic.	Q.	C.S.	Appl	DENOMINAZIONE	DESIGNATION	DESCRIPTION	BENENNUNG	per tipi - p. types for types - für Bm.
1	4271462		2			Anello di tenuta diffusore	Joint	Seal	Dichtung	
2	4271463		2			Anello elast.arresto diffus.	Joint	Circlip	Sicherungsring	
3	82311123		4			Antivibrante p.fascetta motor.	Antivibratoire	Damper	Dämpfer	
4	82306105		3			Arresto estremità guaina	Bride d'arrêt	Bracket, stop	Widerlager	
5	82304047		4			Cappuccio guarniz.fiss.risc.	Capuchon	Cap	Kappe	Berline
6	82294753		1			Collegatore rubinetto e leva sportello miscelatore	Tringle	Link	Stange	
7	82294754		1			Collegatore leve comando spor-tello miscelatore	Tringle	Link	Stange	
8	82311253		1			Collegatore da sportello a comando distributore aria	Tringle	Link	Stange	
9	82311136		1			Comando sport.di tribuzione	Commande volet	Control, flap	Bedienung, Verteilerklappe	
10	82300063		1			Commutatore elettroventil.	Interrupteur	Switch	Schalter	
11	82311128		1			Condotto D.aria al paravento	Conduit D	Duct, right	Luftleitung z.	
							d'aération au pare-brise	windscreen	Windschutzscheibe re.	
12	82311129		1			Condotto S.aria al paravento	Conduit G	Duct, left	Luftleitung z.	
							d'aération au pare-brise	windscreen	Windschutzscheibe, li.	
13	13832101		4			Dado fiss.riscald.alla scocca	Ecrou	Nut	Mutter	Berline
14	82311256		2			Madrevite p.staffa fiss.mobil.	Ecrou	Nut	Mutter	Berline
15	82291521		2	BD		Diffusore aria riscaldatore	Diffuseur de climatiseur	Outlet	Luftdüse	
	4332797		1	CE		Diffusore S.aria riscaldatore d° G		Do., L.	Do., li.	
	4353724		1	CE		Diffusore D.aria riscaldatore d° D		Do., R.	Do., re.	
16	4271458		2			Diffusore aria later.infer.	Diffuseur lateral inf.	Outlet, lower side	Luftdüse, seitl.unt.	
17	82311122		1			Elettroventilatore	Electroventilateur	Fan, electric	Elektrogebläse	
18	82311139		1			Evaporatore p.condizionatore	Evaporateur	Evaporator	Evaporator	
19	4271459		2			Farfalla diffusore laterale	Papillon	Throttle	Klappe	

N	N. Ord.	Origine od ubic	Q.	C.S.	Appl.	DENOMINAZIONE	DESIGNATION	DESCRIPTION	BENENNUNG	per tipi - p. types for types - für Bm.
20	82289476		3			Fermaglio tiranti com.riscald.Agrafe		Retainer	Halter	
21	82289475		1			Graffetta fiss.estremità guaina	Agrafe	Retainer	Klammer	
22	82294098		1			Guaina cor. filo com.sportello presa aria	Gaine avec câble	Sheath and cable	Hülle m.Zugdraht	
23	82294100		1			Guaina con filo com.rubinetto e miscelatore	Gaine avec câble	Sheath and cable	Hülle m.Zugdraht	
24	82311134		1			Guaina con filo com.sportello ricircolazione	Gaine avec câble	Sheath and cable	Hülle m.Zugdraht	
25	4068197		1			Guarnizione rubinetto acqua	Joint	Gasket	Dichtung	
26	4271460		2			Guarnizione diffusore later.	Joint	Seal	Dichtung	
27	4271461		2			Guarnizione coper.diff.later.	Joint	Seal	Dichtung	
28	82304048		4			Guarnizione fiss.riscaldatore	Joint	Seal	Dichtung	Berline
29	82311142		1			Guarnizione tubi scat.intern. e infer.	Joint	Seal, tube	Dichtung	
30	82311143		1			Guarnizione tubi scat.intern. e infl.lato opposto guida	Joint	Seal, tube	Dichtung	
31	82309691		1			Interruttore fine corsa leva circolazione	Relais	Relay	Relais	
32	82294095		2			Leva comandi riscaldatore	Levier	Lever	Hebel	
33	82294755		2			Leva collegatore perni sportelli miscelatore	Levier	Lever	Hebel	
34	82294759		1			Leva comando rubinetto e sportello miscelatore	Levier	Lever	Hebel	
35	82311133		1			Leva com.sport.ricircolazione	Levier	Lever	Hebel	
36	82311257		1			Leva azionatrice microinterr.	Levier	Lever	Hebel	
37	82311265		11			Molla unione scat.inferiore e intermedia	Clip	Clip	Klammer	
38	82311266		3			Molla unione scat.intermedia e superiore	Clip	Clip	Klammer	

N.	N. Ord.	Origine od ubic	Q.	C.S.	Appl.	DENOMINAZIONE	DESIGNATION	DESCRIPTION	BENENNUNG	per tipi - p. types for types - für Bm.
39	82311261		3			Molletta perni leve	Ressort	Retainer, pin	Klammer	
40	82311137		1			Morsetto guaina ricircolaz.	Passe-câble	Retainer, sheath	Widerlager	
41	82305210		1			Nottolino fiss.collegat.rubin.	Tampon à expansion	Plug, raw	Dübel	
42	82311264		1			Nottolino p.leva ricircolaz.	Tampon à expansion	Plug, raw	Dübel	
43	82311138		1			Ornamento com.condizionatore	Enjoliveur	Plate, trim	Zierplatte	Berline
	82311269		1			Ornamento com.condizionatore	Enjoliveur	Plate, trim	Zierplatte	Coupé-Spider-HPE
44	82311258		1			Perno leva com.sport.ricircol.	Axe	Pin	Bolzen	
45	82311262		1			Perno com.sport.distrib.aria	Axe	Pin	Bolzen	
46	82311263		1			Perno colleg.sport.distr.aria	Axe	Pin	Bolzen	
47	82311130		1			Pomello com.sport.presa aria	Pommeau	Knob, air intake	Griff, Lufteinl.	
48	82311131		1			Pomello com.rubin.e miscelat.	Pommeau	Knob, cock & mixer	Griff, Hahn u.Mischer	
49	82311132		1			Pomello com.sport.ricircolaz.	Pommeau	Knob, flap	Griff, Klappe	
50	82311135		1			Pomello com.regcl.temperature	Pommeau	Knob, temperature	Griff, Temperatur	
51	82311144		1			Protezione valvola espansione e tubi (G.S.)	Protection (c.à g.)	Guard (lhd)	Abdeckung (LL)	Berline
	82313324		1			Idem (G.D.)	Protection (c.à d.)	Guard (rhd)	Abdeckung (RL)	Berline
	82317419		1			Idem (G.S.)	Protection (c.à g.)	Guard (lhd)	Abdeckung (LL)	Coupé-Spider-HPE
	82317418		1			Idem (G.D.)	Protection (c.à d.)	Guard (rhd)	Abdeckung (RL)	Coupé-Spider-HPE
52	82294079		1			Radiatore p.riscaldatore	Radiateur	Core, heater	Heizkörper	
53	82309690		1			Regolatore di temperatura	Thermostat	Thermostat	Thermostat	
54	82311145		1			Riparo com.scatola intermedia	Cache-boussière	Guard	Abdeckung	Berline
	82313072		1			Riparo com.scatola intermedia	Cache-boussière	Guard	Abdeckung	Coupé-Spider-HPE
55	82307064		1	AB		Condizionatore aria completo (G.S.)	Conditionneur ass. (c.à g.)	Conditioner assy. (lhd)	Klimatisator kpl. (LL)	Berline
	82323254		1	AC		Idem (G.S.)	d° (c.à g.)	Do. (lhd)	Do. (LL)	Berline
	82315046		1	AB		Idem (G.D.)	d° (c.à d.)	Do. (rhd)	Do. (RL)	Berline
	82323258		1	AC		Idem (G.D.)	d° (c.à d.)	Do. (rhd)	Do. (RL)	Berline
	82311267		1	AD		Idem (G.S.)	d° (c.à g.)	Do. (lhd)	Do. (LL)	Coupé-Spider-HPE
	82323260		1	AE		Idem (G.S.)	d° (c.à g.)	Do. (lhd)	Do. (LL)	Coupé-Spider-HPE
	82317019		1	AD		Idem (G.D.)	d° (c.à d.)	Do. (rhd)	Do. (RL)	Coupé-Spider-HPE
	82323263		1	AF		Idem (G.D.)	d° (c.à d.)	Do. (rhd)	Do. (RL)	Coupé-Spider-HPE

N.	N. Ord.	Origine od ubic	Q.	C.S.	Appl.	DENOMINAZIONE	DESIGNATION	DESCRIPTION	BENENNUNG	per tipi - p. types for types - für Bm.
56	4231528		1			Rosetta el.fiss.colleg.rubin.	Rondelle élastique	Lock washer	Federscheibe	
57	82311259		2			Rosetta di friz.leva sport. ricircolazione	Rondelle	Washer, friction	Reibscheibe	
58	82311260		1			Rosetta perno leva sportello ricircolazione	Rondelle	Washer	Scheibe	
59	82304191		1			Rubinetto compl.acqua riscald.	Robinet ass.	Cock assy.	Hahn kpl.	
60	82294078		1			Scatola radiat.condizionatore	Boîtier de radiateur	Housing, heater core	Gehäuse, Heizapp.	
61	82311140		1			Scatola interm.condizionatore	Boîtier interméd.	Housing, interm.	Gehäuse, mitt.	Berline
	82311270		1			Scatola interm.condizionatore	Boîtier interméd.	Housing, interm.	Gehäuse, mitt.	Coupé-Spider-HPE
62	82323265		1	F		Scatola infer.condizionatore	Boîtier inf.	Housing, lower	Gehäuse, unt.	Berline
	82311271		1	D		Scatola infer.condizionatore	Boîtier inf.	Housing, lower	Gehäuse, unt.	Coupé-Spider-HPE
	82323261		1	E		Scatola infer.condizionatore	Boîtier inf.	Housing, lower	Gehäuse, unt.	
63	82294080		1			Sopperto infer.D.radiatore	Support inf.D	Bracket, lower R.	Träger, unt.re.	
64	82294081		1			Sopperto infer.S.radiatore	Support inf.G	Bracket, lower L.	Träger, unt.li.	
65	82294094		1			Sopperto com.riscaldatore	Support	Bracket	Hebelträger	
66	82294088		1			Sportello presa aria	Volet de prise d'air	Flap, inlet	Einlassklappe	
67	82294089		1			Sportello ant.misecat.aria	Volet AV	Flap, mixer front	Mischklappe, vo.	
68	82294090		1			Sportello post.misecat.aria	Volet AR	Flap, mixer rear	Mischklappe, hi.	
69	82311124		1			Sportello distribuz.aria	Volet de distrib.	Flap, outlet	Verteilerklappe	
70	82311127		1			Sportello ricircolazione aria	Volet	Flap	Klappe	
71	82311254		1			Staffa D.centraggio mibiletto	Bride D	Bracket, right	Halter, re.	Berline
72	82311255		1			Staffa S.centraggio mibiletto	Bride G	Bracket, left	Halter, li.	Berline
73	4310680		1			Valvola di espansione	Soupape	Valve	Ventil	
74	83216191		1			Vite fiss.collegat.rubinetto	Vis	Screw	Schraube	
75	83216241		1			Vite p.leva ricircolazione	Vis	Screw	Schraube	Berline
76	82305709		4			Vite fiss.riscaldatore	Vis	Screw	Schraube	Berline

A (materiali non a stock - le ordinazioni saranno evase secondo le modalità e procedure degli ordini urgenti che prevedono la spedizione immediata del materiale richiesto, fintantochè il modello ed il tipo sono di corrente produzione) (Materiaux hors de stock - nous donnerons suite aux commandes selon les modalités et le procédures propres aux commandes urgentes, lesquelles prévoient l'envoi immédiat du matériel demandé, bien

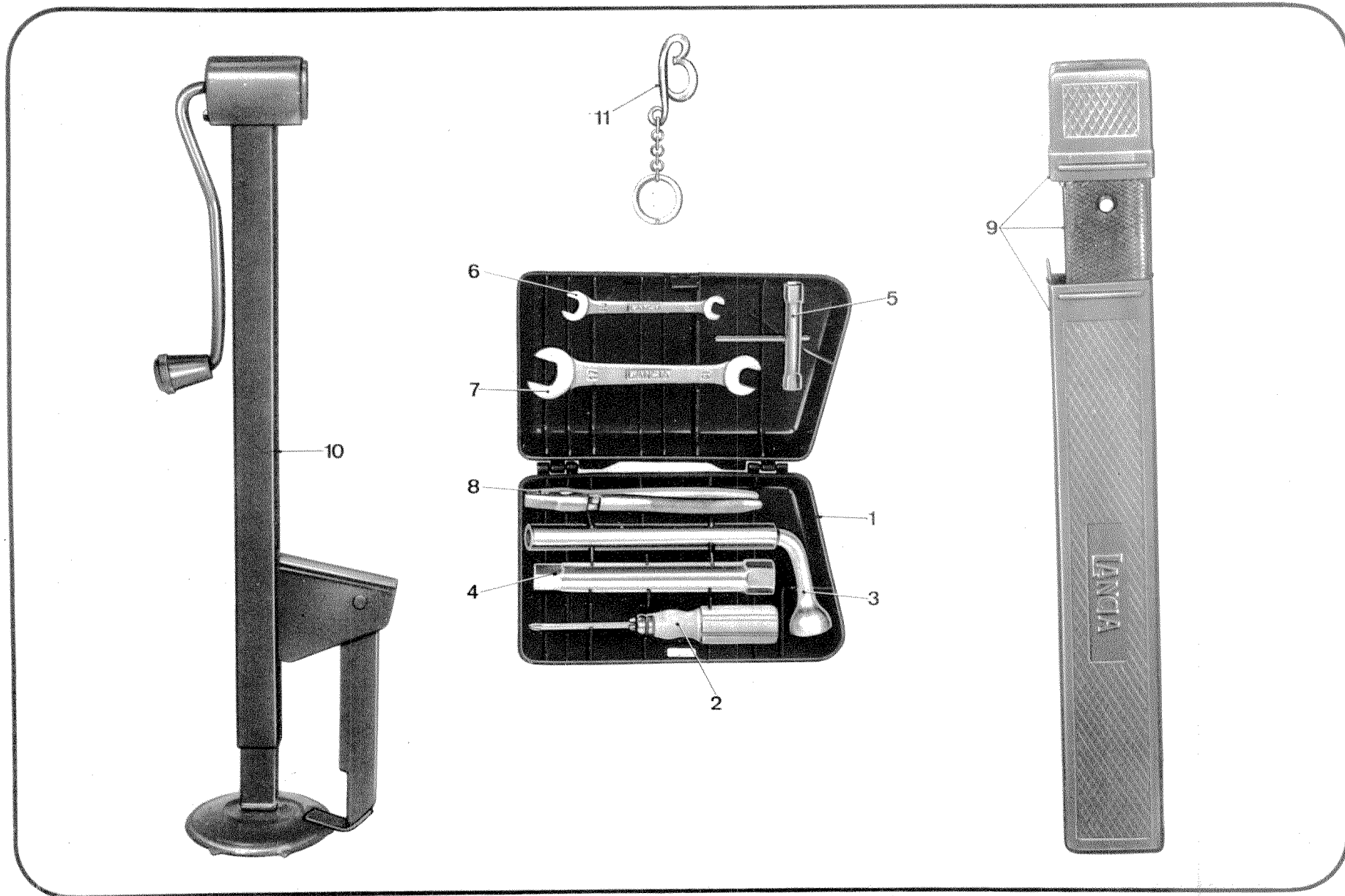
N.	N. Ord.	Origine od ubic.	Q.	C.S. Appl.	DENOMINAZIONE	DESIGNATION	DESCRIPTION	BENENNUNG	per tipi - p. types - for types - für Bm.
					entendu si le modèle et le type sont de production courante)	(Parts not stocked. Orders will be processed as urgent, with immediate shipment,	till car model is under current production)	(Nicht auf Lager gehaltenes Material. Die Aufträge werden in Form von dringenden Aufträgen erledigt, für die der sofortige Versand des angeforderten Materials vorgesehen ist, und zwar solange sich das Modell und der Typ in Produktion befinden)	
B					(fino a Berlina 1400 n. - Berlina 1600 n. - Berlina 1800 n.)	(jusqu'à Berline 1400 n. - Berline 1600 n. - Berline 1800 n.)	(up to 1400 Saloon No. - 1600 Saloon No. - 1800 Saloon No.)	(ist bis Limousine 1400 Nr. - Limousine 1600 Nr. - Limousine 1800 Nr.)	
C					(da Berlina 1400 n. - Berlina 1600 n. - Berlina 1800 n.)	(de Berline 1400 n. - Berline 1600 n. - Berline 1800 n.)	(from 1400 Saloon No. - 1600 Saloon No. - 1800 Saloon No.)	(ab Limousine 1400 Nr. - Limousine 1600 Nr. - Limousine 1800 Nr.)	
D					(fino a Coupé 1600 n. - Coupé 1800 n. - HPE 1600 n. - HPE 1800 n.)	(jusqu'à Coupé 1600 n. - Coupé 1800 n. - HPE 1600 n. - HPE 1800 n.)	(up to 1600 Coupé No. - 1800 Coupé No. - 1600 HPE No. - 1800 HPE No.)	(ist bis Coupé 1600 Nr. - Coupé 1800 Nr. - HPE 1600 Nr. - HPE 1800 Nr.)	
E					(da Coupé 1600 Nr. - Coupé 1800 Nr. - HPE 1600 Nr. - HPE 1800 Nr.)	(de Coupé 1600 n. - Coupé 1800 n. - HPE 1600 n. - HPE 1800 n.)	(from 1600 Coupé No. - 1800 Coupé No. - 1600 HPE No. - 1800 HPE No.)	(ab Coupé 1600 Nr. - Coupé 1800 Nr. - HPE 1600 Nr. - HPE 1800 Nr.)	
F					(fino a Berlina 1400 n. - Berlina 1600 n. - Berlina 1800 n.)	eseguire la modifica come indicato a foglio SAT/PIN MM Beta 13/0500)	(jusqu'à Berline 1400 n. - Berline 1600 n. - Berline 1800 n.)	en exécutant la modification indiquée à la feuille SAT/PIN MM Beta 13/0500)	
					(up to 1400 Saloon No. - 1600 Saloon No. - 1800 Saloon No.)	carrying out the modification as indicated on sheet SAT/PIN MM Beta 13/0500)	(ist bis Limousine 1400 Nr. - Limousine 1600 Nr. - Limousine 1800 Nr.)	wobei die in SAT/PIN MM Beta 13/0500 enthaltenen Anleitungen zu befolgen sind)	

COMPLESSO DOTAZIONI

OUTILLAGE DE BORD

TOOL EQUIPMENT

ZUBEHÖR





BETA

COMPLESSO DOTAZIONI - OUTILLAGE DE BORD - TOOL EQUIPMENT - ZUBEHÖR

BETA



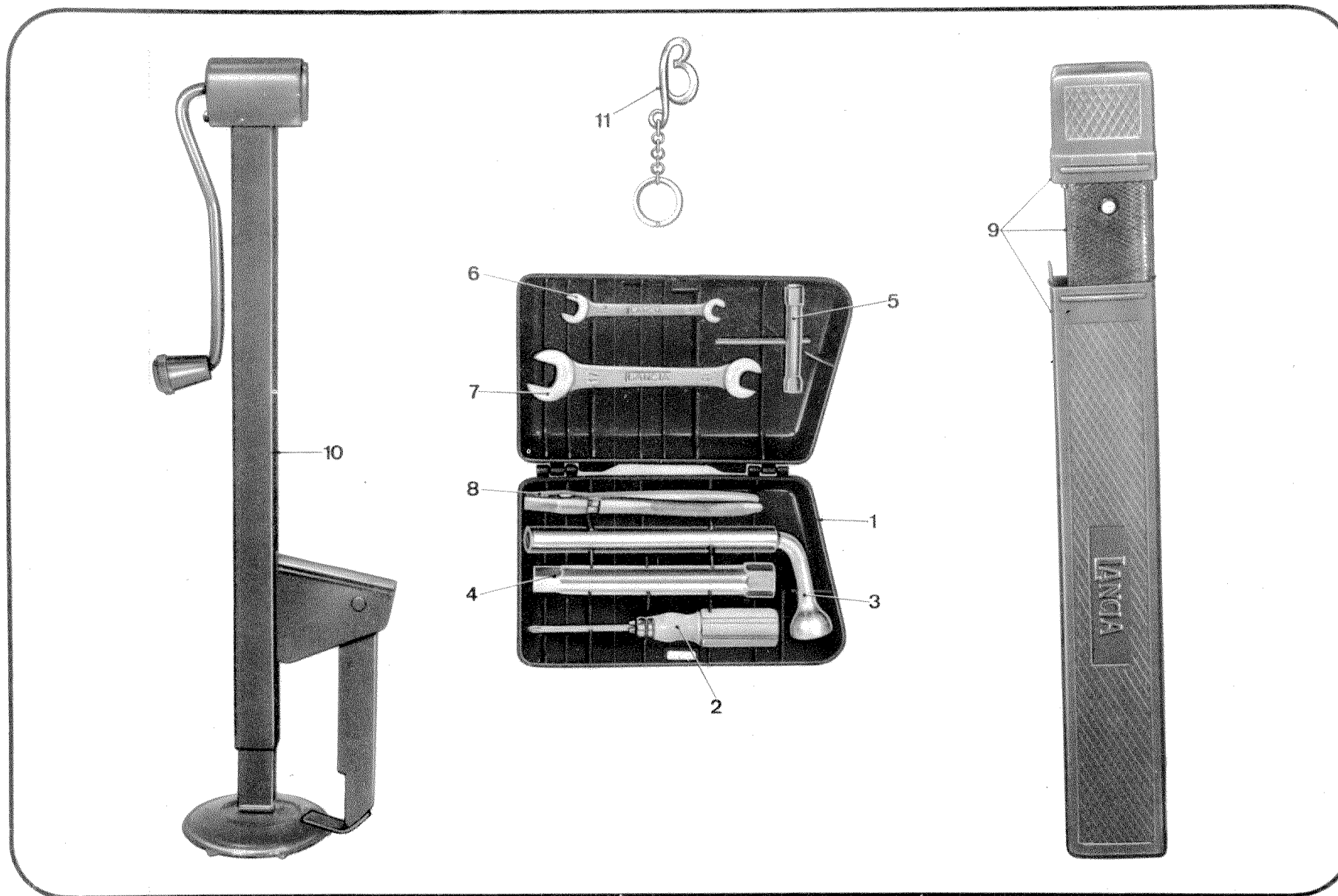
ATTREZZI ED ACCESSORI - OUTILLAGE DE BORD - TOOLS AND ACCESSORIES - WERKZEUGE UND ZUBEHÖR

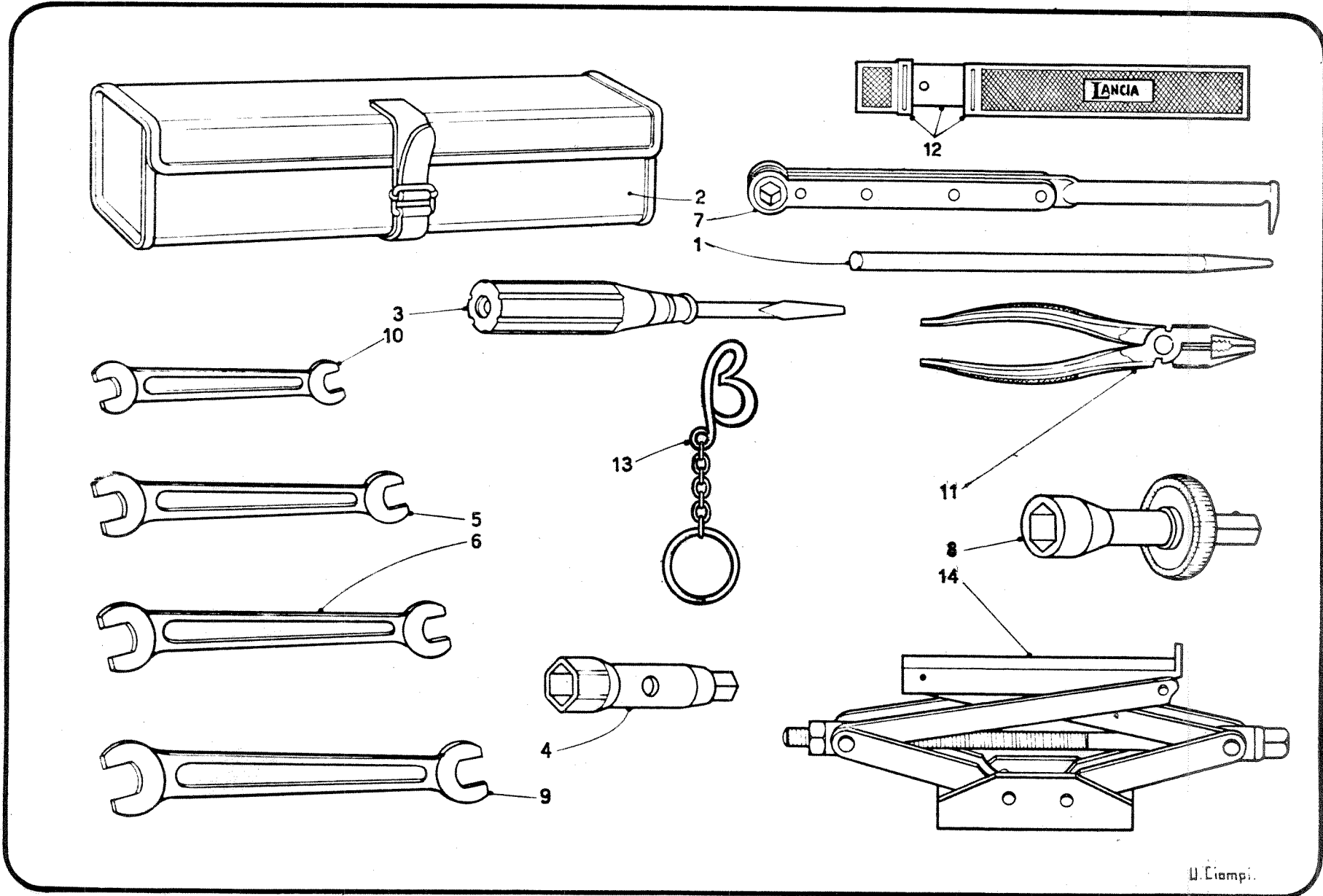
Tav. 81

(per Berline-Coupé-HPE - pour Berlines-Coupé-HPE - for Saloons-Coupe-HPE - für Limousinen-Coupé-HPE)

Tav. 81

N.	N. Ord.	Origine od ubic	O.	C.S.	Appl.	DENOMINAZIONE	DESIGNATION	DESCRIPTION	BENENNUNG	per tipi - p. types for types - für Bm.
1	82293752		1	A		Borsa utensili completa	Throusse à outils ass.	Tool bag, w/tools	Werkzeugtasche kpl.	
	82293753		1			Borsa portautensili	Trousse à outils	Tool bag	Werkzeugtasche	
2	84838120		1	B		Cacciavite p.intagli fresati ed a croce	Tournevis normal et à lame cruciforme	Screwdriver, standard & cross- point	Schraubenzieher, Schlitz- und Kreuzkopf	
3	82307919		1			Chiave p.colonnetta ruote	Clé pour boulons de roues	Wheel brace	Schlüssel, Radschrauben	
4	82301232		1	B		Chiave a tubo per candele	Clé à bougies	Box, spanner, spark plugs	Kerzenschlüssel	
5	14589711		1	B		Chiave a tubo doppia 8 x 10	Clé à tube double	Box spanner	Steckschlüssel	
6	82293754		1	B		Chiave fissa doppia 8 x 10	Clé plate double	Spanner	Schlüssel	
7	82293755		1	B		Chiave fissa doppia 13 x 17	Clé plate double	Spanner	Schlüssel	
8	14527571		1	B		Pinza universale	Pince universelle	Pliers	Kombinzange	
9	82293885		1	BC		Segnale di auto ferma (triangolo) con custodia	Indicateur de voiture en panne (triangle) avec housse	Collapsible warning tringle w/bag	Warndreieck (mit Behälter)	
10	82317099		1			Sollevatore vettura	Cric	Jack, lifting	Wagenheber	
11	82304453		1			Sigla portachiavi	Monogramme	Monogram, key ring	Schlüsselanhänger	
A (contenente i part.a rif.: 2 - 3 - 4 - 5 - 6 - 7 - 8) (contenant les pièces aux n.de figure: 2 - 3 - 4 - 5 - 6 - 7 - 8) (containing parts under ref.No.: 2 - 3 - 4 - 5 - 6 - 7 - 8) (enthält die Werkzeuge der Bild-Nrn.: 2 - 3 - 4 - 5 - 6 - 7 - 8)										
B (da acquistare dal commercio) (à acheter dans la commerce) (to be purchased locally) (im Handel zu erwerben)										
C (non serve per esportazione in Australia, Danimarca, Finlandia, Francia, Germania Ovest, Norvegia, Svezia, Svizzera e Tropico) (ne sert pas pour exportation en Autriche, Danemark, Finlande, France, Allemagne de l'Ouest, Norvège, Suède, Suisse et Tropic) (not for export to Austria, Danemark, Finland, France, West-Germany, Norway, Sweden, Switzerland and Tropic) (dient nicht für Export nach Österreich, Danemark, Finnland, Frankreich, West-Deutschland, Norwegen, Schweden, Schweiz and Tropen)										





N.	N. Ord.	Origine od ubic.	Q.	C.S.	Appl.	DENOMINAZIONE	DESIGNATION	DESCRIPTION	BENENNUNG	per tipi - p. types for types - für Bm.
1	82285533		1		A	Asta per chiave candele	Broche	Tommy bar	Drehstift	
2	82140448		1			Borsa per utensili	Trousse à outils	Tool case	Werkzeugtasche	
	81890730		1		B	Borsa completa	Trousse complète	Tool case, w/tools	Werkzeugtasche kpl.	
3	84838120		1			Cacciavite	Tournevis	Screwdriver	Schraubenzieher	
4	81813295		1			Chiave a tubo per candele	Clé à bougie	Box spanner, spark plugs	Kerzenschlüssel	
5	82186271		1		A	Chiave fissa doppia 9 x 11	Clé plate double	Spanner	Doppelschlüssel	
6	82186272		1		A	Chiave fissa doppia 13 x 14	Clé plate double	Spanner	Doppelschlüssel	
7	82186751		1			Chiave a nottolino	Clé à cliquet	Spanner, ratchet	Ratschenschlüssel	
8	82186752		1			Chiave fissa	Clé plate	Spanner	Schlüssel	
9	82284722		1		A	Chiave fissa doppia 17 x 19	Clé plate double	Spanner	Doppelschlüssel	
10	82284723		1		A	Chiave fissa doppia 8 x 10	Clé plate double	Spanner	Doppelschlüssel	
11	88093626		1		A	Pinza universale	Pice universelle	Pliers	Kombizange	
12	82293885		1		A	Segnale di auto ferma (triangolo) con custodia	Indicateur de voiture en panne (triangle) avec housse	Collapsible warning tringle w/bag	Warndreieck (mit behälter)	
13	82304453		1			Sigla portachiavi	Monogramme	Monogram, key ring	Schlüsselanhänger	
14	82187393		1			Sollevatore vettura	Cric	Jack	Wagenheber	



BETA

COMPLESSO DOTAZIONI - OUTILLAGE DE BORD - TOOL EQUIPMENT - ZUBEHÖR
 ATTREZZI ED ACCESSORI - OUTILLAGE DE BORD - TOOLS AND ACCESSORIES - WERKZEUGE UND ZUBEHÖR
 (per - pour - for - für:Spider)

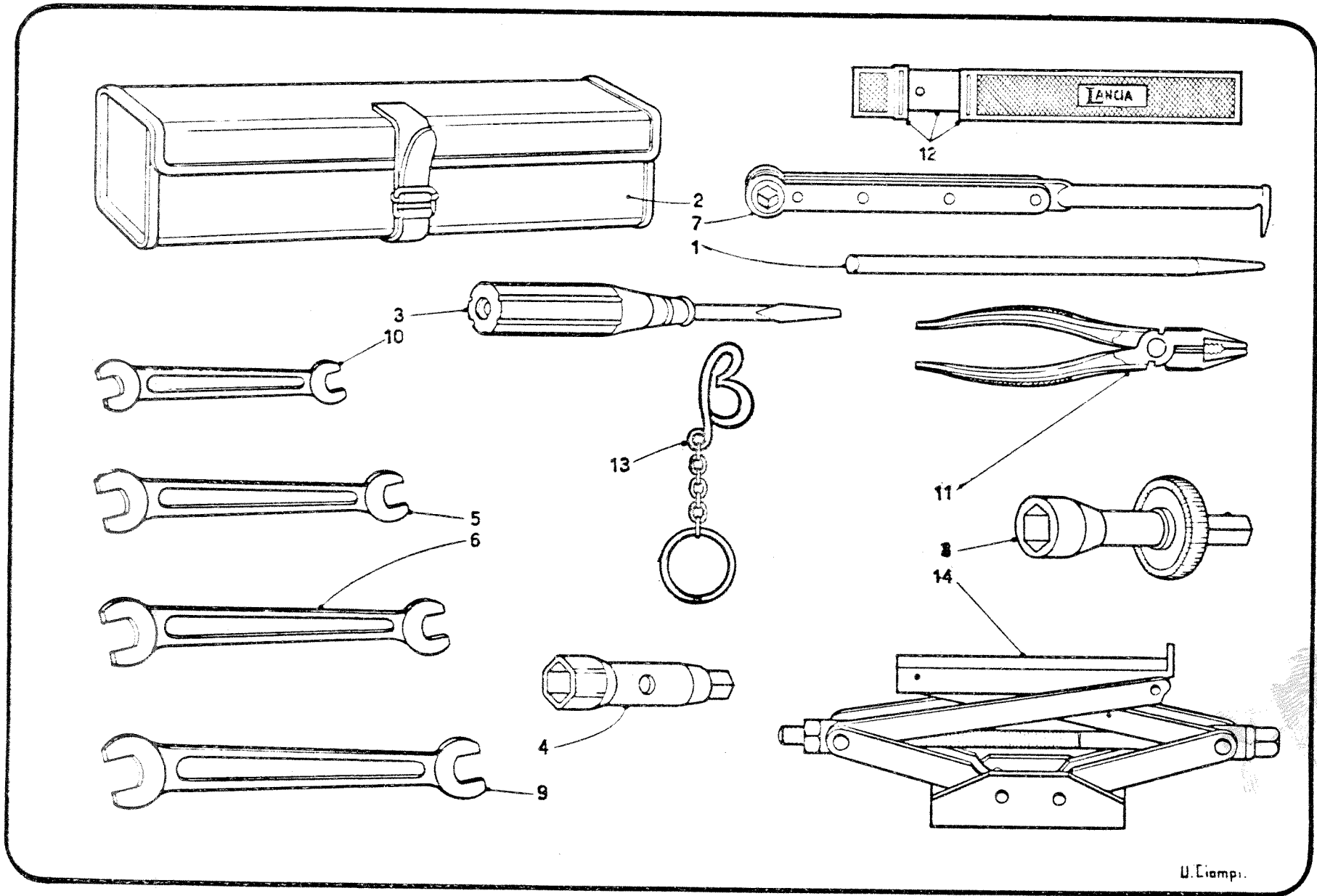
Tav. 81A



BETA

Tav. 81A

N.	N. Ord.	Origine od ubic.	Q.	C.S.	Appl.	DENOMINAZIONE	DESIGNATION	DESCRIPTION	BENENNUNG	per tipi - p. types for types - für Bm.
A	(da acquistare dal commercio)	(à acheter en commerce)					(to be purchased locally)		(im Handel zu erwerben)	
B	(contenente i part.a rif.: 1 - 3 - 4 - 5 - 6 - 7 - 8 - 9 -10 - 11)						(contenant les pièces aux n.de figure: 1 - 3 - 4 - 5 - 6 - 7 - 8 - 9 - 10 - 11)		(enthält die Werkzeuge der Bild-Nrn.: 1 - 3 - 4 - 5 - 6 - 7 - 8 - 9 - 10 - 11)	



C. S.	Prefisso Préfixe Prefix No. Präfix	N. Ord. N. de la pièce Ord. No. Best.-Nr.	Tavola Tableau Table Taf.	C. S.	Prefisso Préfixe Prefix No. Präfix	N. Ord. N. de la pièce Ord. No. Best.-Nr.	Tavola Tableau Table Taf.	C. S.	Prefisso Préfixe Prefix No. Präfix	N. Ord. N. de la pièce Ord. No. Best.-Nr.	Tavola Tableau Table Taf.
	999.999	854939	028		999.000	4045500	82313258	10	999.999	4106924	32
			28A		999.000	4045771	82313268	2	999.999	4108672	1
50	999.000	856707	38		999.000	4046537	82313246				18
			61		999.000	4047985	82313245				54
			61A	10	999.999	4049181	4				54A
			70	10	999.999	4049182	4				54B
			72		999.000	4050659	82313259	50	999.999	4109133	51
10	999.999	858394	82321026	5	999.999	4056690	78	50	999.999	4109369	16
50	761.400	877205	82310438		999.000	4060860	ANNULL.	20	828.321	4109896	71A
	999.000	883323	82313377		999.000	4062549	82313262	50	999.999	4111012	3
	761.150	888019	27		999.000	4063656	82313239	10	999.999	4111979	32
	999.999	902144	3		999.000	4063657	82313240		999.000	4112293	82320477
	999.999	902145	3		999.000	4064324	82313263	20	999.000	4112977	74
	999.999	902146	3		999.000	4064325	82313264	5	999.999	4118920	27
	999.999	902147	3		999.000	4065615	55A	2	999.999	4119668	11
	999.999	902148	3	10	999.999	4068197	78	10	999.999	4120182	27
	999.000	902160	3				80	50	999.999	4121068	16
	999.271	902161	3	5	999.999	4077589	32		999.601	4121082	82311103
	761.150	984070	27	50	999.000	4081258	82303934		761.040	4121207	ESAURITO
10	999.999	992273	8	10	999.321	4082440	ANNULL.		999.000	4122203	11
50	999.000	994922	32	10	999.000	4085212	55	10	999.999	4123150	1
10	999.000	1118231	75				NO-STOCK	20	999.999	4123209	5
	999.999	1901069	3				55A	20	999.999	4123210	5
	999.999	1901070	3				NO-STOCK		999.999	4123229	21
	999.000	1901071	3		999.000	4085213	55	10	999.000	4123265	71A
	999.999	1901072	3				NO-STOCK	5	999.000	4124022	55
	999.999	1901073	3				55A				NO-STOCK
	999.999	1901074	3				NO-STOCK				55A
	999.999	1901075	3		999.000	4085967	82313269				NO-STOCK
	999.000	4007952	82313244		999.999	4086751	32	20	999.999	4124167	82313855
	999.000	4013947	13		999.000	4087270	82313241		999.999	4125542	51
	999.000	4026254	ANNULL.		999.999	4094535	32		999.999	4129417	51
	999.999	4030188	14		999.999	4100186	33	10	999.999	4129756	2
			14A				33A		999.999	4129762	2
			14B	20	761.400	4102056	82305674	10	999.999	4129763	2
10	999.999	4032794	54		999.999	4102138	39		999.999	4129789	15
			54A				42		999.999	4129796	51
			54B		999.999	4103615	82309802		999.999	4129813	20

C. S.	Prefisso Préfixe Prefix No. Präfix	N. Ord. N. de la pièce Ord. No. Best.-Nr.	Tavola Tableau Table Taf.	C. S.	Prefisso Préfixe Prefix No. Präfix	N. Ord. N. de la pièce Ord. No. Best.-Nr.	Tavola Tableau Table Taf.	C. S.	Prefisso Préfixe Prefix No. Präfix	N. Ord. N. de la pièce Ord. No. Best.-Nr.	Tavola Tableau Table Taf.
	999,999	4129982	15	10	999,999	4145143	5	5	999,999	4152462	5
8	999,999	4130442	3	10	999,000	4147344	70A	5	999,999	4152463	5
8	999,999	4130443	3	10	999,321	4147345	70A	5	999,999	4152464	5
8	999,999	4130550	3	10	999,321	4147346	70A	5	999,999	4152465	5
	999,000	4130901	2	10	999,321	4147347	70A	5	999,999	4152466	5
5	999,999	4130903	2		999,999	4149974	4	5	999,999	4152467	5
20	999,999	4130912	1	10	999,999	4149975	4	5	999,999	4152468	5
			11		999,999	4150285	3	5	999,999	4152605	2
10	999,999	4130913	11	10	999,999	4150297	3	999,999	4153518	4	
			22	8	999,999	4150972	3	10	999,999	4153891	82329232
			79	8	999,999	4150973	3	999,999	4154048	3	
	999,999	4130914	2	8	999,999	4150974	3	999,999	4154062	32	
10	999,999	4130916	2	8	999,999	4150974	3	999,999	4154064	32	
	999,999	4130927	15	8	999,999	4150975	3	999,999	4154065	32	
10	999,999	4130961	5	10	999,999	4151244	1	999,999	4154065	32	
			15				17	999,000	4154272	82313242	
5	999,000	4130986	4	50	999,999	4151468	51	999,000	4154273	82313243	
	761,300	4133817	82301517	5	999,999	4151673	78	999,000	4154279	82313252	
10	761,400	4134598	4267900		999,999	4151997	15	999,000	4154303	82313261	
	999,999	4135489	2				17	999,000	4154304	82313251	
10	999,999	4135490	2				54	999,000	4154311	82313271	
4	999,999	4135494	3				54A	999,000	4156069	82313256	
5	999,999	4135526	14				54B	999,000	4156070	82313376	
			14A	2	999,999	4152447	5	5	999,999	4157213	11
	999,000	4135559	17	5	999,999	4152448	5	5	999,999	4157331	3
20	999,999	4135604	17	5	999,999	4152449	5	10	999,999	4158100	15
	761,300	4136465	82303982	5	999,999	4152450	5	10	999,999	4158167	57
5	999,999	4136475	35	5	999,999	4152451	5			57A	
5	999,999	4136870	30	5	999,999	4152452	5	999,999	4158643	82315353	
5	999,999	4136871	30	5	999,999	4152453	5	10	999,999	4158646	1
5	999,999	4136872	30	5	999,999	4152454	5	999,999	4159642	15	
5	999,999	4136873	30	5	999,999	4152455	5	10	999,999	4160397	3
5	999,999	4136874	30	5	999,999	4152456	5	50	999,999	4161222	15
5	999,999	4136875	30	5	999,999	4152457	5	10	999,999	4161544	8
10	999,999	4140995	4	5	999,999	4152458	5	5	999,999	4161675	3
	999,301	4141442	32	5	999,999	4152459	5	5	999,999	4161676	3
	999,301	4141444	32	5	999,999	4152460	5	5	999,999	4161677	3
10	999,999	4141984	4130913	5	999,999	4152461	5	5	999,999	4162888	5
								5	999,999	4162889	5

C. S.	Prefisso Préfixe Prefix No. Präfix	N. Ord. N. de la pièce Ord. No. Best.-Nr.	Tavola Tableau Table Taf.	C. S.	Prefisso Préfixe Prefix No. Präfix	N. Ord. N. de la pièce Ord. No. Best.-Nr.	Tavola Tableau Table Taf.	C. S.	Prefisso Préfixe Prefix No. Präfix	N. Ord. N. de la pièce Ord. No. Best.-Nr.	Tavola Tableau Table Taf.	
5	999.999	4162890	5	10	999.999	4180206	4		999.999	4192031	ANNULL.	
5	999.999	4162891	5	5	999.999	4180213	4		999.999	4192034	4	
		4163458	82304433	10	999.999	4180344	4		828.000	4192036	4266036	
	999.281	4164322	75C	5	999.999	4181665	8	10	999.999	4194060	12	
10	999.999	4164973	4	5	999.999	4181671	40		999.999	4194206	51	
	999.999	4165380	4		999.999	4182153	45		999.999	4194614	54	
	999.999	4165456	82308532	1	999.999	4182425	4				54A	
			82308535		999.999	4182426	4				54B	
5	999.999	4166404	12		999.999	4183253	15	10	999.999	4196048	15440470	
10	999.999	4166789	5	20	999.999	4183600	1	10	999.999	4196584	4	
50	999.999	4168202	11	5	999.999	4184915	30		999.999	4196857	5	
10	999.999	4169042	9	5	999.999	4184916	30		999.999	4198450	4	
	999.000	4169456	15	5	999.999	4184917	30	10	999.999	4199023	14	
10	999.000	4170227	ANNULL.	5	999.999	4184918	30				14A	
10	999.999	4170458	5	5	999.999	4184919	30				14B	
5	999.999	4170472	4249164	5	999.999	4184920	30		999.000	4200569	24	
4	999.999	4172173	4233922	5	999.999	4184927	30				24A	
	999.999	4172189	27	5	999.999	4184928	30		999.000	4200679	54	
5	999.999	4173324	14	5	999.999	4184929	30				54A	
			14A	5	999.999	4184930	30	2	999.301	4201043	82303448	
			14B	5	999.999	4184931	30		999.999	4201736	3	
N	999.000	4173783	54A	5	999.999	4184932	30	10	999.999	4202422	74	
5	999.999	4174228	14	5	999.999	4184933	30				74A	
			14A		999.999	4185248	82308532				74C	
			14B				82308535		5	999.999	4204141	5
10	999.999	4174355	5		999.999	4186666	61	5	999.999	4204142	5	
5	999.999	4175920	15		999.301	4186692	16	5	999.999	4204143	5	
4	999.999	4175921	15	5	999.999	4187554	15	5	999.999	4204144	5	
	999.301	4177087	31	10	999.999	4188601	1	5	999.999	4204145	5	
			32		999.999	4189291	33	4	999.999	4204741	3	
5	999.999	4177112	12	3	999.999	4189508	1	4	999.999	4204743	3	
	761.203	4177434	4244260				54	4	999.999	4204744	3	
	999.000	4177435	ANNULL.				54A	4	999.999	4204745	3	
	999.999	4178751	31				54B		999.000	4206386	3	
			32	50	752.300	4189552	ANNULL.		999.000	4206387	3	
10	999.999	4179383	2		999.000	4189601	54		999.000	4206388	3	
10	999.999	4180204	4				54A			4206395	4206386	
	999.999	4180205	4		999.000	4189602	4189601			4206396	4206387	



BETA

INDICE GENERALE NUMERICO DELLE PARTI DI RICAMBIO — INDEX GENERAL NUMERIQUE DES PIECES DETACHEES
 SPARE PARTS GENERAL NUMERICAL INDEX — NUMMERNVERZEICHNIS DER ERSATZTEILE

BETA



C. S.	Prefisso Préfixe Prefix No. Präfix	N. Ord. N. de la pièce Ord. No. Best.-Nr.	Tavola Tableau Table Taf.	C. S.	Prefisso Préfixe Prefix No. Präfix	N. Ord. N. de la pièce Ord. No. Best.-Nr.	Tavola Tableau Table Taf.	C. S.	Prefisso Préfixe Prefix No. Präfix	N. Ord. N. de la pièce Ord. No. Best.-Nr.	Tavola Tableau Table Taf.	
		4206397	4206388									
2	999,999	4206471	78									
5	999,999	4207516	3	10	999,999	4222348	75	4	999,511	4238599	3	
5	999,999	4207517	3		999,000	4225069	3	4	999,511	4238600	3	
5	999,999	4208856	ANNULL.		999,999	4228815	ANNULL.	4	999,511	4238602	3	
	999,000	4209394	15	2	999,999	4229610	27	4	999,511	4238603	3	
			17		761,40Q	4230372	3	4	999,511	4238604	3	
5	999,999	4209545	24		999,999	4230555	82305634	2	999,511	4241720	3	
			24A			4231115	24	2	999,511	4241721	3	
5	999,999	4209760	1	50	999,000	4231528	24A	10	999,301	4242098	3	
		4211273	82303720				78		999,999	4242668	51	
	999,000	4214617	22	5	999,999	4232373	80		999,000	4243124	82313255	
			79	10	761,300	4232972	3		999,000	4243423	54	
10	999,999	4215165	75	4	761,300	4232974	3				54A	
			75A	4	761,300	4232975	3				79	
			75B	4	761,203	4232976	3		999,000	4244260	55A	
		4215750	ANNULL.	20	999,999	4233105	16042631		2	999,000	4244262	ANNULL.
		4215753	ANNULL.				16104421		10	999,000	4247146	55A
		4215754	ANNULL.	50	999,000	4233778	66A		20	761,150	4247222	14196870
	999,999	4215923	24				68		999,999	4247592	3	
			24A				75		999,000	4248781	51	
		4216054	ANNULL.	4	999,000	4233922	75A				NO-STOCK	
		4216055	ANNULL.	2	999,999	4234591	51		999,000	4248783	51	
		4216243	82304191	2	999,999	4234591	32		4	999,999	4249164	51
	999,000	4216564	40		999,000	4234988	51		999,000	4249296	ANNULL.	
	999,999	4216566	40	8	999,999	4238532	3		3	999,301	4249594	15
20	999,999	4218711	17	2	999,999	4238544	3				17	
	999,999	4220200	1	8	999,999	4238562	3				54	
3	999,999	4220470	31	8	999,999	4238564	3				54A	
			33	8	999,999	4238565	3				54B	
			33A	8	999,999	4238566	3				54B	
			54	8	999,999	4238567	3		999,999	4254326	4	
			54A	4	999,511	4238586	3	10	752,150	4254944	68C	
			54B	4	999,511	4238588	3		999,000	4255695	5	
5	999,999	4220847	55	4	999,511	4238589	3		999,601	4255698	4312593	
			NO-STOCK	4	999,511	4238590	3		2	999,999	4255713	5
			55A	4	999,511	4238595	3		2	999,999	4255779	5
			NO-STOCK	4	999,511	4238597	3	10	999,000	4255945	68A	
				4	999,511	4238598	3				82315419	
									5	999,999	4258668	2
									999,999	4259487	3	

C. S.	Prefisso Préfixe Prefix No. Präfix	N. Ord. N. de la pièce Ord. No. Best.-Nr.	Tavola Tableau Table Taf.	C. S.	Prefisso Préfixe Prefix No. Präfix	N. Ord. N. de la pièce Ord. No. Best.-Nr.	Tavola Tableau Table Taf.	C. S.	Prefisso Préfixe Prefix No. Präfix	N. Ord. N. de la pièce Ord. No. Best.-Nr.	Tavola Tableau Table Taf.
	999,999	4259488	3			4268473	ANNULL.		999,999	4277885	82310129
	999,999	4259489	3	5	999,999	4268806	1			4277963	82310048
		4259491	4206386		999,000	4268886	55A				82310972
		4259492	4206387			4269701	ANNULL.		999,999	4277989	82310052
		4259493	4206388			4269934	ANNULL.		999,999	4278101	82310132
	999,000	4260059	54		999,000	4270700	79		999,000	4278108	82310140
			79		999,000	4270701	79		999,999	4278120	82310154
50	999,999	4260696	64		999,999	4271209	15		999,999	4278121	82310155
			64A		999,999	4271210	15		999,999	4278122	82310156
	999,999	4260768	51		999,301	4271458	80		999,999	4278123	82310157
			53		999,301	4271459	80		999,999	4278124	82310158
	137,601	4261940	51		999,301	4271460	80		999,999	4285681	82310056
5	999,000	4262115	55A		999,301	4271461	80		999,999	4285734	82310063
5	999,000	4262117	55A		999,301	4271462	80		999,999	4285736	82310065
5	999,000	4262119	55A		999,301	4271463	80		10	999,999	4285738
10	999,999	4262353	6		999,000	4271641	4303282	20	999,999	4285739	82310070
50	999,271	4263530	55A		761,400	4271833	18		999,999	4285740	82310081
10	999,999	4263780	2				22	20	999,999	4285741	82310082
	999,999	4264772	3		999,000	4274360	14591787		999,999	4285743	82310092
	999,999	4264773	3		2	999,999	4274698	16	999,999	4285746	82310122
	999,999	4264774	3	20	999,999	4276430	64		999,999	4285748	82310134
	999,999	4264776	3				64A		999,999	4285750	82310136
	999,999	4264777	3		999,301	4276736	77		999,999	4285752	82310138
	999,999	4264778	3		999,000	4276737	54		999,999	4285753	82310141
	999,999	4264779	3				54A		999,999	4285754	82310142
	999,999	4264780	3				54B		999,999	4285755	82310143
	999,999	4264781	3		999,999	4277462	82310178		999,999	4285756	82310144
	999,999	4264783	3		999,999	4277523	82310179	20	999,999	4285758	82310151
	999,999	4264784	3	10	999,999	4277677	82310072		999,999	4285760	82310160
	999,999	4264785	3		999,999	4277679	82310073		999,301	4285916	51
10	999,999	4265551	6		5	999,999	82310075				52
2	999,000	4265617	61A		999,999	4277680	82310075		999,000	4285918	82313270
50	999,999	4265933	6		999,999	4277714	82310104		5	999,999	4286931
	999,999	4266036	15		999,999	4277774	82310116				4287185
5	999,999	4266184	6		999,000	4277776	82311247		999,999	4287283	82310145
	761,400	4267879	82313253				82311248				4287348
	761,400	4267883	82313260		999,999	4277777	82311249		999,999	4287880	3
	999,301	4267900	82313375		999,999	4277874	82310126		20	999,000	4288322
											55A



BETA

INDICE GENERALE NUMERICO DELLE PARTI DI RICAMBIO — INDEX GENERAL NUMERIQUE DES PIECES DETACHEES
 SPARE PARTS GENERAL NUMERICAL INDEX — NUMMERNVERZEICHNIS DER ERSATZTEILE

BETA



C. S.	Prefisso Préfixe Prefix No. Präfix	N. Ord. N. de la pièce Ord. No. Best.-Nr.	Tavola Tableau Table Taf.	C. S.	Prefisso Préfixe Prefix No. Präfix	N. Ord. N. de la pièce Ord. No. Best.-Nr.	Tavola Tableau Table Taf.	C. S.	Prefisso Préfixe Prefix No. Präfix	N. Ord. N. de la pièce Ord. No. Best.-Nr.	Tavola Tableau Table Taf.
	999,999	4288346	82310077		999,999	4294998	82310165		999,000	4301521	82310091
	999,000	4288985	54		999,999	4295000	82310167		999,999	4301522	82310098
			54A		999,999	4295001	82310168		999,999	4301524	82310100
			79		999,999	4295002	82310169		999,000	4301526	82310102
5	999,999	4289582	71	5	999,999	4295003	82310170		999,000	4301527	81205581
			73	5	999,999	4295004	82310171		999,000	4301529	81205555
		4291253	4255695	5	999,999	4295005	82310172		999,000	4302315	81205556
		4291328	4166789	5	999,999	4295006	82310173		999,000	4302316	81205556
10	999,999	4291511	3		999,999	4295007	82310175		999,000	4302828	81205554
	999,999	4291589	82310130		999,999	4295008	82310176		999,000	4302830	81205554
	999,999	4292212	82310067	N	999,301	4296695	79		999,999	4302831	81205464
	999,999	4292213	82310068		999,000	4296847	3		999,000	4302893	82310120
		4294462	82304823		999,999	4296864	54		999,999	4303282	51
	999,000	4294496	82313254				54A				53A
	999,000	4294701	82310060				54B		999,999	4304703	82310150
	999,000	4294702	82310061				77		999,999	4304704	82310152
	999,999	4294703	82310074				77A		999,999	4304705	82310153
	999,999	4294710	82310093		999,000	4297732	82304819		999,999	4304762	4311026
	999,999	4294711	82310094		999,000	4297740	4244260				4311027
	999,999	4294712	82310095		999,999	4297917	82310049		999,000	4304790	50
	999,999	4294713	82310096		999,999	4297919	82310050		4 999,311	4304911	3
	999,999	4294714	82310097		999,999	4298865	82311248		4 999,311	4304913	3
	999,999	4294725	82310110		999,999	4298866	82311249		4 999,311	4304914	3
	999,999	4294726	82310111		999,999	4298999	ANNUL.		4 999,311	4304915	3
	999,999	4294727	82310112		999,999	4299207	82306702		4 999,311	4304916	3
	999,999	4294728	82310113				82308532		4 999,311	4304916	3
10	999,999	4294729	82310114		999,999	4299256	82308532		999,000	4305150	55A
	999,999	4294730	82310115				82606703		999,301	4305151	4475571
	999,999	4294731	82310117		999,000	4299358	81205466		999,000	4305152	55A
	999,999	4294732	82310123		999,999	4299999	51	N	999,314	4305449	54A
	999,999	4294733	82310124				53		999,000	4305655	55A
	999,999	4294734	82310125			4300032	4311025		2 999,000	4305660	55A
	999,999	4294735	82310127				4311026		999,000	4305661	55A
	999,999	4294736	82310128			4300033	4311025		999,000	4306115	55A
	999,999	4294737	82310131				4311026		137,601	4306182	39A
10	999,999	4294738	82310154				55A		10 999,000	4307672	42
	999,000	4294996	81205465		999,000	4300244	55A		999,314	4310334	75
	999,999	4294997	82310163		999,999	4300760	5	N	999,301	4310680	80
					999,000	4301520	82310090				

C. S.	Prefisso Préfixe Prefix No. Präfix	N. Ord. N. de la pièce Ord. No. Best.-Nr.	Tavola Tableau Table Taf.	C. S.	Prefisso Préfixe Prefix No. Präfix	N. Ord. N. de la pièce Ord. No. Best.-Nr.	Tavola Tableau Table Taf.	C. S.	Prefisso Préfixe Prefix No. Präfix	N. Ord. N. de la pièce Ord. No. Best.-Nr.	Tavola Tableau Table Taf.	
	999,000	4310684	79		999,321	4329746	3	10	111,000	10113200	79	
	999,000	4310685	79		5 999,000	4331703	ANNULL.			10113700	ANNULL.	
	999,000	4311025	82310146	N	999,301	4332797	77	50	111,000	10158601	2	
	999,000	4311026	82310147	N			77A				15	
	999,000	4311027	82310148	N			78			10158800	82313272	
	999,000	4311028	82310179	N			80			10165473	ANNULL.	
	999,000	4312113	78		999,301	4335494	5	5	111,000	10168590	ANNULL.	
	999,000	4312532	82310048		999,311	4335908	3	20	111,000	10196901	82313248	
	999,000	4312533	82310084		999,311	4335909	3		761,090	10196911	82313248	
4	999,000	4312593	5		999,311	4335910	3	5	111,000	10205790	55A	
	999,000	4313101	79		999,311	4335912	3	N	5	111,000	10205920	4
	999,000	4313102	79		999,311	4335913	3		111,000	10249210	83827451	
10	999,501	4313230	3		999,311	4335914	3	10	111,000	10250644	12058344	
	999,000	4314164	20		999,301	4337614	5		111,000	10260060	15	
	999,301	4314369	82310088	N	999,301	4339301	59		111,000	10263160	39A	
	999,331	4316539	3		999,301	4341242	1	5	111,000	10268450	12	
	999,331	4316540	3		999,301	4343780	3	10	111,000	10269650	27	
	999,331	4316541	3		2 999,501	4346296	3	50	111,000	10279985	1	
	999,331	4316543	3		999,301	4348325	2		111,000	10282460	39A	
	999,331	4316544	3		999,301	4353079	3	10	111,000	10290490	ANNULL.	
	999,331	4316545	3	N	999,301	4353724	77	10	111,000	10290690	ANNULL.	
5	999,000	4317566	82310174	N			77A	50	111,000	10291090	ANNULL.	
	999,301	4318331	18	N			78	20	111,000	10291290	ANNULL.	
			19	N			80	25	111,000	10291490	11	
			54	N	999,311	4359326	3	20	111,000	10291990	ANNULL.	
			54A	N	999,311	4359327	3	10	111,000	10297860	20	
20	999,000	4319009	9	N	999,311	4359328	3		111,000	10298350	8	
	999,601	4322753	54B	N	999,311	4359330	3	5	111,000	10333710	40	
20	999,000	4322816	16	N	999,311	4359331	3				82305522	
	999,000	4323727	79	N	999,311	4359332	3	5	111,000	10333910	82305522	
	999,000	4323728	79	N		4475025	51	5	111,000	10334210	82315361	
		4325136	82306857	N			52D	5	111,000	10337510	3	
	999,301	4328135	17		999,301	4475571	55A		751,090	10389301	ESAURITO	
	999,321	4329740	3			4604704	ANNULL.		761,090	10389611	7A	
	999,321	4329741	3			9925124	ANNULL.	20	111,000	10396180	14	
	999,000	4329742	3		999,000	9925622	4312113				14A	
	999,321	4329744	3		111,000	10092511	33A				59	
	999,321	4329745	3	10	111,000	10113200	39A				61A	

C. S.	Prefisso Préfixe Prefix No. Präfix	N. Ord. N. de la pièce Ord. No. Best.-Nr.	Tavola Tableau Table Taf.	C. S.	Prefisso Préfixe Prefix No. Präfix	N. Ord. N. de la pièce Ord. No. Best.-Nr.	Tavola Tableau Table Taf.	C. S.	Prefisso Préfixe Prefix No. Präfix	N. Ord. N. de la pièce Ord. No. Best.-Nr.	Tavola Tableau Table Taf.
20	111.000	10396180	64A	50	111.000	10516671	12605571	50	111.000	10520001	48
20	111.000	10396280	37	50	111.000	10516673	74	100	111.000	10530450	63
			61A				74A	50	111.000	10615271	61
			64				74B				61A
5	111.000	10396380	64A	100	111.000	10516870	17				65A
			8				27				66B
			79				51				71
10	111.000	10396480	66	50	111.000	10516871	13				71A
10	111.000	10396580	1	50	111.000	10517070	17				73
10	111.000	10396680	8				27	50	111.000	10615371	54
	111.000	10397380	8	50	111.000	10517171	55				54A
5	111.000	10405585	10405685				NO-STOCK				71
	111.000	10418100	7A	50	111.000	10519201	44				71A
	111.000	10418400	7A	50	111.000	10519301	7A				73
	111.000	10419400	7A				19				79
	111.000	10441890	39A				63	50	111.000	10615373	65
10	111.000	10444511	66A				65A		111.000	10615470	10615471
10	111.000	10445221	55A				79	50	111.000	10615471	65
5	111.000	10450690	32	50	111.000	10519401	8				70
			79				19				70A
		10511670	ANNULL.				45				71
50	111.000	10516470	24				61				71A
			54A				61A				72
			54B				74D				73
			55A	50	111.000	10519420	14A				74
50	111.000	10516471	22	100	111.000	10519601	1				74A
			56A				12				74B
			56D				13				74C
			78				33			111.000	10615473
			79				38			50	111.000
50	111.000	10516477	ANNULL.				77A			10615670	ANNULL.
50	111.000	10516670	27	50	111.000	10519620	24				65
			29				10519621				67
			51				41			100	111.000
			59B				41A			100	111.000
50	111.000	10516671	2	N			41A				54
			13				38			100	111.000
			22				45			5	111.000
							46			10	111.000
											10619520
											28
											10619620
											28

C. S.	Prefisso Préfixe Prefix No. Präfix	N. Ord. N. de la pièce Ord. No. Best.-Nr.	Tavola Tableau Table Taf.	C. S.	Prefisso Préfixe Prefix No. Präfix	N. Ord. N. de la pièce Ord. No. Best.-Nr.	Tavola Tableau Table Taf.	C. S.	Prefisso Préfixe Prefix No. Präfix	N. Ord. N. de la pièce Ord. No. Best.-Nr.	Tavola Tableau Table Taf.
10	111,000	10619620	28A	50	111,000	10794011	77A	20	111,000	10902021	74
	111,000	10619625	10619620			10797011	10794011				74A
100	111,000	10725911	14		111,000	10857790	54	50	111,000	10902111	19
			14A				54A				51
			26				54B				68B
			64				57		111,000	10902121	38
			64A				57A	10	111,000	10902131	24
			71	10	111,000	10858090	54	10	111,000	10902211	64
			73				54A				64A
			78				54B				78
			79		111,000	10858390	54A				79
5	111,000	10725918	55A				54B		111,000	10902221	2
50	111,000	10727311	26				77A				4
50	111,000	10730101	8		111,000	10863090	54				15
100	111,000	10730301	12601371				54A	10	111,000	10902321	46
50	111,000	10730501	47				54B	20	111,000	10902411	13
			65A	20	111,000	10902011	21	20	111,000	10902521	21
		10734301	52				26	20	111,000	10902611	74D
		10734601	24A				54A		111,000	10902621	4
			33A				54B				20
20	111,000	10791011	14				59B	20	111,000	10902811	32
			14A				62A				79
			14B				62B	20	111,000	10902821	16
			26				62C	20	111,000	10903011	14A
			33A				63				45
20	111,000	10791311	55				63A	20	111,000	10903021	2
			NO-STOCK				63B	20	111,000	10903421	6
			ANNULL.				66				20
20	111,000	10791321	40				66B				39A
20	111,000	10791411	8				67		111,000	10903621	20
50	111,000	10794011	44				74B	20	111,000	10903921	4
			55A				79	20	111,000	10977511	57A
			57A				10902021				61A
			59	20	111,000	10902021	11				79
			65A				14A	N	111,000	10977521	39A
			66A				38	20	111,000	10977611	37
			66B				39A				64
			68A				71				64A

C. S.	Prefisso Préfixe Prefix No. Präfix	N. Ord. N. de la pièce Ord. No. Best.-Nr.	Tavola Tableau Table Taf.	C. S.	Prefisso Préfixe Prefix No. Präfix	N. Ord. N. de la pièce Ord. No. Best.-Nr.	Tavola Tableau Table Taf.	C. S.	Prefisso Préfixe Prefix No. Präfix	N. Ord. N. de la pièce Ord. No. Best.-Nr.	Tavola Tableau Table Taf.
20	111.000	10977711	8 57A 67A 77A	50	111.000	11087975	24 24A 64 64A 66 74C 74D	20	111.000	11198370	12 21 39A
20	111.000	10977811	22				64A 66 74C 74D	20	111.000	11198371	2 38
20	111.000	10979411	26 36 37 77A	20	111.000	11088075	14 14A 14B	20	111.000	11198470	ANNULL.
	111.000	10979431	8		761.090	11195370	82162078	20	111.000	11198670	21
20	111.000	10980631	27	50	111.000	11195470	51	10	111.000	11198671	4
10	111.000	11048890	51 54 54A 54B	20	111.000	11195471	56A 56D	20	111.000	11198673	55A
50	111.000	11048990	54 54A 54B	20	111.000	11195970	10516470	10	111.000	11234370	ANNULL.
20	111.000	11058875	34	20	111.000	11197473	2	10	111.000	11234730	38
10	111.000	11060575	4	20	111.000	11197770	1	10	111.000	11306921	38
10	111.000	11061075	44A				2	10	111.000	11307011	42
5	111.000	11064175	33 33A				4	10	111.000	11307021	11306921
50	111.000	11065675	14 14B 61 61A	20	111.000	11197771	14A	10	111.000	11422321	38
5	111.000	11065775	71A	20	111.000	11198070	1	10	111.000	11500111	2
50	111.000	11065975	71A				4	10	111.000	11500221	1
20	111.000	11066475	25				6	10	111.000	11500621	11
20	111.000	11066875	40				15 16 21	50	111.000	11691311	33 33A
50	111.000	11087575	73				16 20 21	10	111.000	11903171	8
50	111.000	11087675	14 14A 14B 67C 71 64A	20	111.000	11197771	14A	10	111.000	11903171	8
				20	111.000	11198070	1	10	111.000	12001140	76B
							4 9 12 14 14B 16 20 21 38 39A	10	111.000	12056285	51
							16 20 21 38 39A	10	111.000	12056340	51
							21 38 39A	10	111.000	12056440	51
							21 38 39A	10	111.000	12056440	51
							21 38 39A	10	111.000	12056885	51
							21 38 39A	10	111.000	12056985	51
							21 38 39A	10	111.000	12058344	55A
							21 38 39A	10	111.000	12058880	55A
							21 38 39A	2	111.000	12058880	55A
							21 38 39A	10	111.000	12164011	45
							21 38 39A	10	111.000	12164011	45
							21 38 39A	50	111.000	12164711	49 2
							21 38 39A				4
							21 38 39A				8A
							21 38 39A				12
							21 38 39A				13
							21 38 39A				17



BETA

INDICE GENERALE NUMERICO DELLE PARTI DI RICAMBIO — INDEX GENERAL NUMERIQUE DES PIECES DETACHEES BETA
 SPARE PARTS GENERAL NUMERICAL INDEX — NUMMERNVERZEICHNIS DER ERSATZTEILE



C. S.	Prefisso Préfixe Prefix No. Präfix	N. Ord. N. de la pièce Ord. No. Best.-Nr.	Tavola Tableau Table Taf.	C. S.	Prefisso Préfixe Prefix No. Präfix	N. Ord. N. de la pièce Ord. No. Best.-Nr.	Tavola Tableau Table Taf.	C. S.	Prefisso Préfixe Prefix No. Präfix	N. Ord. N. de la pièce Ord. No. Best.-Nr.	Tavola Tableau Table Taf.
50	111.000	12164711	24	10	111.000	12574511	NO-STOCK	20	111.000	12601171	70A
			24A				55				77
			26				NO-STOCK				77A
			27				55A				78
			38				NO-STOCK				79
			47	10	111.000	12574521	47	50	111.000	12601271	8
50	111.000	12164721	17	50	111.000	12601071	8				11
5	111.000	12170690	15				54				19
5	111.000	12174790	ANNULL.				54A				22
	111.000	12179590	39A				54B				26
	111.000	12179990	39A				62				37
N	111.000	12245900	76B				66A				38
N	10	111.000	12520302				66B				39A
			74A				77A				54
			74B		111.000	12601170	59C	N			54A
			74C	20	111.000	12601171	7A				59B
			14A				8				59C
50	111.000	12541770	14				37				62A
50	111.000	12541871	14A				39A				62B
			24	N			40				62C
			26				54				63A
			71				54A				63B
			73				54B				66
10	111.000	12541970	64A				56B				66A
			68B				56C				66B
20	111.000	12541971	14				57				67
			14A				57A				74D
			14B				58				79
			64				58A	50	111.000	12601278	55A
10	111.000	12555020	3				58B	20	111.000	12601370	74
10	111.000	12574111	10				58C	50	111.000	12601371	8A
			10A				61A				13
50	111.000	12574211	8				62				14
			11				64				19
			14A				64A				24
10	111.000	12574511	39A				66B				24A
			NO-STOCK				67A				26
			42				67C				27



BETA INDICE GENERALE NUMERICO DELLE PARTI DI RICAMBIO -- INDEX GENERAL NUMERIQUE DES PIECES DETACHEES BETA
 SPARE PARTS GENERAL NUMERICAL INDEX -- NUMMERNVERZEICHNIS DER ERSATZTEILE



C. S.	Prefisso Préfixe Prefix No. Präfix	N. Ord. N. de la pièce Ord. No. Best.-Nr.	Tavola Tableau Table Taf.	C. S.	Prefisso Préfixe Prefix No. Präfix	N. Ord. N. de la pièce Ord. No. Best.-Nr.	Tavola Tableau Table Taf.	C. S.	Prefisso Préfixe Prefix No. Präfix	N. Ord. N. de la pièce Ord. No. Best.-Nr.	Tavola Tableau Table Taf.	
50	111.000	12601371	37	N	100	111.000	12605571	79	10	111.000	12639701	65
			38		50	111.000	12605671	65A	50	111.000	12639750	27
			42		100	111.000	12606871	71	50	111.000	12640601	4
			45			761.090	12606971	73				21
			47		10	111.000	12611142	74D				37
			49					75A				79
			65A					75B	20	111.000	12642001	ANNULL.
			66B					75C	10	111.000	12642701	59
50	111.000	12601471	77A		10	111.000	12611442	4				59C
			8A		50	111.000	12611642	74D				66A
			24					74C	50	111.000	12642801	40
			24A					83561313	20	111.000	12643701	11
			26	N		111.000	12612202	74				14
			36	N				74A				14A
			38					75C				22
			41B	N				76B				40
			42		10	111.000	12612242	83561313				51
			47		20	111.000	12624101	63				59A
			68B					63A				78
111.000	12601571		26		10	111.000	12625220	ANNULL.				79
			35		20	111.000	12638101	7A	10	111.000	12643720	59B
			38					75A	10	111.000	12644301	2
			48					75B				64
20	111.000	12601671	38					75C				64A
	111.000	12601771	40					77				66B
50	111.000	12605170	40					-79	50	111.000	12644401	70
100	111.000	12605171	68B		50	111.000	12638120	61				72
			70					61A				77
			72					64				77A
100	111.000	12605271	54					64A				38
			54A					66	10	111.000	12644901	13
			54B		50	111.000	12638601	14	50	111.000	12646701	14
100	111.000	12605371	68B					14A				14A
			71					14B				14B
			73					33A				26
100	111.000	12605571	22			111.000	12638621	41B				33A
			51	N	10	111.000	12639401	68B				40
			68B		10	111.000	12639701	14A				59



BETA

INDICE GENERALE NUMERICO DELLE PARTI DI RICAMBIO — INDEX GENERAL NUMERIQUE DES PIECES DETACHEES BETA



SPARE PARTS GENERAL NUMERICAL INDEX — NUMMERNVERZEICHNIS DER ERSATZTEILE

C. S.	Prefisso Préfixe Prefix No. Präfix	N. Ord. N. de la pièce Ord. No. Best.-Nr.	Tavola Tableau Table Taf.	C. S.	Prefisso Préfixe Prefix No. Präfix	N. Ord. N. de la pièce Ord. No. Best.-Nr.	Tavola Tableau Table Taf.	C. S.	Prefisso Préfixe Prefix No. Präfix	N. Ord. N. de la pièce Ord. No. Best.-Nr.	Tavola Tableau Table Taf.
50	111.000	12646701	61	50	111.000	13275911	70	10	111.000	13310942	68B
			61A				70A		111.000	13313242	74D
20	111.000	12646801	42				71	10	111.000	13314211	4
			68B				71A	100	111.000	13400275	27
20	111.000	12647001	26				72	5	111.000	13449521	2
50	111.000	12668901	17668901				73	10	111.000	13449721	17
20	111.000	12838890	68A		111.000	13276001	59C	10	111.000	13449770	17
			70	N	20	111.000	13276011	10	111.000	13516721	2
		13203311	64A				62A	5	111.000	13516821	20
		13236071	ANNULL.				62B		111.000	13516921	ANNULL.
50	111.000	13265101	55A				62C	5	111.000	13517021	51
20	111.000	13268018	55A	50	111.000	13276101	77		111.000	13517211	12
50	111.000	13268411	ANNULL.				77A	10	111.000	13525770	28A
10	111.000	13271801	66B	20	111.000	13276111	66	10	111.000	13525870	27
			71				71A	5	111.000	13529270	17
			71A		752.090	13276201	66B	10	111.000	13540721	1
10	111.000	13271811	40		111.000	13276211	59C	10	111.000	13540921	1
	751.090	13271901	67A				61	5	111.000	13543321	27
10	111.000	13272011	8		111.000	13276311	71A		111.000	13543521	12
			63A				66B				27
10	111.000	13272201	82290609	10	111.000	13279211	66B		111.000	13543621	27
			59	20	111.000	13299442	68B	10	111.000	13543721	12
			59				71				27
			65A	20	111.000	13301011	73	5	111.000	13543921	27
10	111.000	13272311	68C				ANNULL.	10	111.000	13544021	27
			70A	50	111.000	13301702	61	5	111.000	13544221	27
10	111.000	13273601	68A	20	111.000	13301711	ANNULL.	5	111.000	13544421	27
			68C	20	111.000	13303211	64	5	111.000	13544521	13827221
			13273601	20	111.000	13303311	64A	10	111.000	13544621	27
50	111.000	13273811	73				74D	5	111.000	13544721	27
10	111.000	13274001	56A	N	50	111.000	13303511	10	111.000	13546121	12
			56D				64A	5	111.000	13546221	15970821
			66B				74A	5	111.000	13546321	27
10	111.000	13274011	71				74B	10	111.000	13547321	27
			71A				74D	100	111.000	13550101	70
			77		111.000	13303911	74A				71
20	111.000	13274115	40				74C				71A
20	111.000	13274811	ANNULL.		111.000	13310811	68B				72
10	111.000	13275211	66A	20	111.000	13310911	70				73
50	111.000	13275911					72	50	111.000	13550201	66

C. S.	Prefisso Préfixe Prefix No. Präfix	N. Ord. N. de la pièce Ord. No. Best.-Nr.	Tavola Tableau Table Taf.	C. S.	Prefisso Préfixe Prefix No. Präfix	N. Ord. N. de la pièce Ord. No. Best.-Nr.	Tavola Tableau Table Taf.	C. S.	Prefisso Préfixe Prefix No. Präfix	N. Ord. N. de la pièce Ord. No. Best.-Nr.	Tavola Tableau Table Taf.	
5	111.000	13550521	ANNULL.		111.000	13842471	77		111.000	14151090	56B	
5	111.000	13552221	15540521	5	111.000	14084111	55A				56C	
5	111.000	13553021	27				78		111.000	14151590	54A	
5	111.000	13820021	32	50	111.000	14084211	66	10	111.000	14161470	32	
10	111.000	13820411	ANNULL.				66A		111.000	14166470	30	
10	111.000	13824111	27	10	111.000	14114910	74		20	111.000	14182590	66
10	761.090	13824211	77	5	111.000	14142390	54				66A	
10	111.000	13824311	27				54A				66B	
20	111.000	13824321	2				54B	20	111.000	14196870	5	
10	111.000	13824511	27				57	20	111.000	14233730	30	
10	111.000	13824611	15				57A	N 10	111.000	14237930	29	
	111.000	13825611	20				58		111.000	14239221	ANNULL.	
10	111.000	13825811	24				58A	10	111.000	14275430	2	
			24A	5	111.000	14143390	ANNULL.	10	111.000	14276530	2	
			27	5	111.000	14143790	54	5	111.000	14325101	27	
			28				54A	5	111.000	14325301	2	
			28A				54B	5	111.000	14326007	1	
10	111.000	13826011	24		111.000	14143990	54	5	111.000	14326050	14326007	
			24A				54A	5	111.000	14326150	1	
			27				54B				12	
20	111.000	13826421	ANNULL.	5	111.000	14144690	58	10	111.000	14328201	3	
5	111.000	13826621	ANNULL.				58A	5	111.000	14328901	2	
10	111.000	13826811	27				58B	5	111.000	14329901	2	
10	111.000	13826821	12				58C	10	111.000	14348670	3	
10	111.000	13827211	27			14146990	14144690	5	111.000	14452980	79	
10	111.000	13827221	ANNULL.	5	111.000	14148190	54A	2	111.000	14454380	55A	
10	111.000	13829721	ANNULL.				54B	5	111.000	14456880	27	
5	111.000	13830121	38				57	5	111.000	14457180	27	
10	111.000	13832101	77				57A		111.000	14457181	16	
			78				58	5	111.000	14457280	27	
			80				58A		111.000	14457380	28	
20	111.000	13832111	ANNULL.				58B				28A	
	111.601	13832201	66B				58C		111.000	14458580	21	
20	111.000	13836071	61		111.000	14151090	54	5	111.000	14460980	27	
			61A				54A		111.000	14527571	81	
			71				54B	50	111.000	14566480	66A	
			71A				56				75	
			73				56A				75A	

C. S.	Prefisso Préfixe Prefix No. Präfix	N. Ord. N. de la pièce Ord. No. Best.-Nr.	Tavola Tableau Table Taf.	C. S.	Prefisso Préfixe Prefix No. Präfix	N. Ord. N. de la pièce Ord. No. Best.-Nr.	Tavola Tableau Table Taf.	C. S.	Prefisso Préfixe Prefix No. Präfix	N. Ord. N. de la pièce Ord. No. Best.-Nr.	Tavola Tableau Table Taf.	
50	111.000	14566480	75C		111.000	15153580	14B		111.000	15896211	54B	
5	111.000	14567680	14	20	111.000	15186001	63				56A	
			14B				63A				56D	
5	111.000	14568280	7A	10	111.000	15186501	8				59B	
			54				19				59C	
	111.000	14568480	7A		111.000	15440470	ANNULL.				62A	
50	111.000	14569580	82319067		111.000	15540470	4				62B	
	111.000	14569680	54A	5	111.000	15540521	21				62C	
			73	10	111.000	15541121	27				63	
	111.000	14569980	82303858	10	111.000	15541311	48				63A	
	111.000	14570080	14574080	10	111.000	15541331	46				63B	
	111.000	14570180	82303888	N	111.000	15541411	48				65	
	111.000	14573280	71A		111.000	15541711	ANNULL.				65A	
	111.000	14574080	8			15541811	15541821				66	
20	111.000	14574580	56A	10	111.000	15541821	38				66A	
			56D	10	111.000	15541921	55				67	
10	111.000	14575280	7				NO-STOCK				67A	
10	111.000	14575980	32				55A				67B	
10	111.000	14576280	32				NO-STOCK				67C	
10	111.000	14577480	32	5	111.000	15543021	27				74	
	111.000	14578180	70A	5	111.000	15543221	55				74A	
			72				55A				74B	
10	111.000	14578385	71A	10	111.000	15896211	1				74C	
	761.090	14589711	81				2				77	
10	111.000	14591787	67				8				77A	
			75A				14A				79	
			75B				19		20	761.090	15896411	7A
			75C				22					NO-STOCK
			76A				24					14
		14592787	75B				24A					NO-STOCK
			14591787				26					14A
		15070931	ANNULL.				32					NO-STOCK
	111.000	15150111	24A				37					14B
	111.000	15150211	33A				38					NO-STOCK
	111.000	15151111	24A				39A					39A
		15151211	83933151				46					51
	111.000	15153580	14				54					NO-STOCK
			14A				54A					54

C. S.	Prefisso Préfixe Prefix No. Präfix	N. Ord. N. de la pièce Ord. No. Best.-Nr.	Tavola Tableau Table Taf.	C. S.	Prefisso Préfixe Prefix No. Präfix	N. Ord. N. de la pièce Ord. No. Best.-Nr.	Tavola Tableau Table Taf.	C. S.	Prefisso Préfixe Prefix No. Präfix	N. Ord. N. de la pièce Ord. No. Best.-Nr.	Tavola Tableau Table Taf.
20	761,090	15896411	NO-STOCK	20	761,090	15896411	NO-STOCK	20	111,000	16043111	62A
			54A				71				62B
			NO-STOCK				NO-STOCK				62C
			54B				71A	20	111,000	16043121	46
			NO-STOCK				NO-STOCK				61
			56A				73				61A
			NO-STOCK				NO-STOCK	10	111,000	16043211	19
			56B				77A				38
			NO-STOCK				NO-STOCK				63A
			56C				79				63B
			NO-STOCK				NO-STOCK				65A
			56D		111,000	15970311	8A	20	111,000	16043221	25
			NO-STOCK	10	111,000	15970511	65				32
			57				65A				39A
			NO-STOCK				67	10	111,000	16043311	13
			57A				67A				68B
			NO-STOCK				67B		111,000	16043411	36
			58				67C		111,000	16043421	32
			NO-STOCK		761,090	15970521	39A				35
			58A		111,000	15970531	41B	10	111,000	16043430	29
			NO-STOCK	5	111,000	15970721	6	10	111,000	16043431	13
			58B				13				41
			NO-STOCK	10	111,000	15970821	21				41A
			58C	10	111,000	15970921	17	10	111,000	16043521	40
			NO-STOCK				NO-STOCK	10	111,000	16043611	13
			59C				55	10	111,000	16043621	13
			NO-STOCK				NO-STOCK	10	111,000	16043811	8A
			62				55A				13
			NO-STOCK				NO-STOCK	20	111,000	16043821	42
			64	20	111,000	15970931	41B				47
			NO-STOCK	10	111,000	15970970	17	20	111,000	16043911	ANNUL.
			65	5	111,000	15996211	ESAU RITO	10	111,000	16043921	48
			NO-STOCK			16042430	4311028				16044021
			66B	10	111,000	16042631	40		111,000	16044011	13
			NO-STOCK	10	111,000	16043011	37				38
			67	5	111,000	16043021	21	10	111,000	16044021	1
			NO-STOCK				39A				9
			67C	20	111,000	16043111	62				25

C. S.	Prefisso Préfixe Prefix No. Präfix	N. Ord. N. de la pièce Ord. No. Best.-Nr.	Tavola Tableau Table Taf.	C. S.	Prefisso Préfixe Prefix No. Präfix	N. Ord. N. de la pièce Ord. No. Best.-Nr.	Tavola Tableau Table Taf.	C. S.	Prefisso Préfixe Prefix No. Präfix	N. Ord. N. de la pièce Ord. No. Best.-Nr.	Tavola Tableau Table Taf.	
10	111.000	16044021	42	50	111.000	16100811	63A	20	111.000	17668901	70A	
20	111.000	16044111	65				63B				71	
			67	50	111.000	16100821	38				72	
10	111.000	16044231	38				74				73	
5	111.000	16044321	1				74A				76	
			51	20	111.000	16101511	26				76A	
5	111.000	16044411	38				27				76B	
20	111.000	16044421	24				38	20	111.000	17669001	54	
			24A				48				54A	
			38		111.000	16101521	55A				54B	
5	111.000	16044521	ESAUURITO	50	111.000	16102311	17				61	
10	111.000	16044611	38				22				61A	
5	111.000	16044721	51				24A				63	
5	111.000	16044821	1				33A				65	
			15				79				ANNULL.	
			16	10	111.000	16102911	33A	N	50	111.000	17669101	61
			32	10	111.000	16104421	40		20	111.000	17669102	65A
			33A		111.000	16105011	ANNULL.		10	111.000	17669801	75
5	111.000	16045021	15	5	111.000	16105021	48		50	111.000	17669901	54
			16				16105121				54A	
50	111.000	16100811	2		111.000	16105111	40				54B	
			8A		111.000	16105121	45				64A	
			12	10	111.000	16135611	77A	50	111.000	17670001	8A	
			13			16767901	68B				54A	
			14	20	111.000	17667901	61				59A	
			20				71				74	
			26				73				74A	
			27				75				75	
			32				75A		20	111.000	17670002	66
			34				75C		20	111.000	17670101	54A
			42	50	111.000	17667902	72				61	
			45	10	111.000	17668101	75A				62	
			47	10	111.000	17668102	75A				75A	
			49				75B				75B	
			51				75C				75C	
			59	20	111.000	17668901	8		10	111.000	17670202	66
			59B				61A				66A	
			59C				70		20	111.000	17670301	66A



BETA

INDICE GENERALE NUMERICO DELLE PARTI DI RICAMBIO -- INDEX GENERAL NUMERIQUE DES PIECES DETACHEES BETA
 SPARE PARTS GENERAL NUMERICAL INDEX -- NUMMERNVERZEICHNIS DER ERSATZTEILE



C. S.	Prefisso Préfixe Prefix No. Präfix	N. Ord. N. de la pièce Ord. No. Best.-Nr.	Tavola Tableau Table Taf.	C. S.	Prefisso Préfixe Prefix No. Präfix	N. Ord. N. de la pièce Ord. No. Best.-Nr.	Tavola Tableau Table Taf.	C. S.	Prefisso Préfixe Prefix No. Präfix	N. Ord. N. de la pièce Ord. No. Best.-Nr.	Tavola Tableau Table Taf.	
	111,000	17670302	66B	20	111,000	17678702	74A	100	111,000	17688901	17668901	
	111,000	17670401	77A				75	5	111,000	17691802	75A	
50	111,000	17670601	75	50	111,000	17678801	54			19052980	71	
	111,000	17670701	17670702				54A				73	
	111,000	17670702	66A				54B			19052982	ANNULL.	
20	111,000	17670901	8	100	111,000	17678802	ANNULL.			19053180	7A	
			54	10	111,000	17679002	74			19053181	18	
			54A	N			76B				19	
			79				17679102			19053182	8	
10	111,000	17671001	7A	N		17679102	75C				69	
			54A		20	111,000	17679601			19053482	82305678	
			54B		50	111,000	17679602					
50	111,000	17671101	54				68A			19101201	7A	
			54A			111,000	17679802			19101801	7A	
			54B	N	10	111,000	17680402			19120880	64	
			56				75B			19122080	66	
			56A			111,000	17680601			19150570	8A	
50	111,000	17671102	61				75A				7A	
50	752,090	17671107	17671102		10	111,000	17680602				14	
50	762,090	17671201	64A				75A				14A	
			66		10	111,000	17680701				14B	
10	111,000	17671301	61				75			19155290	51	
			61A		10	111,000	17680702		10	111,000	20063470	82048024
	111,601	17671501	ANNULL.				75			111,000	24903820	30
10	111,000	17671601	77A				75A		10	111,000	28043640	28
10	111,000	17673001	39A		10	111,000	17680901		3	111,000	40000040	2
			51				75C		5	111,000	40000050	2
10	111,000	17673101	63				75A			111,000	40000180	ANNULL.
			63A				75B			111,000	40000181	27
			63B				75C		5	111,000	40000470	2
			79				77A				5	
	111,000	17674501	65A	N	10	111,000	17685002		5	111,000	40001600	27
N	111,000	17675001	76B		10	111,000	17685102	17685002	5	111,000	40001610	27
20	111,000	17675101	66		50	111,000	17685302	83614372			41519997	ANNULL.
10	111,000	17675401	82306455		50	111,000	17686701	70		828,301	81191474	0
N	111,000	17675501	76B				76A			828,301	81191475	0
N	751,090	17677701	76B		10	111,000	17688802	75		828,000	81205464	ANNULL.
20	111,000	17678702	66A	N			75A			828,000	81205465	ANNULL.
							75B			828,000	81205466	ANNULL.

C. S.	Prefisso Préfixe Prefix No. Präfix	N. Ord. N. de la pièce Ord. No. Best.-Nr.	Tavola Tableau Table Taf.	C. S.	Prefisso Préfixe Prefix No. Präfix	N. Ord. N. de la pièce Ord. No. Best.-Nr.	Tavola Tableau Table Taf.	C. S.	Prefisso Préfixe Prefix No. Präfix	N. Ord. N. de la pièce Ord. No. Best.-Nr.	Tavola Tableau Table Taf.
	828,311	81205476	23 NO-STOCK		828,000	81304977	82310364		828,301	81512767	62 NO-STOCK
			27 NO-STOCK		828,000	81305057	82311314 82310364 82311317		828,301	81512769	62
	828,301	81205477	23 NO-STOCK		828,301	81390339	ANNULL.		828,301	81512770	62
			27 NO-STOCK		828,301	81390341	36		828,301	81512774	62
			27 NO-STOCK		828,301	81512701	81515108		828,301	81512775	60 NO-STOCK
	828,271	81205478	23 NO-STOCK		828,301	81512702	81515109				61 NO-STOCK
			27 NO-STOCK		828,301	81512703	81515110		828,301	81512780	62 NO-STOCK
			27 NO-STOCK		828,301	81512704	81515111				62 NO-STOCK
	828,331	81205479	23 NO-STOCK		828,301	81512710	63		828,302	81512781	62
			27 NO-STOCK		828,301	81512726	62		828,301	81512803	62
			27 NO-STOCK				NO-STOCK		828,301	81512804	62 NO-STOCK
			27 NO-STOCK		828,301	81512727	62		828,301	81512805	62
	828,301	81205481	23 NO-STOCK		828,301	81512728	62		828,301	81512806	62
			27 NO-STOCK		828,301	81512729	62		828,301	81512807	63 NO-STOCK
			27 NO-STOCK		828,301	81512734	63				62
	828,311	81205482	23 NO-STOCK		828,000	81512735	12638120		828,301	81512810	62
			27 NO-STOCK				17670002		828,301	81512811	62
			27 NO-STOCK				82307168		828,301	81512813	62
			27 NO-STOCK				82311535				62A
	828,271	81205554	28 30			81512737	82313134				62B
			28 30				83468343		828,301	81512823	62C
	828,301	81205555	28 30		828,301	81512741	82313135				60 NO-STOCK
			28 30			81512744	ANNULL.				61 NO-STOCK
	828,311	81205556	28 30		828,301	81512745	63		828,301	81512830	62
			28 30		828,301	81512746	63		828,301	81512831	62
	828,331	81205567	28 30		828,302	81512758	62		828,301	81512840	ANNULL.
			28 30		828,301	81512759	62		828,301	81512841	62
	828,301	81205581	28		828,301	81512760	62		828,301	81512842	62
	828,301	81205583	28		828,301	81512763	67		828,301	81512843	81513129
	828,000	81304974	82310364		828,301	81512764	63		828,000	81512844	82300295
			82311315		828,301	81512765	67				62
	828,000	81304975	82310364		828,301	81512766	62		828,301	81512844	NO-STOCK
			82311316				NO-STOCK				NO-STOCK

C. S.	Prefisso Préfixe Prefix No. Präfix	N. Ord. N. de la pièce Ord. No. Best.-Nr.	Tavola Tableau Table Taf.	C. S.	Prefisso Préfixe Prefix No. Präfix	N. Ord. N. de la pièce Ord. No. Best.-Nr.	Tavola Tableau Table Taf.	C. S.	Prefisso Préfixe Prefix No. Präfix	N. Ord. N. de la pièce Ord. No. Best.-Nr.	Tavola Tableau Table Taf.
	828,301	81512846	62		828,321	81512991	NO-STOCK		828,321	81513051	82319069
	828,301	81512847	62				62C				83523131
	828,302	81512851	62				NO-STOCK		828,322	81513054	63A
			NO-STOCK		828,321	81512992	62A				NO-STOCK
	828,302	81512853	63		828,321	81512994	62A		828,321	81513057	60A
			NO-STOCK		828,321	81512995	62A				60B
	828,301	81512858	81515112		828,321	81513004	62A				60C
	828,301	81512859	81515113		828,321	81513005	62A				64A
	828,302	81512869	60				NO-STOCK		828,322	81513059	81515021
			NO-STOCK		828,321	81513016	67A				82319093
			61		828,321	81513017	63A		828,321	81513060	62A
			NO-STOCK		828,321	81513020	62A				62B
828,301	81512874	62			828,321	81513021	62A				62C
			NO-STOCK		828,321	81513022	62A		828,321	81513061	62A
828,321	81512981	62A			828,321	81513023	62A				62B
		62B			828,321	81513024	63A				62C
		62C			828,321	81513025	63A		828,321	81513063	82290252
828,321	81512982	62A			828,321	81513026	62A		828,321	81513064	82290253
		62B					NO-STOCK		828,321	81513068	62A
		62C		828,321	81513027	62A					62C
828,321	81512983	62A					NO-STOCK		828,321	81513071	63A
		62B			828,321	81513034	62A				63B
		62C			828,321	81513038	60A		828,351	81513092	60B
828,321	81512984	62A					NO-STOCK				NO-STOCK
		62B					61A				61A
		62C					NO-STOCK				NO-STOCK
828,321	81512987	62A			828,321	81513039	67A		828,352	81513093	60B
		62B			828,322	81513040	62A				NO-STOCK
		62C					NO-STOCK				61A
828,321	81512988	62A					62B				NO-STOCK
		62B					NO-STOCK		828,302	81513105	62
		62C					62A		828,302	81513106	62
828,321	81512990	62A			828,322	81513041	62A		828,301	81513107	61
		62B					62B		828,301	81513108	61
		62C					62B		828,301	81513112	69
828,321	81512991	62A			828,321	81513047	63A				NO-STOCK
		NO-STOCK					NO-STOCK		828,301	81513115	60
		62B			828,321	81513051	81515020				NO-STOCK



BETA

INDICE GENERALE NUMERICO DELLE PARTI DI RICAMBIO — INDEX GENERAL NUMERIQUE DES PIECES DETACHEES BETA
 SPARE PARTS GENERAL NUMERICAL INDEX — NUMMERNVERZEICHNIS DER ERSATZTEILE



C. S.	Prefisso Préfixe Prefix No. Präfix	N. Ord. N. de la pièce Ord. No. Best.-Nr.	Tavola Tableau Table Taf.	C. S.	Prefisso Préfixe Prefix No. Präfix	N. Ord. N. de la pièce Ord. No. Best.-Nr.	Tavola Tableau Table Taf.	C. S.	Prefisso Préfixe Prefix No. Präfix	N. Ord. N. de la pièce Ord. No. Best.-Nr.	Tavola Tableau Table Taf.
	828,301	81513115	61 NO-STOCK		828,322	81515001	62A 62B		828,281	81515069	60C NO-STOCK
	828,302	81513117	62		828,322	81515002	62A 62B				61A NO-STOCK
	828,000	81513118	81512758 82300295		828,322	81515005	60A NO-STOCK		828,281	81515073	63A
	828,301	81513122	62				61A NO-STOCK		828,281	81515074	63A
	828,301	81513125	62				62A NO-STOCK		828,281	81515075	62C NO-STOCK
	828,301	81513144	62 NO-STOCK		828,331	81515011	62A		828,281	81515076	62C NO-STOCK
	828,301	81513146	62 NO-STOCK		828,331	81515016	62A NO-STOCK		828,281	81515077	62C
	828,302	81513159	60 NO-STOCK		828,321	81515019	60A NO-STOCK		828,281	81515078	62C
			61 NO-STOCK				61A NO-STOCK		828,281	81515088	62C
	828,321	81513160	60A NO-STOCK		828,321	81515020	62A NO-STOCK		828,281	81515089	62C
			61A NO-STOCK				62B NO-STOCK		828,301	81515108	60 70
N		81513164	60A				62C NO-STOCK		828,301	81515109	60 70
N			61A				62A NO-STOCK		828,301	81515110	72 81513230
	828,321	81513166	61A		828,322	81515021	62A NO-STOCK		828,301	81515111	60 72
	828,321	81513167	61A				62B NO-STOCK		828,302	81515112	81513224
	828,301	81513171	60 NO-STOCK				62A NO-STOCK		828,302	81515113	81590580
			61 NO-STOCK	N	828,321	81515030	63A	N	828,301	81590580	60 70
			60C	N	828,321	81515031	63A	N	828,301	81604580	43
N		81513174	61A	N	828,321	81515032	62A 62B		828,301	81604581	43 44
N	828,302	81513181	69 NO-STOCK	N	828,322	81515033	62A 62B				44 44A
	828,322	81513194	62 NO-STOCK	N	828,281	81515051	62C		828,301	81690277	82302682
			60		828,281	81515052	62C		828,301	81690279	35
N	828,314	81513224	70		828,281	81515053	62C		828,000	81729856	82311465
N			60		828,281	81515055	62C		818,000	81813295	81A
N	828,314	81513230	60		828,281	81515058	62C	2	818,000	81813369	66A
N		81513428	69		828,281	81515059	62C		828,321	81817989	66A
N		81513429	69		828,281	81515060	62C		818,610	81820454	77

C. S.	Prefisso Préfixe Prefix No. Präfix	N. Ord. N. de la pièce Ord. No. Best.-Nr.	Tavola Tableau Table Taf.	C. S.	Prefisso Préfixe Prefix No. Präfix	N. Ord. N. de la pièce Ord. No. Best.-Nr.	Tavola Tableau Table Taf.	C. S.	Prefisso Préfixe Prefix No. Präfix	N. Ord. N. de la pièce Ord. No. Best.-Nr.	Tavola Tableau Table Taf.
	828.301	81821510	59		828.321	81823592	82315397		828.301	81823709	32
	820.210	81821940	67A				83321322		828.301	81823727	54
	828.301	81822962	31		828.321	81823593	81826689				NO-STOCK
			37				82315397				77
	828.301	81823185	60		828.321	81823594	83321322		828.321	81823757	NO-STOCK
			65				60A				62A
		81823187	82292025				60C				62B
	828.301	81823190	40		828.321	81823595	65A				62C
			51				60A		828.301	81823765	62
			54				60C		828.302	81823788	24A
			54A				67A		828.302	81823789	33A
			54B				67C		828.302	81823791	81827135
			77		828.000	81823596	ANNULL.		828.321	81823794	82317740
			77A				81823644		828.301	81823796	61
	828.301	81823193	60				81823645		828.301	81823800	60
			67		828.321	81823660	81513107				NO-STOCK
	828.301	81823199	74				81513108				61
	828.301	81823200	74				31				NO-STOCK
	828.301	81823340	62		828.301	81823688	74				61
	828.301	81823341	62		828.301	81823689	74		828.302	81823859	NO-STOCK
	828.301	81823342	62		828.301	81823701	60				54
	820.210	81823409	54A				NO-STOCK				NO-STOCK
			54B				61				77
			59B		828.301	81823702	NO-STOCK		828.301	81823860	NO-STOCK
	828.000	81823479	82292025				31				54
			82292039				32				NO-STOCK
	828.301	81823485	66		828.301	81823703	31				77
			67				32				NO-STOCK
			71		828.301	81823704	31		828.301	81823861	62
			77				32		828.301	81823875	40
	828.301	81823553	75		828.301	81823705	31				51
	828.301	81823558	54				32				54
			NO-STOCK		828.301	81823706	31				54A
			77				32				77
			NO-STOCK		828.301	81823707	31				77A
	828.301	81823559	64				32		828.301	81823976	77
			64A		828.301	81823708	31		828.301	81823977	77
	828.321	81823592	81826688				32		828.302	81823978	77
					828.301	81823709	31		828.302	81823979	77
							31		828.321	81823982	77A

C. S.	Prefisso Préfixe Prefix No. Präfix	N. Ord. N. de la pièce Ord. No. Best.-Nr.	Tavola Tableau Table Taf.	C. S.	Prefisso Préfixe Prefix No. Präfix	N. Ord. N. de la pièce Ord. No. Best.-Nr.	Tavola Tableau Table Taf.	C. S.	Prefisso Préfixe Prefix No. Präfix	N. Ord. N. de la pièce Ord. No. Best.-Nr.	Tavola Tableau Table Taf.
	828,321	81823983	77A			81826483	82310006		828,322	81826663	NO-STOCK
	828,322	81823984	77A			81826484	82310008		828,301	81826684	60
	828,322	81823985	77A			81826485	82310010				NO-STOCK
	828,302	81826157	60			81826486	82310011				61
			NO-STOCK			81826487	82310012				NO-STOCK
			61		828,351	81826499	60B		828,301	81826685	60
			NO-STOCK				67B				NO-STOCK
	828,302	81826158	60		828,351	81826500	60B				61
			NO-STOCK				67B				NO-STOCK
			61		828,321	81826595	74A		828,321	81826688	68A
			NO-STOCK				74B		828,321	81826689	68A
	828,302	81826159	62		828,321	81826596	74A		828,321	81826690	68A
	818,630	81826261	54A				74B		828,321	81826691	68A
			54B		828,321	81826597	74A			81826724	ANNULL.
	828,301	81826291	31				74B		828,321	81826735	45
			32		828,321	81826598	74A		828,321	81826736	66A
	828,301	81826292	31				74B				67A
			32		828,321	81826611	75A				67B
	828,301	81826293	31				NO-STOCK				71A
			32		828,302	81826647	31				77A
	828,301	81826294	31				32		828,301	81826796	60
			32		828,302	81826648	31				NO-STOCK
	828,321	81826298	60A				32				61
			65A		828,321	81826651	60A				NO-STOCK
	828,321	81826413	31				NO-STOCK		828,302	81826797	60
			32				61A				NO-STOCK
	828,321	81826414	81826690				NO-STOCK				61
			82315397		828,000	81826655	60A				NO-STOCK
			83321322				NO-STOCK		828,301	81826798	60
	828,321	81826415	81826691				61A				NO-STOCK
			82315397				NO-STOCK				61
			83321322		828,321	81826662	60A				NO-STOCK
	828,271	81826423	40				NO-STOCK		828,302	81826799	60
	828,000	81826478	82310002				61A				NO-STOCK
			82310005				NO-STOCK				61
			81826479		828,322	81826663	60A				NO-STOCK
			81826480				NO-STOCK		828,321	81826837	60A
			81826481				NO-STOCK				60C
			81826482				61A				

N

C. S.	Prefisso Préfixe Prefix No. Präfix	N. Ord. N. de la pièce Ord. No. Best.-Nr.	Tavola Tableau Table Taf.	C. S.	Prefisso Préfixe Prefix No. Präfix	N. Ord. N. de la pièce Ord. No. Best.-Nr.	Tavola Tableau Table Taf.	C. S.	Prefisso Préfixe Prefix No. Präfix	N. Ord. N. de la pièce Ord. No. Best.-Nr.	Tavola Tableau Table Taf.
	828,321	81826837	67A		828,321	81827098	NO-STOCK		828,281	81827735	68C
			67C		828,281	81827101	8		828,281	81827737	68C
	828,301	81826861	31				66B	N	828,281	81827750	66B
			32				71A		828,281	81827857	82319963
	828,301	81826862	31				77A	N		81828397	75A
			32		828,302	81827135	33A		818,130	81890713	66
	828,301	81826863	31		828,301	81827155	62				66A
			32		828,302	81827156	62				66B
	828,301	81826864	31		828,281	81827180	60C		818,130	81890730	81A
			32				NO-STOCK		828,301	81891878	77
	828,321	81826940	62A				61A		828,301	81891879	34
	828,301	81826961	77				NO-STOCK		828,301	81891880	40
	828,301	81826962	77		828,281	81827181	60C		828,301	81891881	71
	828,301	81826963	81823558				NO-STOCK				71A
	828,301	81826964	81823757				61A		828,301	81891882	71
	828,321	81827011	60A				NO-STOCK				71A
			NO-STOCK		828,281	81827202	75C		828,301	81891883	66
			61A		828,281	81827203	75C		828,301	81891884	67
			NO-STOCK		828,281	81827204	75C				67A
828,321	81827012		60A		828,321	81827205	31				67B
			NO-STOCK				32		828,301	81891885	61
			61A		828,281	81827212	68C		828,301	81891886	71
			NO-STOCK		828,281	81827213	68C		828,301	81891887	71
828,301	81827013		60		828,281	81827215	68C		828,321	81891954	61A
			NO-STOCK		828,281	81827216	68C		828,321	81891960	71A
			61	N	828,281	81827240	76B		828,321	81891961	71A
			NO-STOCK		828,281	81827241	76B		828,321	81891962	77A
828,301	81827014		60				NO-STOCK		828,321	81891963	66A
			NO-STOCK		828,281	81827253	75C		828,281	81891978	8
			61				NO-STOCK		828,281	81891979	66B
			NO-STOCK		828,301	81827376	75			82003138	74A
828,321	81827097		60A				NO-STOCK				75
			NO-STOCK		828,301	81827379	75				75A
			61A				NO-STOCK	10			61
			NO-STOCK	N	828,314	81827381	75			82005015	14
828,321	81827098		60A		828,281	81827517	75C	10		82008050	14A
			NO-STOCK		828,281	81827731	68C				14B
			61A		828,281	81827733	68C	10		82008090	54A



BETA

INDICE GENERALE NUMERICO DELLE PARTI DI RICAMBIO -- INDEX GENERAL NUMERIQUE DES PIECES DETACHEES

BETA



SPARE PARTS GENERAL NUMERICAL INDEX -- NUMMERNVERZEICHNIS DER ERSATZTEILE

C. S.	Prefisso Préfixe Prefix No. Präfix	N. Ord. N. de la pièce Ord. No. Best.-Nr.	Tavola Tableau Table Taf.	C. S.	Prefisso Préfixe Prefix No. Präfix	N. Ord. N. de la pièce Ord. No. Best.-Nr.	Tavola Tableau Table Taf.	C. S.	Prefisso Préfixe Prefix No. Präfix	N. Ord. N. de la pièce Ord. No. Best.-Nr.	Tavola Tableau Table Taf.
10		82008090	54B	2	808.000	82140167	67	50	815.000	82181455	66A
10		82009011	65				67A	5	808.000	82184507	14566480
10		82009013	ANNULL.				67B				82319765
10		82015002	66		808.000	82140448	81A	5	815.000	82186172	10
			70	5	815.000	82155952	61		815.000	82186271	81A
			70A				61A		815.000	82186272	81A
50	82057044	66	77A	5	813.000	82157500	ANNULL.		815.000	82186751	81A
			77A	2	828.271	82157537	10A		815.000	82186752	81A
20	82058943	61	61A	5	828.301	82157541	10A	10	815.000	82186755	83321191
			61A	2	808.000	82157560	10A	5	815.000	82187152	10A
			64	5	828.301	82157575	10A	2	815.000	82187153	10A
			64A		808.000	82157624	10A	5	815.000	82187172	10A
3	82068038	18	18	2	808.000	82157640	10		815.000	82187393	81A
			20	5	803.000	82157652	10		815.000	82187528	52A
			31	5	828.000	82157662	ANNULL.				52B
			32	5	803.000	82157669	10	5	815.000	82187540	52A
			ANNULL.		828.301	82161306	52				52B
	813.000	82106140	61		828.301	82162078	52	5	815.000	82188937	74
	818.000	82107556	51		828.301	82162080	53A				74A
20	813.000	82113943	67	2	801.000	82162871	10A				74B
			67A	5	803.000	82162967	10				74C
			67B	10	828.301	82162969	10	5	815.000	82188938	74
2	800.000	82128285	64	10	803.000	82163004	10				74A
			64A	5	803.000	82163011	10				74B
			71	2	815.000	82163644	67				74C
			73				67A	2	808.000	82189275	10A
5	801.000	82133768	82304412				67B		815.000	82189457	59B
	808.000	82139228	77A		828.301	82176295	53A	5	815.000	82189918	71
20	808.000	82139229	77A	50	815.000	82180678	66				73
10	808.000	82139230	77				66A		828.301	82190755	82310667
			77A				68A	20	815.000	82193366	10
10	808.000	82139837	67				70	5	828.301	82193602	10
			67A				70A	5	828.301	82193603	10
			67B				71A	5	815.000	82193774	44
	808.000	82139838	82306295	5	815.000	82181292	75	20	815.000	82193775	44
10	808.000	82140080	74				75A		815.130	82194413	37
			74A				75C	50	828.301	82198256	71
			74B	50	815.000	82181455	66				73

C. S.	Prefisso Préfixe Prefix No. Präfix	N. Ord. N. de la pièce Ord. No. Best.-Nr.	Tavola Tableau Table Taf.	C. S.	Prefisso Préfixe Prefix No. Präfix	N. Ord. N. de la pièce Ord. No. Best.-Nr.	Tavola Tableau Table Taf.	C. S.	Prefisso Préfixe Prefix No. Präfix	N. Ord. N. de la pièce Ord. No. Best.-Nr.	Tavola Tableau Table Taf.
	828,301	82199687	59		5 815,300	82224003	ANNULL.		10 818,540	82255724	ANNULL.
	828,301	82199804	53A		818,130	82224980	77A		10 818,540	82255725	ANNULL.
	828,301	82199877	52		2 818,100	82228165	ANNULL.		10 818,540	82255726	ANNULL.
	813,000	82202689	59	N	10 818,100	82228799	24		10 818,540	82255727	ANNULL.
	10 820,030	82202994	53	N			24A		10 818,540	82255728	ANNULL.
			65	N	818,100	82228800	24		10 818,540	82255729	ANNULL.
			67	N			24A		10 818,540	82255730	ANNULL.
	828,301	82203895	ESAURITO		5 828,301	82229691	10		10 818,540	82255731	ANNULL.
	2 815,000	82203908	10A		10 818,000	82230284	10		10 819,200	82255839	61
	4 828,301	82204650	ESAURITO		2 818,000	82230286	10				61A
	5 813,000	82206254	ANNULL.		2 828,301	82230515	10		819,200	82256648	44
	828,301	82208593	41B		828,301	82231160	10		5 819,200	82256649	44
	703,040	82208630	41A		815,000	82231168	10		819,200	82257319	56
	10 815,000	82208941	74		5 818,130	82235011	64A				56B
			74A		818,130	82235014	64A			82258056	ANNULL.
			74B		5 818,100	82235522	64		3 818,100	82258351	82305589
	828,301	82211001	52A				64A		10 818,540	82258422	ANNULL.
			52B		818,130	82237661	76A		10 818,540	82258423	ANNULL.
	5 818,000	82211967	77		10 828,000	82237984	10		819,200	82259036	39A
	2 818,000	82213018	10A		818,000	82238606	10		819,200	82259037	39A
	2 818,000	82213420	10A		818,000	82240626	15		819,200	82259045	39A
	815,000	82217763	53A				17		2 819,200	82259046	39A
	100 818,130	82222266	ANNULL.				54A		819,200	82259055	39A
	815,000	82222955	53				54B		819,200	82259056	39A
			53A		10 815,000	82242791	10		819,200	82259072	41B
	20 815,300	82223988	50		819,200	82246709	56		819,200	82259102	41B
	5 815,300	82223989	50				56B		819,200	82259108	41B
	20 815,300	82223990	50		828,321	82246977	54A		819,200	82259402	41B
	20 815,300	82223991	50				54B		819,200	82259403	41B
	5 815,300	82223992	50		10 815,000	82247984	10		819,200	82259404	41B
	20 815,300	82223993	50		20 819,200	82250736	83468253		819,200	82259405	41B
	5 815,300	82223994	50		10 828,321	82253050	ANNULL.		819,200	82259406	41B
	5 815,300	82223995	50		819,200	82254688	39A		819,200	82259407	41B
	5 815,300	82223997	50		828,301	82254689	39A		815,000	82259577	52A
	5 815,300	82223999	50		819,200	82254690	39A				52B
	5 815,300	82224000	ANNULL.		819,200	82255044	77		828,321	82261360	66A
	5 815,300	82224001	ANNULL.		828,301	82255163	39A		5 820,300	82261632	50
	5 815,300	82224002	ANNULL.		10 818,540	82255723	ANNULL.		828,321	82261639	68A



BETA

INDICE GENERALE NUMERICO DELLE PARTI DI RICAMBIO — INDEX GENERAL NUMERIQUE DES PIECES DETACHEES BETA
 SPARE PARTS GENERAL NUMERICAL INDEX — NUMMERNVERZEICHNIS DER ERSATZTEILE



C. S.	Prefisso Préfixe Prefix No. Präfix	N. Ord. N. de la pièce Ord. No. Best.-Nr.	Tavola Tableau Table Taf.	C. S.	Prefisso Préfixe Prefix No. Präfix	N. Ord. N. de la pièce Ord. No. Best.-Nr.	Tavola Tableau Table Taf.	C. S.	Prefisso Préfixe Prefix No. Präfix	N. Ord. N. de la pièce Ord. No. Best.-Nr.	Tavola Tableau Table Taf.
	828.321	82261639	68C		818.540	82272775	53		828.301	82276383	62C
	819.200	82262047	61A		818.540	82272776	53		828.301	82276395	63
4	820.210	82264531	74				53A		828.301	82276412	62
	819.200	82264723	61A		818.540	82272777	53		828.301	82276413	62
	820.030	82266388	82288086				53A		818.617	82276463	82311420
	828.301	82266650	77		818.540	82272787	53A		828.301	82276542	37
N	819.202	82267004	52C	10	820.000	82272791	10A		820.406	82276596	55
N	819.202	82267014	52C		828.321	82272885	54A				NO-STOCK
N	819.202	82267019	52C				54B		828.321	82276779	51
N	819.202	82267027	52C		818.612	82273131	ANNULL.				NO-STOCK
	819.400	82267722	7				NO-STOCK		820.210	82276790	54
			7A		819.610	82273799	59B				54A
	828.301	82268071	55		818.610	82273809	82286103				77
			NO-STOCK	20	820.000	82273868	10A				77A
	828.301	82269258	59		818.302	82273882	55		818.630	82277181	52B
			59C				NO-STOCK		818.630	82277182	52A
5	820.030	82270887	65		818.302	82273884	55				52B
			67				NO-STOCK		818.630	82277187	52A
2	820.000	82271198	10A		818.302	82273885	55				52B
2	820.000	82271207	10A				NO-STOCK		818.630	82277189	52A
5	820.000	82271211	10A		818.302	82273889	55				52B
5	820.000	82271213	10A				NO-STOCK		820.210	82277447	71
5	828.301	82271215	ESAURITO		818.302	82273894	55	4	820.210	82277449	71
2	820.000	82271230	10A				NO-STOCK				73
3	820.000	82271243	10A		818.610	82274377	ANNULL.		818.650	82277923	59C
	820.000	82271254	10A		818.610	82274378	54				82319327
5	820.000	82271265	10A				77	10	818.612	82277938	8
	828.301	82271574	34	10	818.610	82274401	56		828.301	82278727	46
	818.540	82272760	53				56B		828.301	82278955	40
	818.540	82272761	53	5	820.000	82274444	10A		818.612	82278969	ANNULL.
			NO-STOCK	2	818.612	82275164	54		820.210	82279024	66
			53A				54A		820.210	82279076	ANNULL.
			NO-STOCK				54B	2	828.301	82279101	43
	818.540	82272766	53		828.301	82275703	37				50
	818.540	82272768	53A		828.301	82276363	62	2	820.210	82279179	ANNULL.
	818.540	82272769	53A		828.301	82276364	62	2	820.210	82279209	61
	818.540	82272770	53A		828.301	82276383	62				NO-STOCK
	818.540	82272774	53				62A				61A

C. S.	Prefisso Préfixe Prefix No. Präfix	N. Ord. N. de la pièce Ord. No. Best.-Nr.	Tavola Tableau Table Taf.	C. S.	Prefisso Préfixe Prefix No. Präfix	N. Ord. N. de la pièce Ord. No. Best.-Nr.	Tavola Tableau Table Taf.	C. S.	Prefisso Préfixe Prefix No. Präfix	N. Ord. N. de la pièce Ord. No. Best.-Nr.	Tavola Tableau Table Taf.	
2	820,210	82279209	NO-STOCK	5	820,210	82281653	79					
		67			820,210	82281655	79		820,210	82282933	79	
		NO-STOCK		5	820,210	82281874	71		828,301	82282967	51	
		67A					73				NO-STOCK	
		NO-STOCK		5	820,210	82281875	66		828,301	82282968	51	
		67B					73				NO-STOCK	
		NO-STOCK		2	820,210	82281880	73		828,301	82283056	37	
828,301	82279694	8		2	820,210	82281881	73		818,630	82283075	56	
		66			820,210	82281890	61	10	818,630	82283080	40	
		66A			820,210	82281891	61		820,210	82283091	55	
		66B		10	820,210	82281892	61				NO-STOCK	
		67			818,612	82282139	44		820,210	82283092	55	
		67A		2	818,612	82282140	44		820,210	82283093	55	
		67B			818,612	82282141	44				NO-STOCK	
		71		5	818,612	82282143	44		820,210	82283109	52A	
		71A		5	818,612	82282144	44				52B	
		77		5	818,612	82282145	44				11	
		77A		5	818,612	82282146	44		828,301	82283216	6	
818,630	82279702	52A		5	828,301	82282175	64		828,301	82283221	6	
818,630	82279703	52A					64A		828,301	82283222	6	
		52B		4	828,301	82282227	64		828,301	82283223	6	
818,630	82279705	52B					64A		828,301	82283224	82328737	
818,630	82279707	52A			820,210	82282367	56		2	828,301	82283463	64
818,630	82279708	52A					56B		2	828,000	82283466	82311609
818,630	82279709	52A		3	818,612	82282647	ANNULL.		828,000	82283467	82311610	
818,630	82279716	52A				82282666	ANNULL.		5	828,301	82283507	42
		52B		20	820,210	82282676	50		818,612	82283581	54	
818,740	82280054	82311420					75A		818,612	82283582	54	
828,301	82280343	48					75B		2	828,301	82283618	71
828,301	82280387	35					75C				71A	
828,301	82280392	48					77		818,740	82283663	22	
818,630	82280940	ANNULL.		828,301	82282881	16					54	
5	820,210	82281023	ANNULL.	828,301	82282884	16					54A	
5	828,301	82281070	51			82282890	82300497				54B	
818,630	82281260	32		828,000	82282894	82310440			818,740	82283664	18	
10	818,612	82281390	44	828,301	82282895	82293471					22	
	828,301	82281392	32	10	828,301	82282910	11		828,301	82283677	45	
	828,301	82281404	32		820,210	82282933	78		5	828,301	82283684	45

C. S.	Prefisso Préfixe Prefix No. Präfix	N. Ord. N. de la pièce Ord. No. Best.-Nr.	Tavola Tableau Table Taf.	C. S.	Prefisso Préfixe Prefix No. Präfix	N. Ord. N. de la pièce Ord. No. Best.-Nr.	Tavola Tableau Table Taf.	C. S.	Prefisso Préfixe Prefix No. Präfix	N. Ord. N. de la pièce Ord. No. Best.-Nr.	Tavola Tableau Table Taf.
	828.321	82283817	74A		828.301	82284387	8	2	828.301	82285208	73
			74B		828.301	82284562	41	2	828.301	82285209	71
	828.321	82283818	74A				82303422	2	828.301	82285210	71
			74B		820.210	82284663	ANNULL,	2	828.301	82285220	70
	828.301	82283856	75		818.612	82284722	81A	2	828.301	82285221	70
5	828.301	82283902	42		818.612	82284723	81A	2	828.301	82285228	72
	828.000	82283938	82314625			82284801	ANNULL,	2	828.301	82285229	72
5	828.301	82283939	26		828.301	82284873	18	2	828.301	82285230	72
	828.301	82283942	26				19	2	828.301	82285231	72
		82283945	82306463		828.301	82284874	18	2	828.301	82285232	72
	828.301	82283952	26				19	2	828.301	82285233	72
	828.301	82283964	24	10	828.301	82284876	36	828.301	82285238	70	
			24A		828.301	82284877	4	828.301	82285239	70	
			33	50	828.000	82285067	82312645	2	828.301	82285240	72
			33A				82312646	2	828.301	82285241	72
	828.301	82283966	33		828.301	82285144	61	2	828.301	82285242	72
			33A		828.301	82285145	61	2	828.301	82285243	72
	828.301	82283971	24	10	828.301	82285166	61	2	828.301	82285244	72
			24A	4	828.301	82285170	70	2	828.301	82285245	72
			33A				72	828.301	82285270	71	
	828.301	82284077	49	2	828.301	82285177	70	828.301	82285271	71	
10	828.301	82284084	48	2	828.301	82285178	72	828.301	82285274	73	
	828.301	82284085	48			82285186	82312736	828.301	82285275	73	
	828.000	82284097	82301017				82312737	2	828.301	82285277	73
5	828.000	82284099	82310364		828.301	82285187	60	2	828.301	82285278	73
	828.301	82284100	47				72	2	828.000	82285279	82277447
10	828.301	82284101	47		828.301	82285188	60	2	828.301	82285280	72
			49				72	2	828.301	82285281	72
5	828.000	82284108	48		828.301	82285189	60	2	828.301	82285286	72
5	828.301	82284109	44				70	2	828.301	82285287	72
			48		828.301	82285190	60	828.301	82285288	75	
3	820.210	82284117	54B				70	828.301	82285289	75	
			82324909		828.301	82285191	71	828.301	82285290	75	
3	820.210	82284118	37		828.301	82285192	71	828.301	82285291	75	
	828.301	82284150	3		828.301	82285193	73	828.301	82285292	70	
	828.301	82284188	32		828.301	82285194	73				NO-STOCK
	828.301	82284189	32	5	828.301	82285195	61	828.301	82285293	70	
	828.301	82284387	7	2	828.301	82285207	73				NO-STOCK

C. S.	Prefisso Préfixe Prefix No. Präfix	N. Ord. N. de la pièce Ord. No. Best.-Nr.	Tavola Tableau Table Taf.	C. S.	Prefisso Préfixe Prefix No. Präfix	N. Ord. N. de la pièce Ord. No. Best.-Nr.	Tavola Tableau Table Taf.	C. S.	Prefisso Préfixe Prefix No. Präfix	N. Ord. N. de la pièce Ord. No. Best.-Nr.	Tavola Tableau Table Taf.
	828,301	82285296	72 NO-STOCK		828,301	82285898	48		828,301	82286666	43
	828,301	82285297	72 NO-STOCK		828,301	82285899	43				45
10	828,301	82285302	70		828,321	82285931	74A		828,301	82286671	45
			72				74B		828,301	82286768	49
2	828,301	82285314	72		828,321	82285932	74C		828,301	82286769	49
2	828,301	82285315	70				74A			82286804	ANNULL.
2	828,301	82285316	70				74B		828,301	82286809	24
2	828,301	82285317	70		828,301	82286017	26				24A
2	828,301	82285318	70		828,301	82286021	26		828,271	82286816	43
2	828,301	82285319	72		828,301	82286031	26				50
2	828,301	82285320	72		828,301	82286032	26		828,301	82286844	8
2	828,301	82285321	72		828,301	82286033	26		828,301	82286845	8
2	828,301	82285322	72		828,301	82286034	82321415		828,301	82286847	7
4	828,301	82285335	70	5	828,301	82286039	82322992		828,301	82286848	7
4	828,301	82285337	72				83415551		828,301	82286867	31
4	828,301	82285339	72	5	828,301	82286040	26				33
	828,301	82285349	61		828,301	82286041	82321748		828,301	82286917	43
		82285355	ANNULL.		828,000	82286069	82305994				50
10	828,301	82285356	75		828,000	82286070	82305995		828,301	82286926	7
	820,210	82285395	56		818,612	82286103	54B		828,301	82286931	10A
			56B				4318331				31
	820,210	82285403	56	2	818,612	82286125	54		828,301	82286938	32
			56B				54A		828,301	82286938	50
	818,630	82285533	81A				54B		828,301	82286943	35
	828,301	82285675	40		828,301	82286142	35				36
	828,301	82285678	18		828,301	82286144	44		828,301	82286953	82313847
			21	5	820,210	82286372	73		828,301	82286954	82315603
	828,301	82285685	4		818,100	82286373	70		828,301	82286961	82313848
	828,301	82285721	1		828,301	82286436	39				7
	828,301	82285722	1				40				8
5	828,301	82285728	4		828,301	82286438	40				54
	828,301	82285764	61		828,301	82286483	39		828,301	82286975	54A
			61A				40				54B
			79		828,301	82286488	45		828,301	82286977	54
	828,301	82285888	48		828,301	82286521	45				57
	828,301	82285898	43				49		828,301	82286978	54



BETA

INDICE GENERALE NUMERICO DELLE PARTI DI RICAMBIO — INDEX GENERAL NUMERIQUE DES PIECES DETACHEES BETA



SPARE PARTS GENERAL NUMERICAL INDEX — NUMMERNVERZEICHNIS DER ERSATZTEILE

C. S.	Prefisso Préfixe Prefix No. Präfix	N. Ord. N. de la pièce Ord. No. Best.-Nr.	Tavola Tableau Table Taf.	C. S.	Prefisso Préfixe Prefix No. Präfix	N. Ord. N. de la pièce Ord. No. Best.-Nr.	Tavola Tableau Table Taf.	C. S.	Prefisso Préfixe Prefix No. Präfix	N. Ord. N. de la pièce Ord. No. Best.-Nr.	Tavola Tableau Table Taf.	
	828.301	82286978	58			82287361	33A		828.301	82287577	62	
	828.301	82286980	54		828.302	82287362	33A		828.301	82287580	62	
			59		828.302	82287364	ANNULL.		828.301	82287581	62	
	828.301	82286983	54	2	828.000	82287404	82310674		828.301	82287582	62	
			57	10	828.000	82287405	4233778		828.301	82287583	62	
		82287106	82303940		828.301	82287409	60		828.301	82287584	62	
	828.301	82287107	4				68		828.301	82287585	62	
	828.301	82287108	4		828.301	82287410	60		828.301	82287589	62	
	828.301	82287109	4				68		828.301	82287590	62	
	828.301	82287110	12	2	828.301	82287412	68		828.301	82287591	62	
5	828.301	82287111	4	2	828.301	82287413	68		828.301	82287592	62	
	828.000	82287113	82306707	2	828.301	82287415	68		828.000	82287615	82304569	
	828.301	82287156	48	10	828.301	82287416	68				82304570	
			82289841	10	828.301	82287417	68		828.000	82287616	ANNULL.	
	828.301	82287195	66		828.000	82287418	ANNULL.		828.301	82287635	61	
			66A	2	828.301	82287420	64		828.301	82287643	61	
			66B	2	828.301	82287421	64				61A	
	828.301	82287210	19	2	828.301	82287435	65		828.301	82287647	62	
	828.301	82287222	43	2	828.301	82287436	65		5	828.301	82287648	83468453
			49		828.301	82287461	66		828.301	82287649	61	
	828.271	82287233	2		828.301	82287462	66				61A	
	828.301	82287235	2	2	828.301	82287486	67		828.301	82287650	63	
	828.000	82287240	82309799	2	828.301	82287487	67		828.301	82287651	63	
3	828.301	82287241	15	5	828.301	82287494	64		5	828.321	82287656	75A
10	828.301	82287259	46				64A				83468453	
10	828.301	82287260	46			82287501	82284877		828.302	82287703	61	
20	828.301	82287274	44		828.301	82287504	11				61A	
	828.301	82287276	46		828.301	82287505	11		828.302	82287704	61	
2	828.301	82287295	1		828.301	82287511	82323817				61A	
	828.302	82287342	24A		828.000	82287515	82306857		828.301	82287722	79	
2	828.302	82287346	24A		828.301	82287517	12		828.301	82287723	79	
2	828.302	82287348	24A	2	828.301	82287518	6		828.301	82287724	79	
10	828.302	82287349	24A		828.301	82287526	62		828.301	82287754	61	
2	828.302	82287351	24A		828.301	82287527	62		828.301	82287757	61	
	828.302	82287354	31		828.301	82287551	63				61A	
			33A		828.301	82287552	63		5	828.301	82287759	63
	828.302	82287356	33A		828.301	82287553	63		5	828.301	82287760	63
	828.302	82287360	33A		828.301	82287576	62		5	828.301	82287761	63

C. S.	Prefisso Préfixe Prefix No. Präfix	N. Ord. N. de la pièce Ord. No. Best.-Nr.	Tavola Tableau Table Taf.	C. S.	Prefisso Préfixe Prefix No. Präfix	N. Ord. N. de la pièce Ord. No. Best.-Nr.	Tavola Tableau Table Taf.	C. S.	Prefisso Préfixe Prefix No. Präfix	N. Ord. N. de la pièce Ord. No. Best.-Nr.	Tavola Tableau Table Taf.	
	828,301	82287764	24		828,301	82288498	68					
	828,301	82287769	61		828,301	82288499	60		2 828,301	82289169	82321158	
	828,301	82287780	36				68			82289221	78	
	828,301	82287781	36		828,000	82288500	82310702		5 828,301	82289222	78	
	828,301	82287786	36		828,000	82288501	82310703				79	
N	818,630	82287833	54A			82288504	82304410		5 828,301	82289243	78	
	828,301	82288086	54				82304411				79	
			59			82288505	ANNULL.		2 828,301	82289246	77	
		82288090	82304824			82288506	ANNULL.				78	
			82304825			82288507	ANNULL.			82289259	82294384	
	828,000	82288109	82317216		10 828,271	82288508	68		2 828,301	82289268	64	
3	828,301	82288378	6	10	828,271	82288509	68			82289291	82304410	
			39A		820,210	82288614	53				82304411	
3	828,301	82288379	6		828,301	82288616	53			82289292	82304410	
	828,301	82288384	2		828,301	82288666	3				82304411	
	828,301	82288387	1		828,301	82288668	7		10 828,271	82289293	68	
3	828,301	82288389	18				12		2 828,301	82289302	66	
			20		828,311	82288671	7		2 828,000	82289307	82309424	
	828,301	82288390	6				12		2 828,301	82289311	66	
	828,301	82288423	59		828,301	82288675	16		2 828,301	82289316	66	
	828,301	82288433	60		828,301	82288676	16		2 828,301	82289317	66	
			68		828,301	82288679	82288927			828,301	82289318	66
	828,301	82288434	68				84171114			828,301	82289319	66
	828,301	82288436	68			82288764	ANNULL.		5 828,000	82289324	82310664	
	828,301	82288437	68		818,612	82288852	44		5 828,000	82289325	82310664	
10	828,301	82288438	68		828,301	82288921	38		5 828,301	82289326	66	
	828,301	82288470	75		828,301	82288931	45		2 828,301	82289340	66	
			75A		2 828,301	82289000	74		10 828,301	82289341	66	
	828,301	82288471	64	3	820,210	82289001	75		5 828,301	82289345	64	
	828,301	82288473	64				75A				64A	
	828,301	82288474	64				75B			828,301	82289347	
	828,301	82288475	64				75C			828,301	82289352	
			64A		828,271	82289039	38			828,301	82289353	
10	828,301	82288476	64		828,301	82289078	32		10 828,301	82289354	65	
			64A		828,301	82289100	37			828,301	82289355	
2	828,301	82288487	64			82289164	ANNULL.			828,301	82289397	
2	828,301	82288490	68			82289167	82300502				0	
	828,301	82288498	60		828,301	82289168	39A		5 818,630	82289473	78	



BETA

INDICE GENERALE NUMERICO DELLE PARTI DI RICAMBIO — INDEX GENERAL NUMERIQUE DES PIECES DETACHEES



BETA

SPARE PARTS GENERAL NUMERICAL INDEX — NUMMERNVERZEICHNIS DER ERSATZTEILE

C. S.	Prefisso Préfixe Prefix No. Präfix	N. Ord. N. de la pièce Ord. No. Best.-Nr.	Tavola Tableau Table Taf.	C. S.	Prefisso Préfixe Prefix No. Präfix	N. Ord. N. de la pièce Ord. No. Best.-Nr.	Tavola Tableau Table Taf.	C. S.	Prefisso Préfixe Prefix No. Präfix	N. Ord. N. de la pièce Ord. No. Best.-Nr.	Tavola Tableau Table Taf.
5	818.630	82289475	78		828.301	82290095	54	5	828.301	82290387	19
			80				56				22
10	818.630	82289476	74		828.301	82290126	74		828.301	82290398	43
			74A		828.301	82290127	74				47
			74B		828.301	82290155	7		828.301	82290416	75
			78				10		828.301	82290417	75
			80		828.301	82290165	32		828.301	82290418	70
	828.000	82289641	82304133		828.301	82290171	32		828.301	82290419	70
	828.271	82289655	74		828.302	82290175	23		828.301	82290420	70
			NO-STOCK				24A		828.301	82290421	70
4	828.301	82289663	74	5	828.301	82290187	12		828.301	82290422	72
4	828.301	82289664	74		828.321	82290252	62A		828.301	82290423	72
4	828.301	82289665	74		828.321	82290253	62A		828.301	82290424	72
4	828.301	82289666	74		828.321	82290260	62A		828.301	82290425	72
	828.301	82289736	54				62C		828.301	82290426	82308007
			54A		828.321	82290265	62A		828.301	82290427	82308008
			57		828.321	82290266	62A	2	828.301	82290437	71
			57A		828.321	82290272	62A	2	828.301	82290438	73
	828.301	82289760	60		828.321	82290273	62A	5	828.301	82290439	71
	828.301	82289762	82304870		828.321	82290276	63A				73
	828.301	82289822	44				63B	5	828.301	82290440	71
	828.301	82289823	44		828.321	82290277	62A				73
	828.301	82289825	44				62B	2	828.301	82290444	71
	828.301	82289826	44				62C				73
	828.000	82289841	45		828.321	82290278	62A	2	828.301	82290445	71
	828.301	82289850	31				62B				73
			32				62C	10	828.301	82290450	71
	828.301	82289851	31		828.321	82290308	63A				73
			32				63B	4	828.301	82290455	ANNULL.
	818.302	82289887	55		828.321	82290309	63A	2	828.301	82290456	71
			NO-STOCK				63B				71A
	828.301	82290036	22		828.321	82290316	61A				73
	828.301	82290042	24		828.321	82290317	61A	5	828.301	82290459	71
			24A		828.321	82290323	61A				71A
	828.301	82290081	54			82290353	82314294				73
			57		828.301	82290367	13		828.301	82290460	71
	828.301	82290094	54		828.000	82290371	ANNULL.		828.301	82290461	71
			56				NO-STOCK	4	828.301	82290462	73

C. S.	Prefisso Préfixe Prefix No. Präfix	N. Ord. N. de la pièce Ord. No. Best.-Nr.	Tavola Tableau Table Taf.	C. S.	Prefisso Préfixe Prefix No. Präfix	N. Ord. N. de la pièce Ord. No. Best.-Nr.	Tavola Tableau Table Taf.	C. S.	Prefisso Préfixe Prefix No. Präfix	N. Ord. N. de la pièce Ord. No. Best.-Nr.	Tavola Tableau Table Taf.	
5	828,301	82290463	71	2	828,301	82290575	73		828,000	82291333	82306464	
			71A		828,301	82290578	71			82291336	ANNULL.	
	828,301	82290464	73		828,301	82290579	71		828,301	82291344	48	
	828,000	82290465	82310002		828,301	82290580	73		828,301	82291381	37	
2	828,301	82290468	82310003		828,301	82290581	73		828,301	82291382	31	
			70		828,301	82290592	61				37	
			70A				61A		828,301	82291391	45	
2	828,301	82290469	72		828,271	82290593	70		828,000	82291404	82305000	
			75A				NO-STOCK		828,301	82291405	59	
			75B		828,271	82290594	70				59C	
			76B				NO-STOCK		828,321	82291407	82282367	
N	828,301	82290472	70		828,271	82290595	72		828,321	82291408	82246709	
	828,301	82290473	70				NO-STOCK		5	828,301	82291413	56
2	828,301	82290476	70		828,271	82290596	72		828,301	82291428	ANNULL.	
2	828,301	82290477	70				NO-STOCK				NO-STOCK	
	828,000	82290493	82308005		828,301	82290597	61		828,301	82291481	37	
	828,000	82290494	82308006		828,301	82290605	75		5	828,301	82291482	37
	828,301	82290527	71		828,301	82290606	75		5	828,301	82291483	37
			73		828,301	82290609	71		828,301	82291501	77	
2	828,301	82290534	75				71A		828,301	82291502	77	
2	828,301	82290542	71				73		10	828,301	82291514	74
			73		828,301	82290612	70				74A	
	828,301	82290549	70		828,301	82291153	82313845				74B	
			72				82315602				74C	
	828,301	82290550	70		828,301	82291154	82313846		10	828,321	82291516	82312149
			72		828,301	82291169	39A		828,301	82291518	77	
2	828,301	82290551	70				82328738		828,301	82291519	77	
			72		828,321	82291321	82318517			82291520	ANNULL.	
2	828,301	82290552	70		828,301	82291326	82321398		2	828,301	82291521	77
			72		828,301	82291329	10980631				77A	
	828,301	82290553	61				82308702				78	
			61A				82308705				80	
5	828,301	82290554	61				82308711		828,301	82291522	75	
			61A				82308712				78	
5	828,301	82290555	61				82308713				79	
			61A				83415351		2	828,301	82291526	78
2	828,301	82290575	71		828,301	82291332	23				79	
			71A				26		828,000	82291527	82305218	

C. S.	Prefisso Préfixe Prefix No. Präfix	N. Ord. N. de la pièce Ord. No. Best.-Nr.	Tavola Tableau Table Taf.	C. S.	Prefisso Préfixe Prefix No. Präfix	N. Ord. N. de la pièce Ord. No. Best.-Nr.	Tavola Tableau Table Taf.	C. S.	Prefisso Préfixe Prefix No. Präfix	N. Ord. N. de la pièce Ord. No. Best.-Nr.	Tavola Tableau Table Taf.	
	828.000	82291528	ANNULL. NO-STOCK		828.301	82292033	66		828.271	82292383	10A	
	828.301	82291529	38	2	828.000	82292035	82311610		718.441	82292389	ANNULL.	
	828.321	82291530	82322193	10	828.301	82292036	65		828.271	82292391	2	
	828.304	82291661	43			82292037	82303520		828.271	82292392	15	
			46		828.271	82292039	60		828.271	82292394	1	
	828.271	82291670	4				65		828.321	82292425	40	
		82291671	82291670		828.301	82292048	66		828.311	82292550	23	
	828.000	82291676	82306857		828.301	82292051	68		828.311	82292551	23	
			82307918		828.301	82292052	68				25	
	828.301	82291681	23	100	828.301	82292053	63			82292570	ANNULL.	
			24A		828.301	82292062	66		828.321	82292586	63A	
	828.000	82291702	82305006		828.301	82292063	65		828.321	82292587	63A	
	828.301	82291832	38		828.301	82292065	67		828.321	82292590	62A	
	828.301	82291833	38		828.000	82292108	82305217				62B	
5	828.301	82291837	38				82307549				62C	
	828.000	82291838	38				82307550		828.321	82292591	62A	
	828.000	82291870	15541821				83551171				62B	
			82314498				83812149				62C	
	828.311	82291874	0			82292111	82311516		828.321	82292600	62A	
			NO-STOCK		828.301	82292122	8		828.321	82292601	62A	
	828.000	82291875	82305328		828.301	82292185	ANNULL.		828.321	82292613	67A	
	828.301	82291880	11	5	828.301	82292191	40		828.321	82292617	67A	
	828.271	82291885	7	4	828.301	82292192	40		5	828.321	82292618	66A
			12	2	828.301	82292193	40		828.321	82292634	10444511	
	828.301	82291887	26	5	828.301	82292194	40				10794011	
	828.301	82291890	26		828.301	82292196	40				82311536	
	828.301	82291891	26	10	828.301	82292204	13				82319743	
	828.301	82291915	82311321	5	828.301	82292332	37				83523111	
10	828.301	82292007	67		828.301	82292333	37		828.321	82292642	62A	
			67C		828.321	82292354	38		828.321	82292643	62A	
2	828.301	82292021	60		828.000	82292355	82314404		828.321	82292644	62A	
			65		820.210	82292375	54A		828.321	82292660	68A	
2	828.301	82292023	64				54B		828.321	82292661	68A	
	828.302	82292024	64				59B		828.321	82292665	82313109	
	828.301	82292025	60		820.210	82292376	59B				82313115	
			65		820.210	82292377	59B				82313116	
2	828.271	82292027	65		828.271	82292383	7				82315498	



BETA

INDICE GENERALE NUMERICO DELLE PARTI DI RICAMBIO — INDEX GENERAL NUMERIQUE DES PIECES DETACHEES

BETA



SPARE PARTS GENERAL NUMERICAL INDEX — NUMMERNVERZEICHNIS DER ERSATZTEILE

C. S.	Prefisso Préfixe Prefix No. Präfix	N. Ord. N. de la pièce Ord. No. Best.-Nr.	Tavola Tableau Table Taf.	C. S.	Prefisso Préfixe Prefix No. Präfix	N. Ord. N. de la pièce Ord. No. Best.-Nr.	Tavola Tableau Table Taf.	C. S.	Prefisso Préfixe Prefix No. Präfix	N. Ord. N. de la pièce Ord. No. Best.-Nr.	Tavola Tableau Table Taf.
	828,321	82292666	60A	3	828,301	82292757	54		828,301	82293068	ANNULL.
			60B				54A		828,301	82293069	41
			60C				54B		828,301	82293070	41
			70A				77		828,301	82293071	41
828,321	82292667	60A	60A		828,301	82292760	54		828,301	82293072	41
			60B				58		828,301	82293073	41
			60C		828,301	82292761	54	10	828,301	82293074	41
			70A				58	10	828,301	82293075	41
828,321	82292668	60A	60A		828,301	82292762	54	10	828,301	82293076	41
			70A				58	10	828,301	82293077	41
828,321	82292669	60A	60A		828,301	82292763	54	5	828,301	82293078	41
			70A				58		828,301	82293079	41
828,321	82292670	82313107	82313107		828,301	82292767	54		828,301	82293080	41
			82313108				57		828,301	82293081	41
			82313109				54		828,301	82293082	41
			82313110		828,271	82292770	82320741		828,301	82293123	82308734
			82313112		828,301	82292772	54		828,301	82293170	75
			82315499				57	3	828,301	82293209	60
828,321	82292671	60A	60A		828,301	82292773	54		828,301	82293213	65
			68A				54A				65A
828,321	82292672	60A	60A				57		828,301	82293232	65
			68A				57A		828,301	82293233	65
828,321	82292679	71A	71A		828,301	82292775	54		828,301	82293382	79
828,321	82292680	71A	71A				54A		828,301	82293386	31
828,321	82292683	70A	70A				79				37
828,321	82292684	70A	70A		828,301	82292776	79		828,000	82293391	82316904
828,321	82292688	70A	70A		828,301	82292780	82303860			82293461	ANNULL.
828,321	82292689	70A	70A		828,000	82292875	81090401		828,000	82293471	20
828,321	82292693	39	39	2	828,000	82292889	82307067		828,271	82293477	0
			40				82292921				NO-STOCK
828,321	82292703	7	7				82292922		828,271	82293478	7
			8		828,000	82292923	82306704				10
2	828,321	82292705	8				82292925		828,000	82293479	82303934
			8				82305330		828,301	82293482	14A
828,321	82292706	7	7	3	820,210	82292975	10A		828,000	82293488	82303931
828,321	82292707	7	7	5	820,210	82292978	10A				82312343
828,301	82292708	38	38	3	818,302	82292996	10A		828,301	82293499	74
3	828,301	82292757	40	N			52C		828,301	82293500	74
			51		819,202	82293057	52C				
					819,200	82293066	39A				

C. S.	Prefisso Préfixe Prefix No. Präfix	N. Ord. N. de la pièce Ord. No. Best.-Nr.	Tavola Tableau Table Taf.	C. S.	Prefisso Préfixe Prefix No. Präfix	N. Ord. N. de la pièce Ord. No. Best.-Nr.	Tavola Tableau Table Taf.	C. S.	Prefisso Préfixe Prefix No. Präfix	N. Ord. N. de la pièce Ord. No. Best.-Nr.	Tavola Tableau Table Taf.
	828.301	82293501	74		828.301	82293589	14A		828.321	82293817	70A
	828.301	82293502	74	5	828.271	82293596	39		828.321	82293818	70A
2	828.000	82293503	82293505				40				NO-STOCK
2	828.000	82293504	82293506	5	828.271	82293604	40		828.321	82293819	70A
7	828.301	82293505	74	5	828.000	82293606	40				NO-STOCK
2	828.301	82293506	74			82293709	ANNULL.	2	828.321	82293826	67A
2	828.301	82293507	74			82293710	ANNULL.	10	828.321	82293827	68A
	828.301	82293508	74			82293716	ANNULL.	2	828.321	82293833	65A
		82293510	82311311		828.000	82293717	38	2	828.321	82293834	65A
828.301	82293512	7			828.301	82293718	38	2	828.321	82293835	65A
		14			828.301	82293752	81		828.321	82293836	67A
828.302	82293513	14		2	828.301	82293753	81				67C
		14A			828.000	82293754	81		828.321	82293837	68A
		14B		2	828.301	82293755	81		828.321	82293839	82301532
828.301	82293515	14			828.321	82293762	82320018		828.321	82293841	82293837
828.301	82293523	31			828.321	82293763	82320019				82293843
		32		2	828.321	82293767	70A		828.321	82293842	68A
		34			828.321	82293768	71A		828.321	82293843	68A
828.301	82293524	31			828.321	82293769	71A		828.321	82293844	68A
		32			828.321	82293779	71A		828.321	82293845	68A
		34			828.321	82293780	71A		828.321	82293846	64A
828.301	82293525	31		2	828.321	82293784	82323562		828.321	82293847	64A
		32		2	828.321	82293785	82323563		828.321	82293850	65A
		34		2	828.321	82293786	68A		828.321	82293851	65A
828.301	82293558	77		2	828.321	82293787	68A	2	828.321	82293855	64A
828.301	82293565	77			828.321	82293789	68A	2	828.321	82293859	64A
2	828.301	82293566	77		828.321	82293790	68A		828.301	82293863	75
828.301	82293567	77			828.321	82293801	ESAU RITO				NO-STOCK
828.301	82293570	82323927			828.321	82293802	ESAU RITO		828.301	82293864	75
828.301	82293571	26			828.321	82293803	68A				NO-STOCK
828.301	82293573	75			828.321	82293804	68A			82293865	ANNULL.
2	828.301	82293574	75		828.321	82293805	68A			82293866	ANNULL.
828.301	82293575	77			828.321	82293806	68A	2	828.301	82293867	75
		82293577	81823976		828.321	82293807	68A				75A
		82293578	81823977		828.321	82293808	68A				75C
5	828.301	82293579	77		828.321	82293814	70A	4	828.301	82293872	75
828.301	82293581	82320507			828.321	82293815	70A				75C
5	828.301	82293589	14		828.321	82293816	70A	5	828.301	82293873	75



BETA

INDICE GENERALE NUMERICO DELLE PARTI DI RICAMBIO — INDEX GENERAL NUMERIQUE DES PIECES DETACHEES
 SPARE PARTS GENERAL NUMERICAL INDEX — NUMMERNVERZEICHNIS DER ERSATZTEILE

BETA



C. S.	Prefisso Préfixe Prefix No. Präfix	N. Ord. N. de la pièce Ord. No. Best.-Nr.	Tavola Tableau Table Taf.	C. S.	Prefisso Préfixe Prefix No. Präfix	N. Ord. N. de la pièce Ord. No. Best.-Nr.	Tavola Tableau Table Taf.	C. S.	Prefisso Préfixe Prefix No. Präfix	N. Ord. N. de la pièce Ord. No. Best.-Nr.	Tavola Tableau Table Taf.	
5	828,301	82293873	750		828,301	82294009	78		828,301	82294090	78	
	828,301	82293874	75				79				80	
			NO-STOCK		828,301	82294010	78		828,301	82294091	78	
	828,301	82293877	75				79	2	828,301	82294092	67	
			NO-STOCK		828,301	82294011	78				67C	
		82293880	82305711				79		828,301	82294094	78	
	828,301	82293881	78	5	828,301	82294012	75				80	
	828,301	82293882	75				NO-STOCK	2	828,301	82294095	77	
	828,301	82293883	75	2	828,301	82294054	7				77A	
5	828,301	82293884	74				14				78	
	828,301	82293885	81	2	828,301	82294055	7				80	
			81A				14	5	828,301	82294096	78	
	828,301	82293886	82306090		828,301	82294073	14	5	828,000	82294097	ANNULL.	
			82306091				14A	3	828,301	82294098	78	
	828,301	82293887	75				14B				80	
10	828,321	82293927	71A		828,301	82294074	78	3	828,000	82294099	ANNULL.	
10	828,321	82293928	71A				79	3	828,301	82294100	78	
	828,301	82293930	65		828,301	82294075	82314661				80	
10	828,301	82293932	65		828,000	82294076	82312151		828,301	82294108	54	
	828,301	82293941	64				82312154				56	
	828,301	82293944	66		828,301	82294077	78		828,301	82294109	54	
	828,301	82293945	66		828,301	82294078	78				56	
	828,000	82293949	82311535				80			82294112	82285395	
		82293952	82309464		828,301	82294079	78			82294113	82257319	
			82311640				80	828,301	82294114	80249744		
2	828,000	82293973	82311600		828,301	82294080	78				82313702	
2	828,301	82293974	14182590				80		828,000	82294116	ANNULL.	
			82309468		828,301	82294081	78		5	828,301	82294118	ANNULL.
2	828,000	82293975	82311599				80		828,000	82294137	82310878	
	828,000	82293976	ANNULL.		5	828,000	82294082	ANNULL.	828,301	82294254	14	
2	828,301	82293977	82311598		828,301	82294083	78				14A	
	828,000	82293978	ANNULL.		828,301	82294084	78				14B	
2	828,301	82293981	65		828,301	82294086	78		828,000	82294261	82311375	
			67		828,301	82294087	78		828,302	82294263	82325461	
2	828,301	82293982	64		828,301	82294088	78		828,302	82294265	14A	
	828,281	82294002	750				80		828,302	82294266	7	
2	828,301	82294003	75		828,301	82294089	78				14A	
2	828,301	82294004	74				80		828,302	82294267	7	

C. S.	Prefisso Préfixe Prefix No. Präfix	N. Ord. N. de la pièce Ord. No. Best.-Nr.	Tavola Tableau Table Taf.	C. S.	Prefisso Préfixe Prefix No. Präfix	N. Ord. N. de la pièce Ord. No. Best.-Nr.	Tavola Tableau Table Taf.	C. S.	Prefisso Préfixe Prefix No. Präfix	N. Ord. N. de la pièce Ord. No. Best.-Nr.	Tavola Tableau Table Taf.
	828.302	82294267	14A		828.321	82294462	70A	2	828.301	82294763	77
5	828.301	82294272	2				NO-STOCK	20	828.301	82294764	74
	828.301	82294273	3		828.321	82294463	70A		828.301	82294765	77
	828.271	82294274	3				NO-STOCK				77A
	828.301	82294276	0		828.321	82294480	70A	5	828.271	82294772	74
			NO-STOCK		828.321	82294481	70A	2	828.271	82294777	77
	828.311	82294278	0	5	828.321	82294490	63A	2	828.301	82294778	77
			NO-STOCK				63B		828.301	82294799	54
	828.302	82294288	7	5	828.321	82294491	63A				54A
			14A				63B				54B
	828.301	82294311	ANNULL.	5	828.321	82294492	63A		820.210	82294801	82313704
	828.321	82294326	18				63B		828.000	82294803	82305945
			21		828.321	82294493	61A	3	828.301	82294806	54
	828.000	82294364	82317099		828.321	82294494	ANNULL.	5	828.301	82294834	34
	828.321	82294416	71A		828.321	82294495	ANNULL.	5	828.301	82294835	34
	828.321	82294418	71A		828.301	82294533	7A	10	828.301	82294839	47
	828.321	82294419	71A				14				49
	828.321	82294420	71A				14A			82294871	81826291
	828.321	82294421	66A				14B			82294872	81826292
	828.321	82294422	71A		828.301	82294537	26			82294873	81826293
	828.321	82294423	71A		828.301	82294569	18			82294874	81826294
	828.351	82294430	70A				19			82294882	ANNULL.
	828.351	82294431	70A	2	828.271	82294585	40			82294883	ANNULL.
	828.351	82294436	70A		828.301	82294753	78		828.321	82294915	74A
	828.351	82294437	70A				80				NO-STOCK
	828.321	82294440	70A		828.301	82294754	78		828.321	82294916	74A
	828.321	82294441	70A				80				NO-STOCK
	828.321	82294442	70A	2	828.301	82294755	78		828.321	82294935	71A
	828.321	82294445	68A				80	2	828.321	82294948	65A
	828.321	82294446	70A		828.301	82294756	78	2	828.321	82294949	65A
	828.321	82294447	70A	2	828.301	82294757	77	2	828.321	82294956	67A
	828.321	82294448	70A				78				67B
	828.321	82294449	70A	2	828.301	82294759	78				67C
	828.321	82294456	75A				80		828.321	82294957	77A
			75B	2	828.301	82294760	79		828.321	82294972	71A
			75C	2	828.301	82294763	75A		828.321	82294974	71A
	828.321	82294458	68A				75B		828.321	82294975	71A
	828.321	82294459	68A				75C	2	828.321	82294976	71A



BETA **INDICE GENERALE NUMERICO DELLE PARTI DI RICAMBIO — INDEX GENERAL NUMERIQUE DES PIECES DETACHEES** BETA

SPARE PARTS GENERAL NUMERICAL INDEX — NUMMERNVERZEICHNIS DER ERSATZTEILE



C. S.	Prefisso Préfixe Prefix No. Präfix	N. Ord. N. de la pièce Ord. No. Best.-Nr.	Tavola Tableau Table Taf.	C. S.	Prefisso Préfixe Prefix No. Präfix	N. Ord. N. de la pièce Ord. No. Best.-Nr.	Tavola Tableau Table Taf.	C. S.	Prefisso Préfixe Prefix No. Präfix	N. Ord. N. de la pièce Ord. No. Best.-Nr.	Tavola Tableau Table Taf.
	828,321	82294977	71A			82300098	82291838				
10	828,321	82294978	71A		828,301	82300100	13	5	828,301	82300319	34
	828,301	82294996	7	5	828,000	82300112	26		828,301	82300320	34
			14		828,000	82300116	82303013		828,301	82300321	34
			14B				82303015	5	828,301	82300322	34
	828,301	82294997	14	5	828,301	82300121	45		828,301	82300323	34
			14B	5	828,302	82300136	14A		828,301	82300324	34
	828,301	82294998	14		828,301	82300138	7	5	828,301	82300325	34
			14A				14		828,301	82300340	54
			14B				14B		828,301	82300341	56
2	828,301	82300025	65		828,000	82300140	82303931				56B
	828,301	82300026	54				82312342	4	828,301	82300343	56
			77		828,301	82300142	7				56B
	828,301	82300027	77				11	5	828,301	82300344	56
			77A		828,301	82300146	18		828,301	82300345	54
	828,301	82300030	77				21		828,301	82300346	56
			77A		828,301	82300147	18				56B
		82300039	ANNULL.				21	5	828,301	82300348	56
		82300042	82300030			82300148	82306851				ANNULL.
	828,000	82300045	82300046		828,302	82300151	14A				
	828,301	82300046	54		828,301	82300159	56A	10	828,301	82300362	77
			54A				56D				15541811
			54B		828,301	82300162	61				82314498
			79				61A		828,301	82300393	34
	828,000	82300060	82304824		828,301	82300275	67		828,301	82300394	34
			82304825		828,301	82300278	67	5	828,301	82300398	34
2	828,301	82300063	54		828,271	82300288	62		828,301	82300399	34
			54A	10	828,301	82300292	63		828,301	82300402	34
			54B		828,301	82300295	61			82300408	82302012
			77				61A		828,301	82300409	64
			77A	10	828,301	82300298	32		828,301	82300410	76
			78		828,301	82300312	34				NO-STOCK
			80		828,301	82300313	34		828,301	82300411	67
3	828,301	82300064	54	5	828,301	82300314	34		828,301	82300412	74
			77	5	828,301	82300315	34	2	828,301	82300413	74
	828,301	82300077	51	5	828,301	82300316	34	2	828,301	82300415	74
	828,301	82300078	51	5	828,301	82300317	34				74A
	828,301	82300079	51		828,301	82300318	34				74B

C. S.	Prefisso Préfixe Prefix No. Präfix	N. Ord. N. de la pièce Ord. No. Best.-Nr.	Tavola Tableau Table Taf.	C. S.	Prefisso Préfixe Prefix No. Präfix	N. Ord. N. de la pièce Ord. No. Best.-Nr.	Tavola Tableau Table Taf.	C. S.	Prefisso Préfixe Prefix No. Präfix	N. Ord. N. de la pièce Ord. No. Best.-Nr.	Tavola Tableau Table Taf.
2	828.301	82300416	74 74A 74B		828.301	82300961	42		828.321	82301059	77A
					828.301	82300962	39				78
2	828.301	82300419	82316881	10	828.301	82300965	13	10	828.301	82301065	41.
	828.000	82300423	82300410		828.301	82300967	44	10	828.301	82301066	41
		82300424	4307672			82300971	ANNULL.	10	828.301	82301067	41
	828.301	82300434	77		828.301	82300989	54	10	828.301	82301068	41
	828.000	82300454	82306954		828.301	82300994	18	5	828.301	82301069	41
	828.301	82300455	46				19		828.301	82301070	41
	828.000	82300465	82301005		828.301	82300997	31	10	828.301	82301071	41
	828.301	82300497	3				32	10	828.301	82301072	41
	828.301	82300500	3		828.301	82301004	43	10	828.301	82301073	41
	828.301	82300501	39A				50		828.301	82301074	41
	828.301	82300502	39A		828.301	82301005	43	10	828.301	82301075	41
	828.301	82300504	7				45	10	828.301	82301076	41
			12		828.000	82301007	82303015		828.301	82301077	41
		82300507	82303931		828.000	82301017	43	10	828.301	82301078	42
828.301	82300512	43					47			82301079	82308220
		48				82301036	ANNULL.		828.301	82301080	42
828.301	82300514	48				82301039	ANNULL.		828.301	82301084	10
828.271	82300516	82320765				82301040	ANNULL.	10	828.301	82301085	10
828.000	82300517	82320740				82301041	ANNULL.		828.301	82301086	10
828.301	82300518	82320764				82301042	ANNULL.		828.301	82301087	10
828.301	82300519	61				82301043	ANNULL.		2	828.301	82301088
828.321	82300521	54A				82301044	ANNULL.	2	828.301	82301089	10
		59				82301045	ANNULL.	2	828.301	82301090	10
828.301	82300524	54				82301046	ANNULL.		828.301	82301091	10
		77		828.000		82301047	ANNULL.	2	828.301	82301092	10
828.301	82300525	54				82301048	ANNULL.	2	828.301	82301093	10
		77				82301050	ANNULL.		828.301	82301094	10
828.301	82300531	54				82301051	ANNULL.	2	828.301	82301095	10
		54A				82301052	ANNULL.	2	828.301	82301096	10
		54B				82301053	ANNULL.	5	828.301	82301097	10
		55				82301054	ANNULL.			82301098	ANNULL.
		55A				82301055	ANNULL.			82301099	ANNULL.
828.301	82300534	55				82301056	ANNULL.	2	828.301	82301100	10
		NO-STOCK				82301057	ANNULL.		828.301	82301101	10
828.301	82300961	39				82301058	ANNULL.			82301102	ANNULL.



BETA

INDICE GENERALE NUMERICO DELLE PARTI DI RICAMBIO — INDEX GENERAL NUMERIQUE DES PIECES DETACHEES BETA



SPARE PARTS GENERAL NUMERICAL INDEX — NUMMERNVERZEICHNIS DER ERSATZTEILE

C. S.	Prefisso Préfixe Prefix No. Präfix	N. Ord. N. de la pièce Ord. No. Best.-Nr.	Tavola Tableau Table Taf.	C. S.	Prefisso Préfixe Prefix No. Präfix	N. Ord. N. de la pièce Ord. No. Best.-Nr.	Tavola Tableau Table Taf.	C. S.	Prefisso Préfixe Prefix No. Präfix	N. Ord. N. de la pièce Ord. No. Best.-Nr.	Tavola Tableau Table Taf.
5	828.000	82301103	ANNULL.		828.301	82301141	10	10	828.301	82301248	14
	828.301	82301104	10		828.301	82301142	10				14B
2	828.000	82301105	ANNULL.	5	828.000	82301143	ANNULL.		828.301	82301269	18
	828.301	82301106	10	5	828.000	82301144	ANNULL.				21
2	828.301	82301107	10	5	828.301	82301145	10		828.301	82301290	76
	828.301	82301108	10	2	828.301	82301146	10				NO-STOCK
	828.301	82301109	10		828.301	82301147	10		828.301	82301291	76
	828.301	82301110	10		828.301	82301151	77				NO-STOCK
5	828.301	82301111	10		828.301	82301152	77		828.000	82301292	ESAUIRITO
4	828.301	82301112	10		828.301	82301153	7		828.301	82301293	76
5	828.301	82301113	10				77				NO-STOCK
5	828.301	82301114	10		828.301	82301154	15		828.301	82301295	76
5	828.301	82301115	10				18				NO-STOCK
	828.301	82301116	10				77	3	828.301	82301296	75
	828.301	82301117	10		828.301	82301155	77			82301297	ANNULL.
10	828.301	82301118	10		828.301	82301158	53		828.000	82301298	ANNULL.
	828.301	82301119	10		828.301	82301159	53				NO-STOCK
	828.301	82301120	10		828.301	82301161	53		828.000	82301299	ANNULL.
	828.301	82301121	10		828.301	82301163	53				NO-STOCK
5	828.301	82301122	10		828.271	82301164	53		828.301	82301301	76
5	828.301	82301123	10		828.301	82301166	53				NO-STOCK
5	828.301	82301124	10		828.301	82301167	53		828.301	82301303	76
	828.301	82301125	10		828.301	82301180	49				NO-STOCK
2	828.301	82301126	10		828.301	82301181	45			82301305	ANNULL.
5	828.301	82301127	10				49		828.301	82301307	18
	828.301	82301128	10		828.301	82301182	45				19
5	828.301	82301129	10		828.301	82301186	19		828.301	82301308	52
2	828.301	82301130	10	20	828.301	82301187	19		828.301	82301310	54
2	828.301	82301131	10	5	828.301	82301191	56		828.301	82301311	18
	828.301	82301132	10		828.000	82301192	ANNULL.				22
5	828.301	82301133	10		828.000	82301193	ANNULL.		828.000	82301312	82309661
	828.301	82301134	10		828.000	82301196	82313397		828.000	82301313	82309660
10	828.301	82301135	10	5	828.301	82301229	19		828.301	82301314	54
	828.301	82301136	10		828.000	82301232	81	5	828.000	82301318	56C
5	828.000	82301137	ESAUIRITO		828.301	82301242	39A		828.321	82301321	54A
5	828.301	82301138	10		828.271	82301244	7				58A
	828.301	82301139	10				12		828.321	82301322	54A
2	828.301	82301140	10		828.301	82301247	4328135				58A



BETA

INDICE GENERALE NUMERICO DELLE PARTI DI RICAMBIO — INDEX GENERAL NUMERIQUE DES PIECES DETACHEES BETA



SPARE PARTS GENERAL NUMERICAL INDEX — NUMMERNVERZEICHNIS DER ERSATZTEILE

C. S.	Prefisso Préfixe Prefix No. Präfix	N. Ord. N. de la pièce Ord. No. Best.-Nr.	Tavola Tableau Table Taf.	C. S.	Prefisso Préfixe Prefix No. Präfix	N. Ord. N. de la pièce Ord. No. Best.-Nr.	Tavola Tableau Table Taf.	C. S.	Prefisso Préfixe Prefix No. Präfix	N. Ord. N. de la pièce Ord. No. Best.-Nr.	Tavola Tableau Table Taf.
2	828.321	82301325	54A	828.321	82301577	61A		10	828.301	82301851	58A
			54B	828.321	82301621	70A		2	828.301	82301853	10A
			57A	828.301	82301690	19		2	828.301	82301854	10A
5	828.321	82301328	61A	828.301	82301696	41		2	828.301	82301855	10A
	828.301	82301329	77			41A		2	828.301	82301856	10A
	828.301	82301335	54	828.301	82301697	41		2	828.301	82301857	10A
			59			41A		2	828.301	82301858	10A
10	828.301	82301368	44	828.301	82301712	59		2	828.301	82301859	10A
	828.301	82301373	44	828.322	82301715	77		2	828.301	82301860	10A
	828.301	82301420	18			77A		2	828.301	82301862	10A
			21	828.301	82301719	59		2	828.301	82301863	10A
5	828.000	82301429	26	828.301	82301720	59		2	828.301	82301864	10A
	828.301	82301430	26	828.321	82301734	32		2	828.301	82301865	10A
	828.301	82301462	43	828.301	82301828	56		2	828.301	82301866	10A
			50	2	828.301	82301829	56	2	828.301	82301867	10A
4	828.271	82301463	43			56B		2	828.301	82301868	10A
			50	2	828.301	82301830	56	2	828.301	82301869	10A
5	828.301	82301517	19	10	828.301	82301831	56	2	828.301	82301870	10A
	828.000	82301532	68A	2	828.301	82301832	57	5	828.301	82301871	10A
	828.321	82301537	82319333	2	828.301	82301833	57	2	828.301	82301872	10A
	828.321	82301538	82319334	5	828.301	82301834	57	2	828.301	82301873	10A
	828.321	82301539	68A			57		2	828.301	82301875	10A
	828.321	82301542	68A	2	828.301	82301836	58	5	828.301	82301877	10A
10	828.321	82301545	63A	2	828.301	82301837	58	2	828.301	82301878	10A
			63B	2	828.301	82301838	58	2	828.000	82301879	82309242
	828.321	82301549	71A	828.301	82301839	10A		2	828.301	82301881	10A
	828.321	82301550	71A	2	828.301	82301840	58	2	828.301	82301882	10A
	828.321	82301551	71A	2	828.301	82301841	58	2	828.301	82301883	10A
	828.321	82301553	71A	2	828.301	82301842	58	2	828.301	82301884	10A
	828.321	82301554	71A	2	828.301	82301843	58	2	828.301	82301885	10A
	828.321	82301561	76A	2	828.301	82301844	58	2	828.301	82301886	10A
			76B	2	828.301	82301845	58	2	828.301	82301887	10A
	828.321	82301562	76A	2	828.301	82301846	58	2	828.301	82301888	10A
			76B	2	828.301	82301847	58	2	828.301	82301889	10A
5	828.321	82301569	82318765	2	828.301	82301848	58	2	828.301	82301890	10A
	828.321	82301572	70A	2	828.301	82301849	58	2	828.301	82301891	10A
	828.321	82301573	70A	10	828.301	82301850	58	5	828.301	82301892	ANNUL.
	828.321	82301574	61A	10	828.301	82301851	58	828.301	82301893	10A	



BETA

INDICE GENERALE NUMERICO DELLE PARTI DI RICAMBIO — INDEX GENERAL NUMERIQUE DES PIECES DETACHEES

BETA



SPARE PARTS GENERAL NUMERICAL INDEX — NUMMERNVERZEICHNIS DER ERSATZTEILE

C. S.	Prefisso Préfixe Prefix No. Präfix	N. Ord. N. de la pièce Ord. No. Best.-Nr.	Tavola Tableau Table Taf.	C. S.	Prefisso Préfixe Prefix No. Präfix	N. Ord. N. de la pièce Ord. No. Best.-Nr.	Tavola Tableau Table Taf.	C. S.	Prefisso Préfixe Prefix No. Präfix	N. Ord. N. de la pièce Ord. No. Best.-Nr.	Tavola Tableau Table Taf.
5	828.301	82301895	ANNULL.	10	828.301	82302013	74C		828.301	82302194	66
2	828.301	82301896	10A		828.301	82302014	61		828.301	82302242	68
7	828.301	82301897	10A		828.301	82302015	61		828.301	82302243	68
	828.301	82301898	10A	2	828.301	82302016	74		828.301	82302244	60
2	828.301	82301899	58	2	828.301	82302017	74				68
5	828.301	82301900	ANNULL.		828.301	82302040	54		828.301	82302245	60
5	828.301	82301902	ESAURITO				54A				68
	828.301	82301903	10A				54B		828.301	82302246	60
2	828.301	82301904	10A		828.301	82302060	56A				68
2	828.301	82301905	10A		828.301	82302061	56A		828.301	82302247	60
7	828.301	82301906	10A		828.301	82302062	56A				68
5	828.301	82301907	ANNULL.		828.301	82302063	56A		828.301	82302248	60
7	828.301	82301908	10A		828.301	82302064	56A				68
2	828.301	82301909	10A		828.301	82302065	56A		828.301	82302249	60
2	828.301	82301910	10A		828.301	82302066	56A				70
	828.301	82301911	10A	2	828.301	82302067	56A		828.301	82302250	60
	828.301	82301912	10A		828.301	82302068	54				70
	828.301	82301913	10A				54A		828.301	82302251	60
3	828.301	82301914	10A		828.301	82302069	56A				72
	828.301	82301917	56				56D		828.301	82302252	60
2	828.301	82301918	77		828.321	82302070	54A				72
	828.301	82301920	82305237				56B		5 828.301	82302288	19
		82301922	82314180		828.321	82302071	54A		828.301	82302290	82310303
	828.302	82301957	60				56B		828.000	82302291	82305910
	828.302	82301959	75		828.321	82302072	ANNULL.			82302295	ANNULL.
			NO-STOCK	2	828.321	82302075	54			82302300	ANNULL.
	828.301	82301962	64				54B			82302305	ANNULL.
			64A				82324932		5 828.301	82302310	35
	828.321	82301985	43		828.301	82302104	24			82302311	ANNULL.
			45		828.301	82302106	23		10 828.301	82302312	35
		82302000	ANNULL.				24		5 828.301	82302313	35
		82302002	ANNULL.		828.301	82302182	82315378				36
2	828.301	82302010	76		828.301	82302183	67			82302315	ANNULL.
2	828.301	82302011	76		828.301	82302184	67		828.321	82302320	18
	828.301	82302012	61		828.000	82302187	82306389				19
10	828.301	82302013	74		828.321	82302188	88614052		10 828.301	82302323	35
			74A		828.000	82302189	88614052		50 828.301	82302324	35
			74B		828.301	82302193	66				36



BETA

INDICE GENERALE NUMERICO DELLE PARTI DI RICAMBIO -- INDEX GENERAL NUMERIQUE DES PIECES DETACHEES BETA



BETA

SPARE PARTS GENERAL NUMERICAL INDEX -- NUMMERNVERZEICHNIS DER ERSATZTEILE

C.S.	Prefisso Préfixe Prefix No. Präfix	N.Ord. N. de la pièce Ord. No. Best.-Nr.	Tavola Tableau Table Taf.	C.S.	Prefisso Préfixe Prefix No. Präfix	N.Ord. N. de la pièce Ord. No. Best.-Nr.	Tavola Tableau Table Taf.	C.S.	Prefisso Préfixe Prefix No. Präfix	N.Ord. N. de la pièce Ord. No. Best.-Nr.	Tavola Tableau Table Taf.
5	828,301	82302325	35	828,301	82302649	38		828,301	82302913		NO-STOCK
			36	828,301	82302680	32		2 828,301	82302914		55
5	828,301	82302326	35	828,301	82302681	35					NO-STOCK
			36	828,301	82302682	82315602		2 828,301	82302915		53
		82302327	ANNULL.	828,301	82302683	35		828,301	82302916		55
		82302332	ANNULL.	828,301	82302744	82310928					NO-STOCK
10	828,301	82302334	36	828,000	82302751	82313539		10 828,301	82302917		55
10	828,000	82302335	ANNULL.	828,000	82302761	10516671					NO-STOCK
5	828,301	82302336	36			10516871		828,301	82302918		77
	828,301	82302446	44			12164711		828,301	82302919		77
5	828,301	82302448	36			12164721		2 828,301	82302920		55
	828,000	82302460	ANNULL.			16043621					NO-STOCK
		82302461	ANNULL.			16100811		2 828,301	82302921		55
5	828,301	82302462	36			82316803					NO-STOCK
	828,000	82302466	82305735			82319212		828,301	82302922		15
10	828,351	82302514	83614287			82320992					18
	828,301	82302549	1	828,000	82302807	82311109					77
	828,301	82302552	1	828,301	82302852	75		828,301	82302923		77
	828,311	82302557	1	828,301	82302853	75			82302924		ANNULL.
	828,271	82302560	5	828,271	82302854	75		828,301	82302925		7
	828,301	82302572	43	828,301	82302878	54					77
			46			56		828,000	82302930		82303243
	828,301	82302573	43		82302879	82285403		828,301	82302931		56A
			46	828,301	82302880	54					56D
	828,301	82302591	77			54A		10 828,301	82302932		56A
	828,301	82302592	77			54B					56D
	828,301	82302596	77	828,301	82302883	56A		828,301	82302933		56A
	828,302	82302608	ANNULL.			56D					56D
	828,000	82302610	82313335	828,301	82302903	13		828,301	82302934		56A
	828,301	82302618	82317003	828,301	82302909	55					56D
	828,321	82302642	10519401			NO-STOCK		10 828,301	82302935		56A
			10902011	828,301	82302910	55					56D
			12601271			NO-STOCK		828,301	82302936		56A
			15896211	828,301	82302911	55					56D
			82310303			NO-STOCK		10 828,301	82302937		56A
			82310304	828,301	82302912	55					56D
			82310306			NO-STOCK		828,301	82302938		56A
828,322	82302648	82313335		828,301	82302913	55					56D

C. S.	Prefisso Préfixe Prefix No. Präfix	N. Ord. N. de la pièce Ord. No. Best.-Nr.	Tavola Tableau Table Taf.	C. S.	Prefisso Préfixe Prefix No. Präfix	N. Ord. N. de la pièce Ord. No. Best.-Nr.	Tavola Tableau Table Taf.	C. S.	Prefisso Préfixe Prefix No. Präfix	N. Ord. N. de la pièce Ord. No. Best.-Nr.	Tavola Tableau Table Taf.	
	828.301	82302948	53		828.301	82303033	67		828.321	82303234	54A	
	828.301	82302949	53	5	828.301	82303038	75				54B	
	828.301	82302950	57	5	828.301	82303039	75				57A	
2	828.301	82302951	57		828.301	82303040	74		828.321	82303235	54A	
	828.271	82302960	53				NO-STOCK				54B	
	828.271	82302961	53		828.301	82303041	74				57A	
	828.301	82302962	59				NO-STOCK		828.321	82303236	54A	
	828.301	82302963	59		828.301	82303042	74				54B	
	828.301	82302964	59				NO-STOCK				57A	
	828.301	82302965	59		828.301	82303043	74	2	828.321	82303239	77A	
	828.301	82302966	59				NO-STOCK		828.000	82303243	56A	
	828.301	82302967	59			82303044	82305220				56D	
	828.301	82302968	59		828.271	82303047	74		828.301	82303246	59	
	828.301	82302970	59				NO-STOCK		828.301	82303247	59	
			59C		828.321	82303049	78		828.301	82303248	59	
828.301	82302971	59	59C		828.321	82303050	78		828.000	82303249	ANNULL.	
			59C		828.321	82303051	77A		828.000	82303250	ANNULL.	
828.301	82302974	59					78	5	828.301	82303252	54	
828.301	82302975	59			828.301	82303071	36		828.272	82303254	82320771	
828.301	82302976	59		2	828.301	82303072	36		828.000	82303255	82320770	
137.601	82302977	59			828.301	82303073	82315603		828.301	82303289	49	
828.301	82302978	59			828.301	82303074	36			82303307	82303938	
828.301	82302979	59			828.301	82303172	69		828.301	82303313	81090401	
828.321	82302980	59		2	828.301	82303174	72		828.301	82303402	79	
828.301	82302981	59		2	828.301	82303175	72		828.000	82303422	41A	
828.301	82302982	59			828.301	82303176	71	N	2	828.301	82303448	48
828.301	82302983	59					71A		828.301	82303465	15	
828.301	82302984	59			828.301	82303225	54		828.301	82303469	0	
828.301	82303013	45					56A				NO-STOCK	
828.301	82303015	45			828.301	82303226	56A		828.301	82303485	59	
828.301	82303018	75			828.301	82303227	54		2	828.301	82303486	59
			NO-STOCK				56A		828.301	82303487	59	
828.301	82303019	75			828.301	82303228	56A		2	828.301	82303488	59
			NO-STOCK		828.301	82303229	54		828.301	82303489	59	
828.301	82303027	61A					56A		2	828.301	82303490	59
50	828.301	82303028	75		828.301	82303230	56A		10	828.301	82303491	59
828.301	82303031	67			828.321	82303232	54A		10	828.301	82303492	59
828.301	82303032	67					54B		10	828.301	82303493	59



BETA

INDICE GENERALE NUMERICO DELLE PARTI DI RICAMBIO — INDEX GENERAL NUMERIQUE DES PIECES DETACHEES
 SPARE PARTS GENERAL NUMERICAL INDEX — NUMMERNVERZEICHNIS DER ERSATZTEILE



C. S.	Prefisso Préfixe Prefix No. Präfix	N. Ord. N. de la pièce Ord. No. Best.-Nr.	Tavola Tableau Table Taf.	C. S.	Prefisso Préfixe Prefix No. Präfix	N. Ord. N. de la pièce Ord. No. Best.-Nr.	Tavola Tableau Table Taf.	C. S.	Prefisso Préfixe Prefix No. Präfix	N. Ord. N. de la pièce Ord. No. Best.-Nr.	Tavola Tableau Table Taf.	
	828,301	82303494	59		828,301	82303638	14		828,321	82303890	81823796	
	828,301	82303496	59				14A	10	828,301	82303891	70	
2	828,301	82303497	59		828,301	82303699	39A				72	
	828,301	82303498	59		828,301	82303709	39A		828,000	82303892	82308034	
	828,301	82303500	59		828,321	82303713	82317004	2	828,301	82303893	82312736	
10	828,301	82303502	59		828,301	82303716	39	2	828,301	82303894	82312737	
10	828,301	82303503	59				40	2	828,301	82303906	72	
10	828,301	82303504	59		828,000	82303717	82306633		828,301	82303907	70	
10	828,301	82303505	59		828,301	82303720	12	2	828,301	82303908	72	
	828,301	82303506	61		828,000	82303839	82319212	2	828,301	82303911	72	
	828,301	82303509	64				82320992	2	828,301	82303912	72	
			64A	10	828,301	82303846	77		828,301	82303915	70	
	828,301	82303512	60	5	828,301	82303847	54		828,301	82303916	75	
			68				54A				75A	
	828,301	82303516	61				54B		828,301	82303931	14	
10	828,301	82303520	65		828,321	82303849	54A				14A	
		82303521	ANNUL.				54B				14B	
	828,321	82303522	61A				57A		828,271	82303932	4	
	828,302	82303524	59		828,301	82303851	51		828,000	82303934	4319009	
	828,302	82303525	59				53		828,301	82303938	14	
	828,321	82303530	64A	N	828,501	82303852	51				14B	
		82303551	ANNUL.		828,301	82303854	54		828,301	82303940	15	
		82303552	ANNUL.				54A		828,301	82303982	50	
		82303553	ANNUL.				54B		828,321	82304044	78	
		82303554	ANNUL.				78	5	828,301	82304045	75A	
	828,302	82303555	33	5	828,301	82303856	54				75B	
			33A				54A				77	
	828,301	82303588	79				54B	5	828,301	82304046	61	
	828,000	82303607	ANNUL.		828,301	82303857	54				61A	
	828,271	82303610	0				54A				75A	
			NO-STOCK		828,301	82303858	54				75B	
	828,301	82303611	12				54A				75C	
	828,000	82303614	82308926		828,301	82303860	54				77	
		82303615	ANNUL.				54A	5	828,301	82304047	78	
		82303617	ANNUL.		5	828,301	82303884	70			80	
		82303618	ANNUL.		5	828,301	82303885	70	5	828,301	82304048	78
		82303619	ANNUL.		2	828,301	82303888	71			80	
		82303620	ANNUL.		2	828,301	82303889	71		828,301	82304049	75



BETA

INDICE GENERALE NUMERICO DELLE PARTI DI RICAMBIO — INDEX GENERAL NUMERIQUE DES PIECES DETACHEES
 SPARE PARTS GENERAL NUMERICAL INDEX — NUMMERNVERZEICHNIS DER ERSATZTEILE



C. S.	Prefisso Préfixe Prefix No. Präfix	N. Ord. N. de la pièce Ord. No. Best.-Nr.	Tavola Tableau Table Taf.	C. S.	Prefisso Préfixe Prefix No. Präfix	N. Ord. N. de la pièce Ord. No. Best.-Nr.	Tavola Tableau Table Taf.	C. S.	Prefisso Préfixe Prefix No. Präfix	N. Ord. N. de la pièce Ord. No. Best.-Nr.	Tavola Tableau Table Taf.
	828,301	82304050	75		828,271	82304073	NO-STOCK		828,301	82304094	75
	828,301	82304051	75		828,271	82304074	70				NO-STOCK
	828,301	82304052	75				NO-STOCK		828,301	82304095	75
	828,301	82304055	81827376		828,271	82304075	70				NO-STOCK
	828,301	82304056	74				NO-STOCK		828,301	82304096	75
			NO-STOCK		828,271	82304076	70				NO-STOCK
	828,301	82304057	74				NO-STOCK		828,301	82304097	75
			NO-STOCK		828,271	82304077	72				NO-STOCK
	828,301	82304058	74				NO-STOCK		828,301	82304098	75
			NO-STOCK		828,271	82304078	72				NO-STOCK
	828,271	82304059	ESAURITO				NO-STOCK		828,301	82304099	75
	828,271	82304060	74		828,271	82304079	72				NO-STOCK
			NO-STOCK				NO-STOCK		828,301	82304100	75
	828,271	82304061	74		828,271	82304080	72				NO-STOCK
			NO-STOCK				NO-STOCK		828,301	82304101	75
	828,000	82304062	74		828,271	82304081	72				NO-STOCK
			NO-STOCK				NO-STOCK		828,301	82304102	75
	828,000	82304063	74		828,271	82304082	72				NO-STOCK
			NO-STOCK				NO-STOCK		828,301	82304103	75
	828,000	82304064	74		828,301	82304083	82320508				NO-STOCK
			NO-STOCK		828,301	82304084	82320509		828,301	82304104	75
	828,271	82304065	74		828,301	82304085	82320510				NO-STOCK
			NO-STOCK		828,271	82304086	74		828,301	82304105	75
	828,271	82304066	74				NO-STOCK				NO-STOCK
			NO-STOCK		828,271	82304087	74		828,301	82304106	75
	828,271	82304067	74				NO-STOCK				NO-STOCK
			NO-STOCK		828,271	82304088	74		828,301	82304107	75
	828,271	82304068	74				NO-STOCK				NO-STOCK
			NO-STOCK		828,271	82304089	74		828,301	82304108	75
	828,271	82304069	74				NO-STOCK				NO-STOCK
			NO-STOCK		828,271	82304090	74		828,301	82304109	74
	828,271	82304070	74				NO-STOCK				NO-STOCK
			NO-STOCK		828,271	82304091	74		828,000	82304110	ANNULL.
	828,271	82304071	70				NO-STOCK				NO-STOCK
			NO-STOCK		828,271	82304092	74		828,000	82304111	ANNULL.
	828,271	82304072	70				NO-STOCK				NO-STOCK
			NO-STOCK		828,301	82304093	75		828,000	82304112	ANNULL.
	828,271	82304073	70				NO-STOCK				NO-STOCK

C. S.	Prefisso Préfixe Prefix No. Präfix	N. Ord. N. de la pièce Ord. No. Best.-Nr.	Tavola Tableau Table Taf.	C. S.	Prefisso Préfixe Prefix No. Präfix	N. Ord. N. de la pièce Ord. No. Best.-Nr.	Tavola Tableau Table Taf.	C. S.	Prefisso Préfixe Prefix No. Präfix	N. Ord. N. de la pièce Ord. No. Best.-Nr.	Tavola Tableau Table Taf.
	828.301	82304113	74		828.271	82304133	NO-STOCK		828.301	82304154	NO-STOCK
	828.301	82304114	74		828.271	82304134	74		828.301	82304155	74
	828.000	82304115	NO-STOCK		828.271	82304135	74		828.301	82304156	74
	828.000	82304116	ANNULL.		828.271	82304136	74		828.301	82304157	74
	828.000	82304117	NO-STOCK		828.301	82304137	74		828.301	82304158	74
	828.000	82304118	ANNULL.		828.301	82304138	74		828.301	82304159	74
	828.000	82304119	NO-STOCK		828.301	82304139	74		828.301	82304160	74
	828.000	82304120	ANNULL.		828.301	82304140	74		828.301	82304183	74
	828.000	82304121	NO-STOCK		828.301	82304141	74		828.301	82304184	74
	828.000	82304122	ANNULL.		828.301	82304142	74		828.301	82304185	74
	828.000	82304123	NO-STOCK		828.301	82304143	74		828.301	82304186	74
	828.000	82304124	ANNULL.		828.301	82304144	74		10. 828.301	82304190	76
	828.301	82304125	NO-STOCK		828.301	82304145	82304183		828.301	82304191	78
	828.000	82304126	ANNULL.		828.000	82304146	82304184		828.302	82304192	80
	828.000	82304127	NO-STOCK		828.000	82304147	82304185		828.301	82304193	75
	828.000	82304128	ANNULL.		828.000	82304148	82304186		828.301	82304194	70
	828.000	82304129	NO-STOCK		828.301	82304149	74		828.301	82304195	72
	828.000	82304130	ANNULL.		828.301	82304150	NO-STOCK		828.301	82304196	72
	828.000	82304131	ANNULL.		828.301	82304151	74		828.301	82304197	75
	828.000	82304132	ANNULL.		828.301	82304152	NO-STOCK		828.301	82304198	75
	828.271	82304133	74		828.301	82304153	74		828.301	82304199	75
					828.301	82304154	NO-STOCK		828.301	82304200	75
									828.301	82304201	NO-STOCK
											82320511



BETA

INDICE GENERALE NUMERICO DELLE PARTI DI RICAMBIO -- INDEX GENERAL NUMERIQUE DES PIECES DETACHEES
 SPARE PARTS GENERAL NUMERICAL INDEX -- NUMMERNVERZEICHNIS DER ERSATZTEILE



C. S.	Prefisso Préfixe Prefix No. Präfix	N. Ord. N. de la pièce Ord. No. Best.-Nr.	Tavola Tableau Table Taf.	C. S.	Prefisso Préfixe Prefix No. Präfix	N. Ord. N. de la pièce Ord. No. Best.-Nr.	Tavola Tableau Table Taf.	C. S.	Prefisso Préfixe Prefix No. Präfix	N. Ord. N. de la pièce Ord. No. Best.-Nr.	Tavola Tableau Table Taf.	
	828.301	82304202	70 NO-STOCK		828.000	82304251	NO-STOCK		828.321	82304430	74B	
	828.301	82304203	70 NO-STOCK		828.301	82304252	74 NO-STOCK		828.321	82304431	74C	
	828.301	82304204	70 NO-STOCK		828.301	82304253	74 NO-STOCK				74A	
	828.301	82304205	70 NO-STOCK		828.301	82304254	74 NO-STOCK	20	828.301	82304433	68	
	828.301	82304206	70 NO-STOCK		828.301	82304255	74 NO-STOCK	5	828.301	82304443	66	
	828.301	82304207	70 NO-STOCK		828.301	82304276	43 45	5	828.301	82304445	66	
	828.301	82304208	72 NO-STOCK		828.301	82304277	43 49	5	828.321	82304447	59	
	828.301	82304209	72 NO-STOCK		828.321	82304280	65A	5	828.321	82304448	59	
	828.301	82304210	72 NO-STOCK		828.321	82304281	61A	5	828.321	82304449	59	
	828.301	82304211	72 NO-STOCK		828.321	82304282	61A	5	828.321	82304450	59	
	828.301	82304212	72 NO-STOCK		828.321	82304399	ANNULL.	5	828.321	82304451	59	
	828.301	82304213	72 NO-STOCK		828.321	82304404	ANNULL.	5	828.321	82304452	59	
	828.000	82304242	82306726		828.321	82304407	74A 74B 74C	2	828.301	82304453	81	
	828.000	82304243	ESAURITO		828.301	82304410	68	10	828.321	82304461	81A	
	828.000	82304244	ESAURITO		828.301	82304411	68		828.000	82304467	60A	
	828.000	82304245	ANNULL.		828.301	82304412	64 64A 68A	2	828.321	82304468	60B	
	828.301	82304246	74 NO-STOCK	5	828.321	82304413	68A		828.321	82304469	60C	
	828.301	82304247	74 NO-STOCK	10	828.301	82304421	70A		10	828.321	82304470	65A
	828.301	82304248	74 NO-STOCK		828.301	82304422	67 67A 67B		828.301	82304471	83468533	
	828.301	82304249	74 NO-STOCK		828.321	82304426	82322521		828.000	82304472	82308673	
	828.000	82304250	82306730		828.321	82304427	82322522		2	828.321	82304493	54A
	828.000	82304251	74		828.321	82304428	74A 74B 74A		828.321	82304499	54B	
					828.321	82304429	74A 74B 74A		5	828.301	82304499	57A
					828.321	82304430	74A 74B 74A		828.301	82304509	ANNULL.	
									828.301	82304550	79	
									828.301	82304558	61	
									828.301	82304559	61A	
									828.301	82304569	61	
									828.301	82304570	61A	
									828.321	82304704	51	
											51	
											75A	
											NO-STOCK	
											75C	

C.S.	Prefisso Préfixe Prefix No. Präfix	N.Ord. N. de la pièce Ord. No. Best.-Nr.	Tavola Tableau Table Taf.	C.S.	Prefisso Préfixe Prefix No. Präfix	N.Ord. N. de la pièce Ord. No. Best.-Nr.	Tavola Tableau Table Taf.	C.S.	Prefisso Préfixe Prefix No. Präfix	N.Ord. N. de la pièce Ord. No. Best.-Nr.	Tavola Tableau Table Taf.
	828.321	82304704	NO-STOCK		828.321	82304797	74C		828.301	82305000	54A
	828.321	82304707	75A				NO-STOCK				54B
			NO-STOCK		828.321	82304803	75A		828.301	82305001	82314508
			75C				75B		828.301	82305006	ANNULL.
			NO-STOCK				75C		828.351	82305045	62B
	828.321	82304709	75A		828.321	82304808	82301321		828.351	82305046	67B
			75C				82304810		828.351	82305054	62B
	828.321	82304710	75A		828.321	82304809	82301322		828.351	82305055	62B
			75C				82304811		828.321	82305056	66A
	828.321	82304712	78		828.321	82304810	54A		828.351	82305061	62B
	828.321	82304713	82315463				58A		2 828.351	82305067	67B
	828.321	82304714	78		828.321	82304811	54A		828.351	82305072	67B
	828.321	82304715	78				58A		828.351	82305077	60B
			79		828.000	82304817	82283663				70A
	828.351	82304733	54A				82283664		828.351	82305078	60B
			58B		828.000	82304818	ANNULL.				70A
	828.351	82304734	54A		828.301	82304819	27		828.351	82305079	63B
			58B				54		828.351	82305080	63B
	828.321	82304755	75A				54A		828.351	82305081	63B
	828.321	82304757	75A				54B		828.351	82305082	63B
	828.321	82304764	77A	10	828.301	82304823	4214617		828.351	82305085	63B
	828.321	82304770	74A		828.301	82304824	59		828.351	82305095	67B
			NO-STOCK				82304825		828.351	82305100	62B
	828.321	82304772	82320580		828.301	82304825	59		828.351	82305101	63B
	828.321	82304779	82315375				82329683		828.351	82305102	60B
	828.321	82304785	74A		828.302	82304826	59				66A
			74B		828.302	82304827	59		828.351	82305103	62B
			74C		828.000	82304841	81090401		828.351	82305104	62B
	828.321	82304786	74A		828.321	82304849	43		828.351	82305105	63B
			74B				49		828.351	82305106	63B
			74C		828.301	82304861	75		828.351	82305107	62B
	828.321	82304787	74A		828.351	82304865	62B		828.351	82305108	62B
			74B		828.351	82304866	62B		5 828.351	82305111	60B
	828.321	82304788	74A		828.301	82304870	75		828.351	82305112	60B
			74B		828.000	82304887	81090401		5 828.351	82305113	60B
	828.321	82304795	66A		828.301	82304956	38		5 828.351	82305114	60B
	828.321	82304797	74A				82304992		5 828.351	82305115	60B
			NO-STOCK		828.301	82305000	54		5 828.351	82305116	60B



BETA

INDICE GENERALE NUMERICO DELLE PARTI DI RICAMBIO — INDEX GENERAL NUMERIQUE DES PIECES DETACHEES BETA



SPARE PARTS GENERAL NUMERICAL INDEX — NUMMERNVERZEICHNIS DER ERSATZTEILE

C. S.	Prefisso Préfixe Prefix No. Präfix	N. Ord. N. de la pièce Ord. No. Best.-Nr.	Tavola Tableau Table Taf.	C. S.	Prefisso Préfixe Prefix No. Präfix	N. Ord. N. de la pièce Ord. No. Best.-Nr.	Tavola Tableau Table Taf.	C. S.	Prefisso Préfixe Prefix No. Präfix	N. Ord. N. de la pièce Ord. No. Best.-Nr.	Tavola Tableau Table Taf.	
5	828.301	82305195	75									
5	828.301	82305210	78		828.301	82305281	52B		828.301	82305322	18	
			80		828.301	82305282	52A				77	
5	828.301	82305211	78				52B		828.301	82305323	77	
5	828.301	82305212	78		828.301	82305283	52A		828.302	82305324	7	
10	828.301	82305213	78		828.301	82305284	52A				77	
	828.301	82305216	67		828.301	82305285	52A		828.302	82305325	77	
	828.301	82305217	75				52B		828.301	82305326	54	
	828.271	82305218	74		828.301	82305286	52A				54A	
			NO-STOCK		828.301	82305287	52A				54B	
	828.301	82305220	67				52B		828.301	82305327	54	
	828.301	82305221	75		828.301	82305290	ANNULL.				54A	
	828.301	82305222	74		828.301	82305291	52A				54B	
			NO-STOCK	5	828.000	82305292	ESAURITO		828.301	82305328	21	
	828.301	82305235	53	2	828.301	82305294	10A		828.271	82305330	21	
	828.301	82305236	53	2	828.301	82305295	10A			82305331	82305678	
	828.000	82305237	53	2	828.301	82305296	10A		828.301	82305431	0	
	828.302	82305245	82313380	5	828.301	82305297	ANNULL.				NO-STOCK	
	828.302	82305246	41	2	828.000	82305298	ESAURITO			82305452	ANNULL.	
	828.302	82305247	41	5	828.301	82305299	10A		828.351	82305478	60B	
	828.271	82305263	10	5	828.301	82305300	10A				NO-STOCK	
	828.271	82305264	10	2	828.301	82305301	10A				68B	
2	828.271	82305265	10	2	828.271	82305302	10A				NO-STOCK	
2	828.271	82305267	10	2	828.271	82305303	10A				NO-STOCK	
2	828.271	82305268	10		828.271	82305304	10A			82305481	ANNULL.	
2	828.271	82305269	10	2	828.271	82305305	10A		828.351	82305482	68B	
2	828.271	82305270	10	2	828.271	82305306	10A		828.351	82305483	68B	
	828.301	82305271	52A	2	828.271	82305307	10A			82305484	ANNULL.	
	828.301	82305272	52A		828.271	82305308	10A			82305485	ANNULL.	
	828.301	82305273	52A	2	828.271	82305309	10A		828.351	82305486	68B	
	828.301	82305274	52A	2	828.271	82305310	10A		828.351	82305487	68B	
	828.301	82305275	52A		828.271	82305311	10A			82305488	ANNULL.	
	828.301	82305276	52A		828.301	82305312	41		828.351	82305489	63B	
	828.000	82305277	ESAURITO		828.301	82305313	41		828.351	82305495	68B	
	828.301	82305278	52A		828.302	82305314	41			82305496	ANNULL.	
	828.301	82305279	52A		828.302	82305315	41			82305497	ANNULL.	
	828.301	82305280	52A		828.301	82305316	10A		828.351	82305503	66A	
	828.301	82305281	52A		828.301	82305321	77		828.351	82305504	66A	
					828.301	82305322	15		5	828.351	82305517	68B
										828.351	82305518	68B

C. S.	Prefisso Préfixe Prefix No. Präfix	N. Ord. N. de la pièce Ord. No. Best.-Nr.	Tavola Tableau Table Taf.	C. S.	Prefisso Préfixe Prefix No. Präfix	N. Ord. N. de la pièce Ord. No. Best.-Nr.	Tavola Tableau Table Taf.	C. S.	Prefisso Préfixe Prefix No. Präfix	N. Ord. N. de la pièce Ord. No. Best.-Nr.	Tavola Tableau Table Taf.
	828,351	82305519	68B		828,301	82305576	68		828,321	82305817	57A
	828,351	82305522	68B	5	828,301	82305589	33		828,321	82305829	75A
	828,351	82305523	82305522		828,000	82305590	82313398				75B
	828,351	82305524	ESAURITO		828,000	82305591	82311516		828,321	82305830	82305835
	828,351	82305525	82305522		828,301	82305596	39A		828,321	82305835	75A
10	828,351	82305526	82305522			82305598	ANNULL.				75B
	828,301	82305527	62	N	828,301	82305600	39A		828,321	82305837	75A
	828,301	82305528	62				82305732				NO-STOCK
	828,351	82305534	68B				82305734		828,322	82305838	77A
	828,351	82305535	82305534		828,000	82305614	82313355		828,321	82305843	77A
5	828,351	82305539	68B			82305617	ANNULL.		828,321	82305872	71A
	828,301	82305541	69		828,301	82305634	12		828,321	82305886	71A
			NO-STOCK				13		828,321	82305901	76A
	828,301	82305545	60		828,301	82305654	40				NO-STOCK
	828,301	82305546	60	10	828,301	82305674	15				76B
	828,301	82305550	60		828,301	82305678	15				NO-STOCK
			68		828,301	82305694	76		828,321	82305902	76A
	828,351	82305552	60B		828,301	82305695	76				NO-STOCK
20	828,351	82305554	60B		828,301	82305696	76		828,321	82305906	82320658
	828,321	82305561	75A		828,301	82305707	75		828,321	82305908	76A
			75C		5	828,301	82305709				76B
	828,321	82305563	75A				80		828,321	82305914	75A
			75C		4	828,301	82305711				75B
	828,351	82305565	70A		828,301	82305731	39A				75C
	828,351	82305566	70A		828,301	82305732	39A		828,321	82305915	75A
	828,301	82305570	60		828,301	82305734	39A				75B
			68		828,301	82305735	46				75C
	828,301	82305571	60	10	828,301	82305771	2		828,321	82305922	70A
			70				13		828,321	82305923	70A
	828,301	82305572	60	10	828,301	82305774	54		828,301	82305928	54
			70				54A				54A
	828,301	82305573	60				71A				79
			72		828,301	82305797	23		828,000	82305932	81823875
	828,301	82305574	60				26		828,321	82305933	54A
			72		828,000	82305807	82314180				NO-STOCK
	828,301	82305575	60		828,321	82305816	54A				77A
			68				57A				NO-STOCK
	828,301	82305576	60		828,321	82305817	54A		828,301	82305936	54



BETA

INDICE GENERALE NUMERICO DELLE PARTI DI RICAMBIO -- INDEX GENERAL NUMERIQUE DES PIECES DETACHEES

BETA



SPARE PARTS GENERAL NUMERICAL INDEX -- NUMMERNVERZEICHNIS DER ERSATZTEILE

C. S.	Prefisso Préfixe Prefix No. Präfix	N. Ord. N. de la pièce Ord. No. Best.-Nr.	Tavola Tableau Table Taf.	C. S.	Prefisso Préfixe Prefix No. Präfix	N. Ord. N. de la pièce Ord. No. Best.-Nr.	Tavola Tableau Table Taf.	C. S.	Prefisso Préfixe Prefix No. Präfix	N. Ord. N. de la pièce Ord. No. Best.-Nr.	Tavola Tableau Table Taf.
	828,301	82305936	54A		828,301	82306081	77	2	828,301	82306147	70
			54B				NO-STOCK				72
5	828,301	82305938	54		828,301	82306082	77	2	828,301	82306148	70
			54A		828,301	82306083	82323931				72
			54B		828,301	82306084	76	2	828,301	82306149	70
		82305940	82305941				NO-STOCK				72
	828,271	82305941	ANNULL.		828,301	82306086	76		828,301	82306150	70
	828,301	82305943	ANNULL.				NO-STOCK				72
			NO-STOCK		828,301	82306088	82323869		828,301	82306151	70
	828,301	82305945	54		828,301	82306090	75				72
			54A		828,301	82306091	75		828,301	82306152	70
			54B	10	828,301	82306094	74				72
	828,321	82305946	61A	5	828,301	82306105	78		828,301	82306153	70
	828,321	82305949	54A				80				72
			77A		828,301	82306106	39		828,301	82306154	70
		82305950	82305951				40				72
3	828,301	82305951	54		828,302	82306107	40		828,301	82306155	70
			54A		828,301	82306131	75				72
			54B		828,301	82306132	75		828,301	82306156	70
	828,301	82305970	7		828,301	82306133	75				72
			13		828,301	82306134	75		828,301	82306157	70
	828,301	82305971	43		828,301	82306135	75				72
			47		828,301	82306136	75			82306158	ANNULL.
	828,000	82305975	82314294		828,301	82306137	75		828,301	82306159	70
	828,301	82305994	43		828,301	82306138	75				NO-STOCK
			45				82306139		828,301	82306160	70
	828,301	82305995	43				82306140				NO-STOCK
			45				82306141		828,301	82306161	70
	828,301	82306067	13	2	828,301	82306142	70				NO-STOCK
	828,301	82306068	13				72		828,301	82306162	70
	828,000	82306069	82306070	2	828,301	82306143	70				NO-STOCK
			82311794				72		828,301	82306163	70
			82317101	2	828,301	82306144	70				NO-STOCK
	828,301	82306070	13				72		828,301	82306164	70
	828,000	82306071	13	2	828,301	82306145	70				NO-STOCK
	828,301	82306073	13				72		828,301	82306165	70
5	828,301	82306074	13	2	828,301	82306146	70				NO-STOCK
	828,301	82306080	82323928				72		828,301	82306166	70

C. S.	Prefisso Préfixe Prefix No. Präfix	N. Ord. N. de la pièce Ord. No. Best.-Nr.	Tavola Tableau Table Taf.	C. S.	Prefisso Préfixe Prefix No. Präfix	N. Ord. N. de la pièce Ord. No. Best.-Nr.	Tavola Tableau Table Taf.	C. S.	Prefisso Préfixe Prefix No. Präfix	N. Ord. N. de la pièce Ord. No. Best.-Nr.	Tavola Tableau Table Taf.
	828,301	82306166	NO-STOCK		828,271	82306185	NO-STOCK		828,301	82306203	73
	828,271	82306167	70		828,271	82306186	72		828,301	82306204	ANNULL.
			NO-STOCK				NO-STOCK		828,301	82306205	ANNULL.
	828,271	82306168	70		828,271	82306187	72		828,301	82306206	ANNULL.
			NO-STOCK				NO-STOCK		828,301	82306207	ANNULL.
	828,271	82306169	70		828,271	82306188	72		828,301	82306208	ANNULL.
			NO-STOCK				NO-STOCK		828,511	82306211	ANNULL.
	828,271	82306170	70		828,271	82306189	72		828,000	82306234	82305970
			NO-STOCK				NO-STOCK		828,321	82306236	75
	828,271	82306171	70		828,271	82306190	72				75A
			NO-STOCK				NO-STOCK				75B
	828,271	82306172	70		828,271	82306191	72				75C
			NO-STOCK				NO-STOCK		828,301	82306237	75
	828,271	82306173	70		828,271	82306192	72		828,301	82306238	75
			NO-STOCK				NO-STOCK		828,301	82306239	75
	828,301	82306174	70		828,301	82306193	72		828,301	82306240	75
			NO-STOCK				NO-STOCK				75A
	828,301	82306175	70		828,301	82306194	72	20	828,302	82306243	14
			NO-STOCK				NO-STOCK				14A
	828,301	82306176	70	50	828,000	82306195	82312645				14B
			NO-STOCK				82312646	20	828,301	82306257	40
	828,301	82306177	72		828,301	82306196	71		828,301	82306258	40
			NO-STOCK				73	20	828,301	82306261	40
	828,301	82306178	72		828,301	82306197	71	20	828,000	82306262	82310879
			NO-STOCK				73				82310880
	828,301	82306179	72		828,301	82306198	71		828,000	82306269	ANNULL.
			NO-STOCK				73	20	808,000	82306295	67
	828,301	82306180	72		828,301	82306199	71				67A
			NO-STOCK				73				67B
	828,301	82306181	72		828,301	82306200	71		828,321	82306296	82320626
			NO-STOCK				73		828,322	82306297	77A
	828,301	82306182	72	50	828,301	82306201	75		828,321	82306299	75A
			NO-STOCK	100	828,301	82306202	75				75B
	828,301	82306183	72				75A				75C
			NO-STOCK				75B	20	828,321	82306331	66A
	828,301	82306184	72				75C		828,322	82306333	59
			NO-STOCK		828,301	82306203	71	10	828,321	82306353	68A
	828,271	82306185	72				71A				68C

C. S.	Prefisso Préfixe Prefix No. Präfix	N. Ord. N. de la pièce Ord. No. Best.-Nr.	Tavola Tableau Table Taf.	C. S.	Prefisso Préfixe Prefix No. Präfix	N. Ord. N. de la pièce Ord. No. Best.-Nr.	Tavola Tableau Table Taf.	C. S.	Prefisso Préfixe Prefix No. Präfix	N. Ord. N. de la pièce Ord. No. Best.-Nr.	Tavola Tableau Table Taf.	
	828.321	82306355	82319781									
	828.321	82306356	82319782	2	828.321	82306457	23		828.000	82306706	82315353	
	828.321	82306368	71A				26		828.301	82306707	ANNULL.	
5	828.321	82306386	77A	2	828.301	82306458	82312887		828.301	82306726	74	
10	828.301	82306387	66		828.301	82306463	26				NO-STOCK	
	828.301	82306389	67		828.301	82306464	26		828.301	82306730	74	
	828.302	82306390	64			82306468	82313681				NO-STOCK	
			64A		828.301	82306470	45		20	828.301	82306733	75
	828.321	82306398	64A		828.301	82306471	39A		828.321	82306736	78	
	828.321	82306402	64A		828.301	82306473	39A		828.301	82306737	74	
		82306410	ANNULL.		828.301	82306484	39A				NO-STOCK	
		82306411	ANNULL.		828.321	82306490	23		828.301	82306738	74	
5	828.321	82306415	74A			82306492	26		828.301	82306739	74	
			74B		828.301	82306633	40				NO-STOCK	
			74C		828.351	82306651	82318337		828.301	82306740	74	
	828.321	82306416	ANNULL.		828.351	82306652	82318338				NO-STOCK	
	828.321	82306417	82320634		828.351	82306655	70A		828.301	82306741	74	
	828.321	82306418	67A		828.351	82306656	70A				NO-STOCK	
	828.321	82306419	17686701		828.351	82306657	70A		828.301	82306742	74	
			82319738	5	828.351	82306658	70A				NO-STOCK	
		82306423	ANNULL.	5	828.351	82306658	70A				NO-STOCK	
	828.000	82306426	82309043		828.351	82306663	68B		828.321	82306799	43	
	828.302	82306427	75		828.351	82306664	68B				45	
			NO-STOCK		828.351	82306668	63B		828.301	82306818	39	
	828.302	82306436	77		828.351	82306669	63B				42	
	828.302	82306440	75		828.351	82306674	62B			82306820	82313405	
			NO-STOCK		828.351	82306675	62B		828.000	82306822	4102138	
	828.302	82306441	75		828.351	82306680	68B		828.301	82306851	18	
			NO-STOCK		828.351	82306681	68B				21	
	828.302	82306444	76		828.351	82306682	68B		828.321	82306856	17	
			NO-STOCK		828.351	82306688	68B		828.301	82306857	18	
	828.302	82306446	61	5	828.351	82306694	ANNULL.				20	
	828.302	82306447	ESAURITO		828.000	82306701	81090401		828.000	82306858	82306857	
	828.302	82306449	61		828.311	82306702	1		828.321	82306886	31	
			61A		828.301	82306703	4341242				37	
	828.302	82306451	78		828.301	82306704	7		828.301	82306952	38	
			79				9		828.000	82306954	45	
10	828.301	82306455	77		828.301	82306705	7			82306971	ANNULL.	
							11		828.000	82306982	41	

C. S.	Prefisso Préfixe Prefix No. Präfix	N. Ord. N. de la pièce Ord. No. Best.-Nr.	Tavola Tableau Table Taf.	C. S.	Prefisso Préfixe Prefix No. Präfix	N. Ord. N. de la pièce Ord. No. Best.-Nr.	Tavola Tableau Table Taf.	C. S.	Prefisso Préfixe Prefix No. Präfix	N. Ord. N. de la pièce Ord. No. Best.-Nr.	Tavola Tableau Table Taf.
	828,301	82306985	39A		828,351	82307376	68B		828,301	82307543	54
		82307055	ANNULL.		828,321	82307388	67A				77
	828,301	82307057	77				67C		828,301	82307544	54
	828,301	82307064	79		828,301	82307391	61				77
			80		828,321	82307405	65A		828,321	82307546	54A
	828,301	82307065	79	5	828,321	82307407	67A				54B
		82307066	ANNULL.				67C				77A
	828,301	82307067	78		828,322	82307409	75A		828,301	82307549	23
	828,301	82307068	79				NO-STOCK				26
	828,301	82307069	79		828,322	82307410	75A		828,000	82307550	82311516
	828,321	82307080	74A				NO-STOCK		828,000	82307574	81090403
			NO-STOCK		828,351	82307415	62B				82314294
	828,321	82307081	74A		828,351	82307416	62B		828,301	82307611	41B
			NO-STOCK		828,301	82307507	77		828,000	82307642	41B
	828,321	82307098	70A				77A		828,301	82307648	41B
			NO-STOCK	2	828,321	82307508	54A			82307658	82300997
	828,321	82307099	70A				54B		828,301	82307670	39A
			NO-STOCK				58A			82307671	82307670
	828,321	82307100	71A	10	828,321	82307512	77A		828,301	82307672	39A
	828,321	82307101	71A		828,000	82307514	82320748	N	828,311	82307675	1
	828,301	82307168	66		828,000	82307515	82320772		828,321	82307867	82327265
	828,301	82307169	66		828,321	82307516	82321926		828,301	82307904	15
	828,301	82307176	61		828,321	82307519	77A		828,301	82307914	39A
	828,301	82307179	77		828,321	82307520	77A		828,311	82307918	2
			77A		828,321	82307521	77A		828,301	82307919	81
		82307283	ANNULL.		828,321	82307522	77A		828,301	82307934	7
	828,351	82307337	75B		828,321	82307523	77A		828,301	82307935	7
	828,351	82307340	75B		828,321	82307524	77A		828,000	82307936	84415043
	828,351	82307343	75B		828,321	82307525	77A		828,000	82307937	ESAUROITO
	828,351	82307344	75B		828,321	82307529	54A		828,000	82307938	ESAUROITO
5	828,351	82307346	66A				77A		828,301	82307939	7
5	828,351	82307347	68B		818,630	82307539	54A		828,000	82307940	84415083
	828,301	82307349	75				54B		828,301	82307941	7
	828,351	82307351	68B	2	828,321	82307540	54A		828,301	82307942	7
	828,301	82307354	75				54B		5	828,301	82307959
	828,302	82307363	75				77A		5	828,301	82307960
			NO-STOCK		828,321	82307541	54A		5	829,000	82307961
	828,321	82307371	65A				77A		5	829,000	82307962

C. S.	Prefisso Préfixe Prefix No. Präfix	N. Ord. N. de la pièce Ord. No. Best.-Nr.	Tavola Tableau Table Taf.	C. S.	Prefisso Préfixe Prefix No. Präfix	N. Ord. N. de la pièce Ord. No. Best.-Nr.	Tavola Tableau Table Taf.	C. S.	Prefisso Préfixe Prefix No. Präfix	N. Ord. N. de la pièce Ord. No. Best.-Nr.	Tavola Tableau Table Taf.
5	829.000	82307963	50		828.301	82308231	74		828.271	82308653	77
5	829.000	82307964	50				NO-STOCK		828.301	82308657	54
5	828.301	82307965	ANNULL.		828.301	82308232	78				54A
5	828.301	82307966	ANNULL.		828.000	82308233	82310339				54B
5	829.000	82307967	ANNULL.		828.301	82308234	82310340		828.321	82308658	51
3	829.000	82307968	ANNULL.		828.301	82308235	79				NO-STOCK
		82307979	82309936		828.301	82308244	75		828.301	82308660	54
		82307980	82309937		828.000	82308245	ESAURO				54A
		82307981	82309938		828.271	82308246	74				79
		82307982	82309939				NO-STOCK			82308661	54B
		82307983	82309940	10	828.321	82308287	76A		828.321	82308662	ANNULL.
		82307984	82309941		828.321	82308289	ANNULL.		828.301	82308673	54
		82307985	82309942		828.000	82308294	74A				77
		82307986	82309943				74B		828.321	82308675	57A
	828.301	82308005	71				74C			82308694	82294799
	828.301	82308006	71		828.301	82308295	71		828.322	82308700	54A
	828.301	82308007	73				71A				59
	828.301	82308008	73				73		828.301	82308702	82321400
	828.301	82308034	73		828.321	82308297	66A		828.301	82308705	23
	828.301	82308198	82314670	5	828.321	82308298	66A				26
	828.301	82308199	79		828.321	82308318	77A		828.301	82308710	26
	828.301	82308200	79		828.321	82308326	77A		828.301	82308711	26
	828.301	82308202	75		828.301	82308350	66		828.301	82308712	26
	828.301	82308204	77		828.321	82308351	77A		828.301	82308713	26
	828.301	82308213	82321319		828.321	82308352	77A		828.301	82308728	14B
	828.301	82308220	42		828.322	82308361	77A		828.000	82308734	4
	828.301	82308223	77		828.301	82308372	64		828.271	82308740	1
	828.301	82308224	79				64A		828.000	82308767	82311311
	828.301	82308226	74		828.301	82308418	1		828.301	82308822	39A
			NO-STOCK		828.000	82308501	82314404		828.000	82308873	82303716
	828.301	82308227	74		828.301	82308523	2				82306257
			NO-STOCK		828.311	82308526	0				82306258
	828.000	82308228	74				NO-STOCK				82306261
			NO-STOCK		828.301	82308528	0				82306262
	828.000	82308229	74				NO-STOCK				82306633
			NO-STOCK	20	828.301	82308532	1		828.311	82308917	0
	828.301	82308230	74		828.271	82308535	1		828.301	82308918	0
			NO-STOCK		828.302	82308652	77				NO-STOCK

C. S.	Prefisso Préfixe Prefix No. Präfix	N. Ord. N. de la pièce Ord. No. Best.-Nr.	Tavola Tableau Table Taf.	C. S.	Prefisso Préfixe Prefix No. Präfix	N. Ord. N. de la pièce Ord. No. Best.-Nr.	Tavola Tableau Table Taf.	C. S.	Prefisso Préfixe Prefix No. Präfix	N. Ord. N. de la pièce Ord. No. Best.-Nr.	Tavola Tableau Table Taf.
	828.301	82308924	16		828.301	82309224	53A				
	828.301	82308926	12		828.301	82309225	53A	N	828.321	82309404	67A
	828.301	82308927	82317492		828.301	82309226	53A		828.321	82309407	67A
	828.321	82308929	38		828.301	82309227	53A		828.321	82309409	66A
	828.301	82308988	42		828.301	82309228	53A		828.321	82309412	61A
	828.301	82309000	77		828.301	82309231	10		828.321	82309413	74A
	828.000	82309010	77	5	828.301	82309234	10				74C
	828.301	82309012	78	2	828.301	82309235	10		828.301	82309424	66
	828.301	82309013	78	5	828.301	82309236	10		828.321	82309438	82313109
5	828.301	82309014	75	5	828.301	82309237	10				82313115
	828.000	82309034	82315817	5	828.301	82309238	10				82313116
			82315818		828.301	82309239	10				82315405
828.000	82309035	82315817		2	828.301	82309240	10		828.321	82309442	60A
		82315818		2	828.301	82309241	10A				68A
	82309038	82312151		2	828.301	82309242	10A		828.321	82309443	60A
		82312154			828.301	82309258	52				68A
828.302	82309043	77					59		828.321	82309446	82313107
828.302	82309046	61		828.301	82309266	59					82313108
		61A		2	828.301	82309296	10				82313109
828.301	82309052	76		828.301	82309335	42					82313110
828.321	82309056	8		828.301	82309336	42					82313112
818.000	82309201	82327032		828.301	82309337	ANNULL.			828.321	82309450	82315404
2	828.301	82309205	58	828.301	82309339	ANNULL.					60A
2	828.301	82309206	58	828.301	82309345	27			828.321	82309451	70A
828.301	82309208	53A		828.301	82309347	ANNULL.					60A
828.301	82309209	53A		828.301	82309350	43			828.321	82309452	70A
828.301	82309210	53A					44A				60A
828.301	82309211	53A		828.301	82309351	44A					60C
828.301	82309212	53A		828.301	82309352	44A			828.321	82309453	70A
828.301	82309213	53A		828.301	82309353	44A					60A
828.301	82309214	53A		828.301	82309354	44A					60C
		NO-STOCK		828.000	82309355	44A			828.301	82309454	70A
828.301	82309215	53A		828.301	82309356	30					64
		NO-STOCK					44A		828.321	82309456	64A
828.301	82309216	53A		828.321	82309372	39A					74A
828.000	82309221	ANNULL.		828.301	82309373	39A					74B
828.000	82309222	ANNULL.		828.321	82309394	82315425		100	828.301	82309457	74C
828.301	82309223	53A		828.321	82309400	77A			828.321	82309462	63
											59



BETA

INDICE GENERALE NUMERICO DELLE PARTI DI RICAMBIO — INDEX GENERAL NUMERIQUE DES PIECES DETACHEES
 SPARE PARTS GENERAL NUMERICAL INDEX — NUMMERNVERZEICHNIS DER ERSATZTEILE



BETA

C. S.	Prefisso Préfixe Prefix No. Präfix	N. Ord. N. de la pièce Ord. No. Best.-Nr.	Tavola Tableau Table Taf.	C. S.	Prefisso Préfixe Prefix No. Präfix	N. Ord. N. de la pièce Ord. No. Best.-Nr.	Tavola Tableau Table Taf.	C. S.	Prefisso Préfixe Prefix No. Präfix	N. Ord. N. de la pièce Ord. No. Best.-Nr.	Tavola Tableau Table Taf.
	828,322	82309463	59		828,321	82309687	54A		828,321	82309734	1
	828,000	82309464	68				56B		828,301	82309798	16
3	828,000	82309467	66		828,321	82309688	54A		828,301	82309799	15
2	828,000	82309468	82311600				56B		828,301	82309802	42
7	828,000	82309469	82311598		828,301	82309690	54	5	828,301	82309803	42
			82311600				54A		828,301	82309805	82313397
2	828,000	82309470	66				80		828,331	82309879	0
	828,321	82309472	82313107		828,301	82309691	54		828,331	82309880	0
			82313108				54A				NO-STOCK
			82313109				80				NO-STOCK
			82313110		828,301	82309693	ANNULL.		828,331	82309884	1
			82313112		828,321	82309695	54A	20	828,301	82309934	70
			82315407				54B				71
	828,301	82309473	39				58A				73
			40		828,000	82309699	10516671		828,301	82309936	75
N	830,401	82309481	23				10516871		828,301	82309937	75
N			26				12164711		828,301	82309938	75
	828,321	82309496	7				12164721		828,301	82309939	75
			8				16043621		828,301	82309940	75
	828,301	82309593	61				16100811		828,301	82309941	75
	828,301	82309629	51				82316803		828,301	82309942	75
	828,301	82309630	51				82319212		828,301	82309943	75
	828,322	82309649	82300027				82320992	N	828,301	82309945	72
	828,302	82309657	77		828,000	82309702	10516671	2	828,301	82309946	82318599
	828,301	82309658	51				10516871	2	828,301	82309947	70
	828,301	82309660	54				12164711				70A
	828,301	82309661	54				16100811	10	828,301	82309992	71
	828,321	82309664	54A				82317219				71A
			56B				82319212		828,301	82310002	70
	828,321	82309668	15				82320992				NO-STOCK
	828,321	82309669	15				83217373				72
10	828,301	82309670	54		137,601	82309710	30				NO-STOCK
			54A		828,000	82309713	82313397		828,301	82310003	70
			54B				82305617				NO-STOCK
	828,321	82309671	54A		828,321	82309730	0				72
			56B				NO-STOCK				NO-STOCK
	828,321	82309678	51		828,321	82309731	0		828,301	82310005	70
			NO-STOCK				NO-STOCK				NO-STOCK

C. S.	Prefisso Préfixe Prefix No. Präfix	N. Ord. N. de la pièce Ord. No. Best.-Nr.	Tavola Tableau Table Taf.	C. S.	Prefisso Préfixe Prefix No. Präfix	N. Ord. N. de la pièce Ord. No. Best.-Nr.	Tavola Tableau Table Taf.	C. S.	Prefisso Préfixe Prefix No. Präfix	N. Ord. N. de la pièce Ord. No. Best.-Nr.	Tavola Tableau Table Taf.
	828.301	82310005	72 NO-STOCK		828.301	82310048	25		828.301	82310112	28
	828.301	82310006	70 NO-STOCK		828.301	82310049	82314496	10	828.301	82310113	28
			72 NO-STOCK	3	828.301	82310051	25		828.301	82310114	28
	828.301	82310007	70 NO-STOCK		828.301	82310052	25		828.301	82310115	28
			72 NO-STOCK		828.301	82310054	25		828.301	82310116	28
	828.301	82310008	70 NO-STOCK		828.301	82310056	27		828.301	82310117	28
			72 NO-STOCK		828.301	82310060	27		828.000	82310119	82311247
	828.301	82310009	70 NO-STOCK		828.000	82310061	82316731		828.000		82311248
			72 NO-STOCK		828.301	82310063	27				82311249
	828.301	82310010	70 NO-STOCK		828.301	82310065	27		828.301	82310120	28
			72 NO-STOCK		828.301	82310067	27				28A
	828.301	82310011	70 NO-STOCK		828.301	82310068	27		828.301	82310121	28
			72 NO-STOCK	5	828.301	82310069	27		828.301	82310122	28
	828.301	82310012	70 NO-STOCK		828.301	82310070	27		828.301	82310123	28
			72 NO-STOCK	5	828.301	82310071	27		828.301	82310124	28
	828.301	82310013	70 NO-STOCK		828.301	82310072	27		828.301	82310125	28
			72 NO-STOCK	10	828.301	82310073	27				28A
	828.301	82310014	70 NO-STOCK		828.301	82310074	27		828.301	82310126	28
			72 NO-STOCK		828.301	82310075	82319257				28A
	828.301	82310015	70 NO-STOCK		828.301	82310077	27		828.301	82310127	28
			72 NO-STOCK		828.301	82310081	27				28A
	828.301	82310016	70 NO-STOCK		828.301	82310082	27		828.301	82310127	28
			72 NO-STOCK		828.000	82310088	4297732				28A
	828.301	82310017	70 NO-STOCK		828.000	82310090	81205555		828.301	82310128	28
			72 NO-STOCK		828.000	82310091	81205583				82328851
	828.301	82310018	70 NO-STOCK		828.000	82310092	28		828.301	82310129	28
			72 NO-STOCK		828.301	82310093	28				28A
	828.301	82310019	70 NO-STOCK		828.301	82310094	28		828.301	82310130	28
			72 NO-STOCK		828.301	82310095	28				28A
	828.301	82310020	ANNULL.		828.301	82310096	28		828.301	82310131	28
5	828.000	82310020	ANNULL.		828.301	82310097	28		828.301	82310132	29
	828.301	82310032	39 ANNULL.		828.301	82310098	28		828.301	82310134	82315800
			40 ANNULL.		828.301	82310100	28		828.301	82310136	82315802
	828.301	82310033	39 ANNULL.		828.333	82310102	81205581		828.301	82310138	82315804
			40 ANNULL.		828.000	82310103	81205581		828.301	82310140	82315806
	828.301	82310039	ANNULL.		828.000	82310104	28		828.301	82310141	29
	828.301	82310048	23		828.301	82310110	28		828.301	82310142	29
					828.301	82310111	28		828.301	82310143	29

C. S.	Prefisso Préfixe Prefix No. Präfix	N. Ord. N. de la pièce Ord. No. Best.-Nr.	Tavola Tableau Table Taf.	C. S.	Prefisso Préfixe Prefix No. Präfix	N. Ord. N. de la pièce Ord. No. Best.-Nr.	Tavola Tableau Table Taf.	C. S.	Prefisso Préfixe Prefix No. Präfix	N. Ord. N. de la pièce Ord. No. Best.-Nr.	Tavola Tableau Table Taf.	
	828.301	82310144	29		828.301	82310179	44A		828.271	82310402	40	
	828.301	82310145	29		828.000	82310180	81205556		828.271	82310411	40	
	828.301	82310146	23		828.301	82310181	81205556			82310423	ANNULL.	
			29		828.000	82310182	ESAURITO		828.301	82310427	14A	
	828.301	82310147	82316202		828.000	82310183	81205554				14B	
			82316203		828.301	82310184	81205554		5	828.301	82310438	2
	828.301	82310148	29		828.000	82310185	ESAURITO			828.301	82310440	17
	828.301	82310149	29		828.301	82310198	14			828.301	82310452	7
	828.301	82310150	27				14A				14B	
5	828.301	82310151	27				14B		828.321	82310648	82313107	
	828.301	82310152	29	5	828.301	82310200	14				82313108	
	828.301	82310153	29				14A				82313109	
	828.301	82310154	29				14B				82313110	
	828.301	82310155	29		828.301	82310282	42				82313112	
	828.301	82310156	29		828.301	82310283	33				82315406	
	828.301	82310157	29				NO-STOCK		828.000	82310654	74D	
	828.301	82310158	29				33A		10	828.321	82310655	74A
	828.301	82310160	27				NO-STOCK				74C	
	828.000	82310161	81205555		828.301	82310285	33				74D	
	828.000	82310162	ESAURITO		828.302	82310302	42		10	828.321	82310656	59
	828.301	82310163	14166470		828.301	82310303	18			828.321	82310662	75A
			82315364				19					75C
			82315366		828.321	82310304	19			828.321	82310663	75A
	828.301	82310165	30		828.321	82310306	19			828.301	82310664	66
	828.301	82310167	30		828.302	82310332	78			828.321	82310667	54
	828.301	82310168	30				79					54A
	828.301	82310169	ANNULL.		828.301	82310339	78					54B
5	828.301	82310170	30		828.301	82310340	78		828.301	82310674	68	
5	828.301	82310171	30	4	828.301	82310364	47		828.321	82310677	76A	
5	828.301	82310172	30		828.301	82310377	7					NO-STOCK
5	828.301	82310173	30				14B					76B
	828.301	82310174	30		828.301	82310380	14B					NO-STOCK
	828.301	82310175	30		828.301	82310381	7		828.321	82310678	82317821	
	828.301	82310176	82315115				14B		828.321	82310679	75A	
			82315795		828.301	82310382	7					NO-STOCK
			83416163				14A		828.321	82310680	ESAURITO	
	828.301	82310178	30				14B		828.321	82310681	82318299	
	828.301	82310179	30		828.271	82310402	39		828.321	82310683	76A	



BETA

INDICE GENERALE NUMERICO DELLE PARTI DI RICAMBIO — INDEX GENERAL NUMERIQUE DES PIÈCES DETACHÉES



BETA

SPARE PARTS GENERAL NUMERICAL INDEX — NUMMERNVERZEICHNIS DER ERSATZTEILE

C. S.	Prefisso Préfixe Prefix No. Präfix	N. Ord. N. de la pièce Ord. No. Best.-Nr.	Tavola Tableau Table Taf.	C. S.	Prefisso Préfixe Prefix No. Präfix	N. Ord. N. de la pièce Ord. No. Best.-Nr.	Tavola Tableau Table Taf.	C. S.	Prefisso Préfixe Prefix No. Präfix	N. Ord. N. de la pièce Ord. No. Best.-Nr.	Tavola Tableau Table Taf.
	828,321	82310683	NO-STOCK 76B		828,321	82310821	82311565		828,271	82311109	10516871
			NO-STOCK		828,321	82310822	82311566				12164711
	828,321	82310688	75A		828,271	82310847	82319484				12164721
	828,321	82310689	75A		828,301	82310878	81090410				16100811
			75C				81090411				82317219
	828,321	82310690	82318198		828,301	82310879	40				82319212
	828,321	82310693	77A		828,301	82310880	40				82320992
	828,322	82310698	82320592			82310917	82308213		828,301	82311122	54
	828,322	82310699	60A		828,301	82310928	48				54A
			70A			82310931	ANNULL.				80
	828,301	82310702	68		828,301	82310933	39A		828,301	82311123	80
	828,301	82310703	68		828,301	82310946	38		828,301	82311124	80
	828,321	82310713	75A		828,301	82310967	10516671			82311125	ANNULL.
N			75C				10516871			82311126	ANNULL.
	828,321	82310714	75A				12164711		828,301	82311127	80
N			75C				12164721		828,301	82311128	80
	828,321	82310719	67A				16043621		828,301	82311129	80
			NO-STOCK				16100811		828,301	82311130	80
			67B				82316803		828,301	82311131	80
			NO-STOCK				82319212		828,301	82311132	80
	828,321	82310720	64A		5 828,301	82310970	27		828,301	82311133	80
	828,322	82310721	75A		828,000	82310972	82310984		828,301	82311134	80
			NO-STOCK		828,301	82310977	24		828,301	82311135	80
	828,322	82310722	75A		828,301	82310978	24		828,301	82311136	80
			NO-STOCK				24		828,301	82311137	80
2	828,321	82310723	64A		828,301	82310979	24		828,301	82311138	80
	828,321	82310746	62A				24A		828,301	82311139	80
			62B				24A		828,301	82311140	80
			62C		828,321	82310980	39		828,301	82311141	82323265
10	828,321	82310747	74A				40		828,301	82311142	80
			74C		828,301	82310983	23		828,301	82311143	80
	828,322	82310752	76A				24		828,301	82311144	80
			NO-STOCK		828,000	82310984	24		828,301	82311145	80
	828,321	82310754	76A				24A		828,301	82311146	79
			NO-STOCK		828,301	82310987	24		828,301	82311170	14
	828,321	82310755	76A	2	828,301	82311092	1				14A
	828,321	82310756	76A		828,301	82311103	16		828,272	82311171	77
					828,271	82311109	10516671		828,302	82311172	77



BETA

INDICE GENERALE NUMERICO DELLE PARTI DI RICAMBIO — INDEX GENERAL NUMERIQUE DES PIECES DETACHEES

BETA



SPARE PARTS GENERAL NUMERICAL INDEX — NUMMERNVERZEICHNIS DER ERSATZTEILE

C.S.	Prefisso Préfixe Prefix No. Präfix	N. Ord. N. de la pièce Ord. No. Best.-Nr.	Tavola Tableau Table Taf.	C.S.	Prefisso Préfixe Prefix No. Präfix	N. Ord. N. de la pièce Ord. No. Best.-Nr.	Tavola Tableau Table Taf.	C.S.	Prefisso Préfixe Prefix No. Präfix	N. Ord. N. de la pièce Ord. No. Best.-Nr.	Tavola Tableau Table Taf.
	828.301	82311173	14		828.321	82311269	80		828.271	82311493	82310033
			14A		828.321	82311270	80				82310402
	828.321	82311179	54A		828.321	82311271	80		828.301	82311516	23
			56B		828.000	82311309	82311311				26
	828.321	82311180	54A		828.301	82311311	7		828.321	82311523	74A
			56B				14				NO-STOCK
	828.301	82311213	ESAURO		828.000	82311312	82311311		828.321	82311524	74A
	828.301	82311216	77		828.301	82311314	43				NO-STOCK
N			77A				47		828.321	82311525	74A
	828.301	82311217	77		828.301	82311315	43				NO-STOCK
N			77A				47				NO-STOCK
	828.301	82311223	22		828.301	82311316	43			82311526	ANNULL.
			79				47			82311532	ANNULL.
	828.301	82311230	8		828.301	82311317	43			82311533	ANNULL.
	828.301	82311247	28				47			82311534	ANNULL.
			28A		828.301	82311321	7		828.301	82311535	66
	828.301	82311248	28				8		828.321	82311536	66A
	828.301	82311249	28		828.000	82311333	82311375				68A
			ANNULL.				ANNULL.		828.321	82311537	67A
	828.000	82311251	ANNULL.		82311334	ANNULL.			828.321	82311543	67A
	828.000	82311252	ANNULL.		828.000	82311347	82314294		828.321	82311547	67A
	828.301	82311253	80		828.322	82311370	7		10	828.321	82311556
	828.301	82311254	80				14A		5	828.321	82311557
	828.301	82311255	80		828.322	82311373	14A			828.321	82311564
5	828.301	82311256	80		828.302	82311375	7			828.000	82311565
	828.301	82311257	80				14A			828.000	82311566
	828.301	82311258	80	10	828.301	82311392	82317802			828.000	82311567
	828.301	82311259	80		828.301	82311412	76			828.321	82311575
	828.301	82311260	80				NO-STOCK			828.321	82311577
5	828.301	82311261	80		828.301	82311413	76			828.321	82311578
	828.301	82311262	80				76A				62A
	828.301	82311263	80				76B				62B
	828.301	82311264	80		828.301	82311417	74		828.321	82311581	62C
10	828.301	82311265	80		828.301	82311420	23				75A
5	828.301	82311266	80				25				75B
	828.321	82311267	79		828.301	82311465	23				75C
			NO-STOCK				26		828.321	82311583	75A
			80		828.301	82311466	26				75B
			NO-STOCK		828.301	82311469	26		828.351	82311586	66A
								10	828.321	82311594	65A

C. S.	Prefisso Préfixe Prefix No. Präfix	N. Ord. N. de la pièce Ord. No. Best.-Nr.	Tavola Tableau Table Taf.	C. S.	Prefisso Préfixe Prefix No. Präfix	N. Ord. N. de la pièce Ord. No. Best.-Nr.	Tavola Tableau Table Taf.	C. S.	Prefisso Préfixe Prefix No. Präfix	N. Ord. N. de la pièce Ord. No. Best.-Nr.	Tavola Tableau Table Taf.
5	828.321	82311595	77A		828.321	82311736	66A		828.301	82312305	59A
	828.301	82311597	66		828.321	82311737	66A		828.301	82312306	54
			66A		828.322	82311751	7				59A
	828.311	82311598	66				14A				77
			66A		828.301	82311754	23		828.301	82312307	59A
	828.271	82311599	66				26		828.301	82312309	59A
2	828.301	82311600	66		828.301	82311794	13		828.301	82312311	54
			66A		828.302	82311806	33A				59A
			66B		828.321	82312114	ANNULL.		828.301	82312312	59A
	828.302	82311601	62		828.321	82312115	10902411		828.301	82312313	59A
	828.321	82311604	82320555				10979411		828.301	82312315	51
	828.321	82311605	82320555				82314174		828.301	82312316	59A
	828.321	82311608	82320557		828.301	82312149	74		828.301	82312317	59A
2	828.301	82311609	64				74A		828.301	82312318	59A
2	828.301	82311610	64		828.301	82312151	77		828.301	82312319	59A
	828.511	82311613	67	50	828.301	82312154	77		828.301	82312320	59A
			67C	10	828.301	82312166	14		828.301	82312321	ANNULL.
	828.321	82311626	75A		828.301	82312255	56A		828.301	82312322	82286961
			75C				56D		828.301	82312342	14
2	828.321	82311627	ANNULL.		828.321	82312273	51				14E
	828.322	82311628	75A				NO-STOCK		828.302	82312343	14A
2	828.321	82311629	64A		828.321	82312275	82317743		828.321	82312346	82312347
	828.321	82311630	82319744		828.321	82312276	77A		828.000	82312347	15
	828.301	82311633	64		828.301	82312282	54		828.301	82312349	69
			64A				59A		828.301	82312350	69
	828.302	82311634	64		828.301	82312285	59A		828.301	82312352	69
			64A		828.301	82312286	59A		828.301	82312358	69
	828.301	82311649	66	10	828.301	82312287	59A		828.301	82312362	69
	828.281	82311675	74D	5	828.301	82312288	54		828.301	82312363	69
	828.281	82311680	74D				54A		828.301	82312366	69
	828.281	82311681	74D		828.301	82312289	59A		828.301	82312367	69
	828.281	82311682	74D		828.301	82312290	59A		828.301	82312368	69
		82311685	74D		828.301	82312293	54		828.301	82312369	69
		82311686	74D				59A		828.301	82312370	69
	828.301	82311712	66		828.301	82312298	51		828.301	82312371	69
	828.301	82311713	66		828.301	82312299	77		828.301	82312372	69
	828.321	82311733	65A		828.301	82312303	59A		828.301	82312373	69
	828.321	82311734	65A		828.301	82312304	59A		828.301	82312374	69



BETA

INDICE GENERALE NUMERICO DELLE PARTI DI RICAMBIO — INDEX GENERAL NUMERIQUE DES PIECES DETACHEES

BETA



SPARE PARTS GENERAL NUMERICAL INDEX — NUMMERNVERZEICHNIS DER ERSATZTEILE

C. S.	Prefisso Préfixe Prefix No. Präfix	N. Ord. N. de la pièce Ord. No. Best.-Nr.	Tavola Tableau Table Taf.	C. S.	Prefisso Préfixe Prefix No. Präfix	N. Ord. N. de la pièce Ord. No. Best.-Nr.	Tavola Tableau Table Taf.	C. S.	Prefisso Préfixe Prefix No. Präfix	N. Ord. N. de la pièce Ord. No. Best.-Nr.	Tavola Tableau Table Taf.
	828,301	82312375	69	100	828,301	82312646	75B	N	828,314	82312873	32
	828,271	82312376	ANNULL.				75C	5	828,301	82312887	24
	828,301	82312377	69		828,301	82312647	8				24A
	828,301	82312378	69				70				33
	828,301	82312379	69				70A				33A
	828,301	82312380	69	2	828,301	82312649	72		828,301	82312917	59
	828,301	82312381	69	2	828,301	82312650	72	10	828,321	82312971	40
	828,351	82312395	62B	2	828,301	82312652	72	10	828,321	82312974	40
	828,351	82312396	62B	2	828,301	82312653	72		828,321	82313041	ANNULL.
	828,321	82312410	60A	2	828,301	82312654	70		828,301	82313044	42
			60B				72		828,301	82313050	28
			60C	10	828,301	82312655	82312657		828,301	82313070	75
	828,321	82312411	82314376	2	828,301	82312656	82312657		828,301	82313071	75
	828,301	82312414	62		828,301	82312657	70		828,321	82313072	80
	828,301	82312417	65	2	828,301	82312659	70		828,321	82313076	77A
	828,301	82312418	65	2	828,301	82312660	82318596		828,321	82313077	79
	828,301	82312419	59A	2	828,301	82312661	82318596		828,301	82313105	66B
	828,000	82312424	82312435			82312662	ANNULL.	2	828,321	82313107	68A
	828,301	82312425	69	10	828,301	82312669	70		828,321	82313108	68A
	828,301	82312426	69				70A		828,321	82313109	68A
	828,301	82312427	69				72	N			68B
	828,301	82312428	69		828,301	82312671	82318602				68C
	828,301	82312429	69		828,301	82312672	82318602		828,321	82313110	68A
	828,301	82312430	69	2	828,301	82312677	72	2	828,321	82313112	68A
	828,301	82312431	69		828,301	82312678	72		828,321	82313115	68A
	828,301	82312435	69			82312679	ANNULL.	N			68B
	828,301	82312436	69		828,301	82312685	73				68C
	828,301	82312467	22		828,301	82312686	73		828,321	82313116	68A
100	828,301	82312645	70		828,301	82312703	ANNULL.	N			68B
			70A			82312704	ANNULL.				68C
			72	2	828,301	82312724	72		828,301	82313134	60
			75A	2	828,301	82312725	72				66
			75B	2	828,301	82312726	72		828,301	82313135	60
			75C	2	828,301	82312727	72				64
100	828,301	82312646	70	2	828,301	82312728	72		828,321	82313136	68A
			70A	2	828,301	82312736	72		828,321	82313137	68A
			72	2	828,301	82312737	72		828,321	82313139	79
			75A	N	828,314	82312873	31		828,321	82313140	79

C.S.	Prefisso Préfixe Prefix No. Präfix	N. Ord. N. de la pièce Ord. No. Best.-Nr.	Tavola Tableau Table Tafel	C.S.	Prefisso Préfixe Prefix No. Präfix	N. Ord. N. de la pièce Ord. No. Best.-Nr.	Tavola Tableau Table Tafel	C.S.	Prefisso Préfixe Prefix No. Präfix	N. Ord. N. de la pièce Ord. No. Best.-Nr.	Tavola Tableau Table Tafel	
	828,321	82313141	79		828,321	82313266	82310656		828,301	82313397	41	
2	828,321	82313144	61A	20	828,301	82313267	52		828,301	82313398	39	
5	828,351	82313147	66A	5	828,301	82313268	52				41A	
	828,321	82313184	78		828,301	82313269	52		828,301	82313403	39	
			NO-STOCK		828,301	82313270	52				42	
	828,321	82313195	78	N			52D		828,301	82313405	39	
			79		3	828,301	82313271				42	
	828,301	82313204	42		3	828,301	82313272		828,321	82313416	17	
5	828,301	82313205	42		5	828,301	82313318	74	828,321	82313430	49	
	828,301	82313239	52			828,301	82313319	79	828,301	82313434	7	
3	828,301	82313240	52			828,302	82313324	80			8	
3	828,301	82313241	52			828,302	82313325	61		828,301	82313437	8
	828,301	82313242	52					61A	828,301	82313438	8	
N			52D			828,301	82313330	75		82313439	ANNULL.	
	828,301	82313243	52					NO-STOCK	828,301	82313440	41A	
N			52D			828,301	82313331	75	5	828,301	82313441	41A
3	828,301	82313244	52					NO-STOCK	5	828,301	82313442	41A
3	828,301	82313245	52		828,302	82313335	39		5	828,301	82313443	41A
	828,301	82313246	52					41	10	828,301	82313444	41A
	828,301	82313247	ESAURITO			828,000	82313375	ANNULL.			41B	
5	828,301	82313248	52		4	828,301	82313376	52	828,301	82313445	41A	
2	828,000	82313252	ANNULL.	10	828,301	82313377	52		5	828,301	82313446	41A
	828,301	82313253	52	10	828,301	82313378	52		2	828,000	82313447	41A
	828,301	82313254	52		5	828,301	82313379	52		828,301	82313448	41A
	828,301	82313255	52			828,302	82313380	ANNULL.	828,301	82313449	41A	
N			52D			828,301	82313381	ANNULL.	828,301	82313450	41A	
	828,301	82313256	52				82313382	ANNULL.	828,301	82313451	41A	
	828,301	82313257	52			828,301	82313383	41A	828,301	82313452	41A	
N			52D			828,301	82313384	41A	10	828,301	82313453	42
10	828,301	82313258	52					41B	10	828,301	82313454	42
5	828,301	82313259	52			828,301	82313385	41A	2	828,301	82313455	42
	828,301	82313260	52		5	828,301	82313386	41A		828,301	82313456	41A
3	828,301	82313261	52					41B	828,301	82313457	41A	
N			52D		2	828,000	82313387	41A	2	828,321	82313458	58A
	828,301	82313262	52		5	828,301	82313388	41A	2	828,321	82313459	58A
10	828,301	82313263	52			828,301	82313389	41A	2	828,321	82313460	58A
10	828,301	82313264	52			828,301	82313390	41A	2	828,321	82313461	58A
5	828,301	82313265	52			828,301	82313397	39		828,321	82313462	58A

C.S.	Prefisso Préfixe Prefix No. Präfix	N. Ord. N. de la pièce Ord. No. Best.-Nr.	Tavola Tableau Table Taf.	C.S.	Prefisso Préfixe Prefix No. Präfix	N. Ord. N. de la pièce Ord. No. Best.-Nr.	Tavola Tableau Table Taf.	C.S.	Prefisso Préfixe Prefix No. Präfix	N. Ord. N. de la pièce Ord. No. Best.-Nr.	Tavola Tableau Table Taf.	
10	828.321	82313464	58A		828.271	82313498	74		828.271	82313517	74	
2	828.321	82313465	58A				NO-STOCK				NO-STOCK	
2	828.321	82313466	58A		828.271	82313499	74		828.271	82313518	74	
2	828.321	82313467	58A				NO-STOCK				NO-STOCK	
2	828.321	82313468	58A		828.271	82313500	74		828.271	82313519	74	
	828.321	82313469	58A				NO-STOCK				NO-STOCK	
2	828.321	82313470	57A		828.301	82313501	74		828.271	82313520	74	
5	828.321	82313471	57A				NO-STOCK				NO-STOCK	
10	828.321	82313472	57A		828.301	82313502	74		828.301	82313521	74	
	828.301	82313482	53A				NO-STOCK				NO-STOCK	
	828.301	82313483	53A		828.301	82313503	74		828.301	82313522	74	
	828.301	82313484	53A				NO-STOCK				NO-STOCK	
	828.271	82313485	74		828.301	82313504	74		828.301	82313539	82302751	
			NO-STOCK				NO-STOCK		828.302	82313540	39	
	828.271	82313486	74		828.301	82313505	74				42	
			NO-STOCK				NO-STOCK		828.321	82313542	39	
	828.271	82313487	74		828.301	82313506	74				41	
			NO-STOCK				NO-STOCK		828.321	82313561	33	
	828.271	82313488	74		828.301	82313507	74				NO-STOCK	
			NO-STOCK				NO-STOCK				33A	
	828.301	82313489	74		828.301	82313508	74				NO-STOCK	
			NO-STOCK				NO-STOCK				NO-STOCK	
	828.301	82313490	74		828.301	82313509	74		10	828.000	82313643	75
			NO-STOCK				NO-STOCK					75C
	828.301	82313491	74		828.301	82313510	74		50	828.301	82313644	76
			NO-STOCK				NO-STOCK					76A
	828.301	82313492	74		828.301	82313511	74					76B
			NO-STOCK				NO-STOCK			828.301	82313649	61
	828.301	82313493	74		828.301	82313512	74		10	828.301	82313659	ANNULL.
			NO-STOCK				NO-STOCK		10	828.301	82313660	ANNULL.
	828.301	82313494	74		828.301	82313513	74					82313668
			NO-STOCK				NO-STOCK			828.301	82313681	49
	828.301	82313495	74		828.301	82313514	74		828.301	82313697	54	
			NO-STOCK				NO-STOCK					54A
	828.301	82313496	74		828.301	82313515	74					54B
			NO-STOCK				NO-STOCK		828.301	82313702	54	
	828.271	82313497	74		828.301	82313516	74					54A
			NO-STOCK				NO-STOCK					54B
							NO-STOCK		828.301	82313704	54	

C. S.	Prefisso Préfixe Prefix No. Präfix	N. Ord. N. de la pièce Ord. No. Best.-Nr.	Tavola Tableau Table Taf.	C. S.	Prefisso Préfixe Prefix No. Präfix	N. Ord. N. de la pièce Ord. No. Best.-Nr.	Tavola Tableau Table Taf.	C. S.	Prefisso Préfixe Prefix No. Präfix	N. Ord. N. de la pièce Ord. No. Best.-Nr.	Tavola Tableau Table Taf.
	828,301	82313704	54A		828,301	82313845	31		828,301	82314082	NO-STOCK
	828,321	82313706	59B				32		828,301	82314083	74
	828,321	82313709	59B				35				NO-STOCK
	828,321	82313710	59B		828,301	82313846	31		828,301	82314084	74
	828,321	82313711	59B				32				NO-STOCK
	828,321	82313712	54A				35		828,301	82314085	74
			54B		828,301	82313847	31				NO-STOCK
			59B				32		828,301	82314086	74
	828,321	82313714	59B				36				NO-STOCK
	828,321	82313715	59B		828,301	82313848	31		828,301	82314087	74
	828,321	82313716	54A				32				NO-STOCK
			54B				36		828,301	82314088	74
			59B	5	828,301	82313855	11				NO-STOCK
	828,321	82313717	59B			82313869	ANNULL.		828,301	82314089	74
	828,000	82313718	82313720			82313870	ANNULL.				NO-STOCK
	828,321	82313719	59B		828,301	82313909	13		828,271	82314090	74
	828,321	82313720	59B		828,301	82313912	13				NO-STOCK
	828,301	82313725	54A		828,301	82314072	74		828,271	82314091	74
			54B				NO-STOCK				NO-STOCK
			4339301		828,301	82314073	74		828,271	82314092	74
	828,301	82313727	59				NO-STOCK				NO-STOCK
	828,301	82313736	59		828,301	82314074	74		828,271	82314093	74
	828,321	82313737	59				NO-STOCK				NO-STOCK
	828,321	82313739	77A		828,301	82314075	74		828,301	82314094	74
	828,301	82313741	54				NO-STOCK				NO-STOCK
			54A		828,301	82314076	74		828,301	82314095	74
			71				NO-STOCK				NO-STOCK
			71A		828,301	82314077	74		828,301	82314096	74
			73				NO-STOCK				NO-STOCK
	828,321	82313754	54A		828,271	82314078	74		828,301	82314097	74
			54B				NO-STOCK				NO-STOCK
	828,301	82313774	ANNULL.		828,271	82314079	74		828,301	82314098	74
			NO-STOCK				NO-STOCK				NO-STOCK
	828,321	82313786	61A		828,271	82314080	74		828,301	82314099	74
	828,321	82313788	61A				NO-STOCK				NO-STOCK
	828,321	82313841	33		828,271	82314081	74		828,301	82314100	74
	828,301	82313843	7				NO-STOCK				NO-STOCK
			13		828,301	82314082	74		828,301	82314101	74

C. S.	Prefisso Préfixe Prefix No. Präfix	N. Ord. N. de la pièce Ord. No. Best.-Nr.	Tavola Tableau Table Taf.	C. S.	Prefisso Préfixe Prefix No. Präfix	N. Ord. N. de la pièce Ord. No. Best.-Nr.	Tavola Tableau Table Taf.	C. S.	Prefisso Préfixe Prefix No. Präfix	N. Ord. N. de la pièce Ord. No. Best.-Nr.	Tavola Tableau Table Taf.	
	828,301	82314101	NO-STOCK		828,321	82314400	70A		828,321	82314508	7	
	828,321	82314146	77A		828,301	82314404	ANNULL.				13	
	828,321	82314173	ANNULL.		828,321	82314444	77A			82314518	ANNULL.	
	828,321	82314174	26		828,321	82314445	7			82314519	40	
	828,301	82314180	13				77A		828,301	82314538	39	
	828,333	82314249	44A		828,321	82314446	77A				39A	
			48		828,321	82314447	77A				41B	
	828,333	82314251	82314252		828,321	82314448	15		828,301	82314624	39	
	828,333	82314252	50				18				42	
N	828,301	82314263	48				77A		828,301	82314625	39	
N	828,501	82314264	48		828,321	82314449	77A				42	
N	828,501	82314265	48		828,321	82314450	15		828,301	82314660	78	
	828,301	82314294	7				77A				79	
			13		828,321	82314451	15		828,301	82314661	78	
	828,301	82314350	33A				77A				79	
	828,307	82314351	23		828,321	82314452	82314451		828,321	82314668	78	
			24A		828,321	82314453	77A		828,301	82314670	79	
	828,301	82314361	59A		828,321	82314454	77A			82314974	ANNULL.	
	828,301	82314367	69				82314455		828,301	82315046	79	
	828,301	82314369	69				82314456				NO-STOCK	
	828,000	82314375	60A				82314457				60	
			68A				82314458				NO-STOCK	
	828,321	82314376	60A	2	828,321	82314459	58A		N	4	828,301	82315098
			60B	2	828,321	82314460	58A					46
			60C	2	828,321	82314461	58A				82315143	ANNULL.
	828,322	82314386	74A	2	828,321	82314462	58A		N	828,301	82315155	48
	828,327	82314387	74A	2	828,321	82314463	58A		N	828,511	82315157	48
	828,000	82314395	60A	2	828,321	82314464	58A			828,301	82315246	63
			68A	2	828,321	82314465	58A		N	828,281	82315325	43
	828,321	82314396	60A		828,321	82314466	58A					49
			70A	2	828,321	82314467	57A		828,321	82315333	7	
	828,321	82314397	60A	2	828,321	82314468	57A					8
			70A		828,321	82314469	57A		828,301	82315352	1	
	828,321	82314398	60A		828,321	82314470	57A		828,301	82315353	1	
			68A		828,301	82314485	39A		828,000	82315364	30	
	828,321	82314399	60A		828,301	82314496	25		828,000	82315366	30	
			68A	5	828,301	82314497	ESAURO		828,000	82315367	30	
	828,321	82314400	60A		828,301	82314498	38		828,321	82315375	74A	
											74B	

C. S.	Prefisso Préfixe Prefix No. Präfix	N. Ord. N. de la pièce Ord. No. Best.-Nr.	Tavola Tableau Table Taf.	C. S.	Prefisso Préfixe Prefix No. Präfix	N. Ord. N. de la pièce Ord. No. Best.-Nr.	Tavola Tableau Table Taf.	C. S.	Prefisso Préfixe Prefix No. Präfix	N. Ord. N. de la pièce Ord. No. Best.-Nr.	Tavola Tableau Table Taf.
	828.000	82315378	67	10	828.321	82315433	67A		828.321	82315624	74A
5	828.301	82315379	64			82315448	68A				74B
			64A	10	828.321	82315459	68A		828.321	82315625	74A
	828.302	82315380	64	5	828.321	82315461	74A				74B
			64A				74C		828.321	82315626	74A
5	828.301	82315383	64		828.321	82315462	78				74B
			64A				79				74C
	828.321	82315389	26		828.321	82315463	78		828.321	82315627	74A
	828.321	82315390	75A				79				74B
			75B		828.321	82315498	60A				74C
			75C				60B		828.301	82315630	74
10	828.321	82315397	68A				60C		828.301	82315631	74
	828.321	82315402	68A				68A		828.301	82315633	74
	828.321	82315403	68A				68B		828.301	82315634	74
	828.321	82315404	60A				68C		828.301	82315635	75A
			68A		828.321	82315499	60A		828.322	82315638	ANNULL.
	828.321	82315405	60A				68A		828.322	82315639	ANNULL.
			60C		828.281	82315515	62C	10	828.321	82315644	57A
			68A		828.281	82315516	62C	2	828.321	82315645	57A
			68C		828.281	82315532	62C	2	828.321	82315646	57A
	828.321	82315406	60A		828.281	82315533	62C	5	828.321	82315652	57A
			68A		828.281	82315540	66B		828.321	82315653	82301325
	828.321	82315407	60A		828.281	82315541	66B		828.321	82315655	58A
			68A		828.281	82315554	66B		828.321	82315656	82301325
	828.281	82315408	71A		828.281	82315556	66B	10	828.321	82315657	57A
	828.301	82315414	59		828.281	82315557	66B				58C
10	828.321	82315417	65A		828.281	82315560	66B	2	828.321	82315658	57A
10	828.321	82315418	65A		828.281	82315561	60C		828.321	82315659	57A
10	828.321	82315419	68C				66B		828.321	82315660	82320585
			70A		828.281	82315563	66B		828.321	82315661	82320586
	828.321	82315421	60A		828.281	82315564	66B		828.321	82315662	82320580
			60B		828.000	82315567	66B		828.321	82315663	74A
			60C		828.281	82315577	66B				NO-STOCK
			65A		828.281	82315580	66B		828.321	82315664	74A
5	828.321	82315425	75A		828.301	82315602	35				NO-STOCK
			75B		828.301	82315603	36		828.321	82315665	82304770
			75C		828.321	82315621	60A		828.321	82315666	74A
	828.321	82315430	76A				70A				NO-STOCK



BETA

INDICE GENERALE NUMERICO DELLE PARTI DI RICAMBIO — INDEX GENERAL NUMERIQUE DES PIECES DETACHEES BETA
 SPARE PARTS GENERAL NUMERICAL INDEX — NUMMERNVERZEICHNIS DER ERSATZTEILE



BETA

C. S.	Prefisso Préfixe Prefix No. Präfix	N. Ord. N. de la pièce Ord. No. Best.-Nr.	Tavola Tableau Table Taf.	C. S.	Prefisso Préfixe Prefix No. Präfix	N. Ord. N. de la pièce Ord. No. Best.-Nr.	Tavola Tableau Table Taf.	C. S.	Prefisso Préfixe Prefix No. Präfix	N. Ord. N. de la pièce Ord. No. Best.-Nr.	Tavola Tableau Table Taf.
	828.321	82315667	74A NO-STOCK	828.321	82315695	74A NO-STOCK		828.301	82315715	ANNULL. NO-STOCK	
	828.321	82315668	74A NO-STOCK				82330514	828.321	82315716	74A NO-STOCK	
	828.321	82315669	74A NO-STOCK	828.301	82315696	74A NO-STOCK		828.301	82315717	ANNULL. NO-STOCK	
	828.321	82315670	82294915	828.301	82315697	74A NO-STOCK		828.301	82315718	74A NO-STOCK	
	828.321	82315671	82294916	828.301	82315698	74A NO-STOCK		828.301	82315719	74A NO-STOCK	
	828.321	82315672	74A NO-STOCK	828.301	82315699	74A NO-STOCK		828.301	82315720	ANNULL. NO-STOCK	
	828.321	82315673	74A NO-STOCK	828.301	82315700	74A NO-STOCK		828.301	82315721	ANNULL. NO-STOCK	
	828.321	82315674	74A NO-STOCK	828.321	82315701	74A NO-STOCK		828.301	82315722	ANNULL. NO-STOCK	
	828.321	82315675	74A NO-STOCK	828.321	82315702	74A NO-STOCK		828.321	82315723	74A NO-STOCK	
	828.321	82315676	82307080	828.321	82315703	74A NO-STOCK		828.301	82315724	ANNULL. NO-STOCK	
	828.321	82315677	82307081					828.301	82315725	ANNULL. NO-STOCK	
	828.321	82315684	70A NO-STOCK	828.321	82315704	75A NO-STOCK		828.301	82315726	ANNULL. NO-STOCK	
	828.321	82315685	70A NO-STOCK	828.321	82315705	75A NO-STOCK		828.321	82315727	75A NO-STOCK	
	828.321	82315686	70A NO-STOCK	828.321	82315706	82320568		828.321	82315728	ANNULL. NO-STOCK	
	828.321	82315687	70A NO-STOCK	828.321	82315707	82320569		828.321	82315729	ANNULL. NO-STOCK	
	829.381	82315688	ANNULL. NO-STOCK	828.321	82315708	70A NO-STOCK		828.321	82315730	ANNULL. NO-STOCK	
	829.381	82315689	ANNULL.	828.321	82315709	70A NO-STOCK		828.321	82315731	ANNULL. NO-STOCK	
	828.301	82315690	74A NO-STOCK	828.321	82315710	70A NO-STOCK		828.321	82315732	ANNULL. NO-STOCK	
	828.321	82315691	74A NO-STOCK	828.321	82315711	70A NO-STOCK		828.321	82315733	ANNULL. NO-STOCK	
			82325985	828.321	82315712	74A NO-STOCK					
	828.301	82315692	82320587					828.321	82315732	ANNULL. NO-STOCK	
	828.301	82315693	82320588					828.321	82315733	ANNULL. NO-STOCK	
	828.321	82315694	74A NO-STOCK	828.321	82315714	ANNULL. NO-STOCK					

C. S.	Prefisso Préfixe Prefix No. Präfix	N. Ord N. de la pièce Ord. No. Best.-Nr.	Tavola Tableau Table Taf.	C. S.	Prefisso Préfixe Prefix No. Präfix	N. Ord N. de la pièce Ord. No. Best.-Nr.	Tavola Tableau Table Taf.	C. S.	Prefisso Préfixe Prefix No. Präfix	N. Ord N. de la pièce Ord. No. Best.-Nr.	Tavola Tableau Table Taf.
	828,321	82315734	70A NO-STOCK		828,301	82315764	41B	10	828,301	82315917	61A
	828,321	82315735	70A NO-STOCK		828,301	82315765	41B		828,000	82316202	23
	828,321	82315736	70A NO-STOCK		828,301	82315766	41B		828,000	82316203	29
	828,321	82315737	70A NO-STOCK		828,301	82315767	41B		828,302	82316209	7
		82315738	ANNULL.		828,301	82315768	41B				14A
		82315739	ANNULL.	20	828,301	82315769	41B		828,302	82316212	14A
	828,321	82315740	70A NO-STOCK		828,301	82315770	41B			82316215	ANNULL.
	828,321	82315741	70A NO-STOCK	N	828,301	82315771	41B		828,321	82316239	77A
	828,321	82315742	70A NO-STOCK	N	20 828,301	82315772	41B		828,322	82316286	7
	828,321	82315743	70A NO-STOCK	N		82315773	44				14A
	828,321	82315744	ANNULL.		828,511	82315775	45		828,301	82316298	26
	828,321	82315745	ANNULL.	N	828,511	82315777	43		828,302	82316368	7
	828,321	82315746	ANNULL.	N			45				14A
	828,321	82315747	NO-STOCK	N	828,511	82315779	43		828,301	82316372	7
	828,301	82315748	52C				49				14
N	828,301	82315753	41B		828,301	82315790	42		828,301	82316378	41B
		82315754	ANNULL.		828,301	82315796	30		828,301	82316379	41B
	828,301	82315755	41B		828,301	82315799	29		828,301	82316380	41B
	828,301	82315756	41B		828,301	82315799	29		828,301	82316381	41B
	828,301	82315757	41B		828,271	82315800	ANNULL.		828,301	82316382	41B
	828,301	82315758	41B		828,301	82315801	29		828,301	82316383	41B
	828,301	82315759	41B		828,501	82315802	ANNULL.		828,301	82316384	41B
	828,301	82315760	41B		828,301	82315803	29		828,301	82316385	41B
	828,301	82315761	41B		828,271	82315804	ANNULL.		828,301	82316386	41B
	828,301	82315762	41B		828,301	82315805	29		828,301	82316387	41B
	828,301	82315763	41B		828,271	82315806	ANNULL.		828,301	82316388	41B
					828,301	82315817	75		828,301	82316389	41B
							NO-STOCK		828,301	82316390	41B
					828,301	82315818	75		828,301	82316391	41B
							NO-STOCK		828,301	82316392	41B
				N	850,401	82315833	48		828,301	82316393	41B
					828,301	82315840	43		828,301	82316394	41B
							45		828,301	82316395	41B
					828,301	82315841	43		828,301	82316396	41B
							45		828,301	82316397	41B
					828,301	82315909	66		828,301	82316398	41B
				10	828,301	82315917	61		828,301	82316399	41B

C. S.	Prefisso Préfixe Prefix No. Präfix	N. Ord. N. de la pièce Ord. No. Best.-Nr.	Tavola Tableau Table Taf.	C. S.	Prefisso Préfixe Prefix No. Präfix	N. Ord. N. de la pièce Ord. No. Best.-Nr.	Tavola Tableau Table Taf.	C. S.	Prefisso Préfixe Prefix No. Präfix	N. Ord. N. de la pièce Ord. No. Best.-Nr.	Tavola Tableau Table Taf.
	828,301	82316400	41B		828,281	82316554	62C		828,301	82316874	75
	828,301	82316401	41B		828,281	82316555	62C				NO-STOCK
	828,301	82316402	41B		828,281	82316556	63A		828,301	82316875	75
	828,301	82316403	41B				NO-STOCK				NO-STOCK
	828,301	82316404	41B	828,281	82316564	66B		828,301	82316876	75	
	828,301	82316405	41B	828,281	82316565	66B					NO-STOCK
	828,301	82316406	41B	828,281	82316566	74D		828,301	82316877	75	
	828,301	82316407	41B	828,281	82316568	66B					NO-STOCK
	828,301	82316408	41B	828,321	82316570	61A		828,301	82316878	75	
	828,301	82316409	41B	828,281	82316574	63A					NO-STOCK
	828,301	82316410	41B	828,281	82316580	60C		828,301	82316879	75	
	828,301	82316411	41B			70A					NO-STOCK
	828,301	82316412	41B	828,281	82316581	60C		828,301	82316880	75	
	828,301	82316413	41B			70A					NO-STOCK
	828,301	82316416	41B	828,281	82316597	54B		828,301	82316881	74	
	828,301	82316417	41B			58C		5 828,301	82316895	74	
	828,301	82316418	41B	828,281	82316601	62C					74A
	828,301	82316419	41B	828,281	82316610	62C					74B
	828,301	82316420	41B	828,281	82316611	62C		828,302	82316897	79	
	828,301	82316421	41B	828,281	82316614	66B		828,301	82316900	39A	
	828,301	82316422	41B	828,281	82316615	66B		828,301	82316904	43	
	828,301	82316423	41B	828,281	82316619	66B					49
	828,301	82316424	41B	828,281	82316628	62C		828,301	82316905	39A	
	828,301	82316425	41B	828,281	82316629	62C		828,321	82316917	22	
	828,301	82316426	41B	828,281	82316643	70A					54A
	828,301	82316427	41B	828,281	82316644	70A					54B
	828,301	82316428	41B	828,281	82316645	68C		828,321	82316918	45	
	828,301	82316429	41B	828,281	82316646	68C		828,321	82316919	45	
	828,301	82316430	41B	828,301	82316718	73					49
	828,301	82316431	41B	828,301	82316731	27		828,321	82316920	49	
	828,301	82316432	41B	828,301	82316798	39A		828,301	82317003	43	
	828,301	82316447	39A	828,301	82316803	7					50
	828,301	82316448	41B			13		828,331	82317004	43	
	828,281	82316549	66B	828,301	82316815	39A					50
	828,281	82316550	66B	828,321	82316872	0					82317013
	828,281	82316551	66B			NO-STOCK					82317014
	828,281	82316552	66B	828,301	82316873	75					82317015
	828,291	82316553	66B			NO-STOCK		828,301	82317016	82302010	

C. S.	Prefisso Préfixe Prefix No. Präfix	N. Ord. N. de la pièce Ord. No. Best.-Nr.	Tavola Tableau Table Taf.	C. S.	Prefisso Préfixe Prefix No. Präfix	N. Ord. N. de la pièce Ord. No. Best.-Nr.	Tavola Tableau Table Taf.	C. S.	Prefisso Préfixe Prefix No. Präfix	N. Ord. N. de la pièce Ord. No. Best.-Nr.	Tavola Tableau Table Taf.
	828.301	82317017	82302011		828.321	82317193	75A		828.314	82317659	51
	828.322	82317019	79		828.322	82317194	ANNULL.		828.314	82317696	NO-STOCK
			NO-STOCK		828.322	82317195	ANNULL.		828.309	82317721	54
			80				NO-STOCK				54A
			NO-STOCK		828.301	82317216	50				7A
3	828.302	82317035	79		828.501	82317219	7				54
	828.351	82317040	75B				13		828.321	82317727	77
	828.314	82317074	24		828.301	82317242	7		828.321	82317736	58A
	828.314	82317076	33		828.321	82317243	7				54A
	828.321	82317099	81				8				NO-STOCK
2	828.333	82317101	27		828.501	82317261	16				77A
	828.333	82317103	28A		828.501	82317266	16	828.301	82317740	82317740	NO-STOCK
	828.333	82317104	28A		828.301	82317273	13				54A
	828.333	82317105	28A	20	828.301	82317274	13				NO-STOCK
	828.333	82317106	28A	20	828.333	82317301	43				54B
	828.333	82317107	28A				47				NO-STOCK
	828.333	82317108	28A		828.333	82317302	38				77A
	828.333	82317109	28A		828.333	82317303	77A		828.321	82317743	NO-STOCK
	828.333	82317110	28A		828.333	82317304	63A				54A
	828.333	82317112	28A		828.333	82317305	63A				NO-STOCK
	828.333	82317114	28A		828.333	82317306	63A				77A
	828.333	82317115	28A		828.333	82317307	63A		828.321	82317745	NO-STOCK
	828.333	82317116	28A		828.302	82317418	80				54A
	828.333	82317117	82317116		828.301	82317419	45				54B
	828.333	82317120	ANNULL.				80				77A
	828.334	82317122	28A				ANNULL.	828.281	82317746	82317746	54B
	828.333	82317123	28A				16				58C
	828.333	82317124	28A		828.301	82317420	ANNULL.	828.301	82317751	82317751	ESAUURITO
	828.333	82317125	ESAUURITO	3	828.501	82317490	16	828.321	82317752	82317752	ESAUURITO
	828.333	82317126	28A		828.301	82317491	16	828.301	82317753	82317753	54
	828.333	82317127	28A				15				77
	828.333	82317131	27				16				54A
	828.321	82317139	60A		828.301	82317494	16	828.321	82317758	82317758	NO-STOCK
			60B		828.301	82317623	82312316				77A
			60C				82317771				NO-STOCK
	828.351	82317169	66A		828.321	82317625	82313741				77A
	828.351	82317170	66A		828.321	82317629	51		828.000	82317771	NO-STOCK
	828.321	82317192	75A				NO-STOCK	828.321	82317797	82317797	79

C. S.	Prefisso Préfixe Prefix No Präfix	N. Ord. N. de la pièce Ord. No. Best.-Nr.	Tavola Tableau Table Taf.	C. S.	Prefisso Préfixe Prefix No Präfix	N. Ord. N. de la pièce Ord. No. Best.-Nr.	Tavola Tableau Table Taf.	C. S.	Prefisso Préfixe Prefix No Präfix	N. Ord. N. de la pièce Ord. No. Best.-Nr.	Tavola Tableau Table Taf.
10	828.301	82317802	8	828.281	82318459	66E		828.321	82318718	NO-STOCK	
	828.321	82317804	33	828.281	82318460	66E				75B	
	828.322	82317821	75A	828.281	82318461	81827750				NO-STOCK	
			NO-STOCK	828.281	82318466	67C		828.301	82318731	63	
	828.322	82317822	75A	828.281	82318467	67C		828.301	82318732	63	
			NO-STOCK	828.281	82318468	74D		828.351	82318744	64A	
	828.322	82318198	75A	828.281	82318472	67C		828.351	82318745	64A	
			NO-STOCK	828.333	82318492	30		828.309	82318753	7A	
	828.322	82318199	75A	828.333	82318494	30		828.309	82318757	8A	
			NO-STOCK	828.333	82318496	30		828.351	82318764	66A	
	828.322	82318200	75A	828.333	82318498	30		828.321	82318765	61A	
			NO-STOCK	828.333	82318500	30		828.281	82318875	68C	
	828.322	82318201	75A	828.333	82318502	30		828.281	82318876	68C	
			NO-STOCK	828.301	82318517	43		828.281	82318877	68C	
	828.302	82318223	7			49		828.281	82318878	68C	
			13	828.301	82318519	45		828.281	82318879	68C	
	828.322	82318225	7			49		828.281	82318880	68C	
			13	828.301	82318541	71		828.281	82318881	68C	
	828.333	82318261	3	828.301	82318542	71		828.281	82318882	68C	
	828.333	82318262	23	828.301	82318543	71		828.281	82318895	76B	
			25	20 828.301	82318545	71		828.281	82318896	67C	
	828.333	82318264	25		82318574	ANNULL.		828.281	82318897	67C	
	828.321	82318321	62A	828.301	82318596	70		828.281	82318906	75C	
			62E	828.301	82318599	72		828.281	82318927	81827204	
	828.321	82318330	74A	828.301	82318601	72			82318928	81827202	
			74C	828.301	82318602	70		828.281	82318929	81827203	
	828.351	82318337	70A	828.301	82318603	72		828.281	82318960	75C	
	828.351	82318338	70A	828.301	82318630	17				NO-STOCK	
2	828.301	82318351	13	828.311	82318634	0		828.281	82318961	75C	
	828.281	82318373	70A			NO-STOCK				NO-STOCK	
	828.281	82318374	70A	828.271	82318656	7		899.601	82319053	27	
	828.281	82318377	68C	828.321	82318659	0		10 828.321	82319067	14573260	
	828.281	82318378	68C			NO-STOCK		828.321	82319069	78	
	828.281	82318393	62C	828.321	82318717	75A				79	
	828.281	82318403	75C			NO-STOCK		20 828.321	82319071	83561217	
	828.281	82318404	75C			75B				83619357	
	828.281	82318425	68C			NO-STOCK		20 828.321	82319072	83561217	
	828.281	82318426	68C	828.321	82318718	75A				83619357	

C. S.	Prefisso Préfixe Prefix No. Präfix	N. Ord. N. de la pièce Ord. No. Best.-Nr.	Tavola Tableau Table Taf.	C. S.	Prefisso Préfixe Prefix No. Präfix	N. Ord. N. de la pièce Ord. No. Best.-Nr.	Tavola Tableau Table Taf.	C. S.	Prefisso Préfixe Prefix No. Präfix	N. Ord. N. de la pièce Ord. No. Best.-Nr.	Tavola Tableau Table Taf.
	828.321	82319080	ANNULL.		828.281	82319336	68C		828.309	82319420	79
	828.321	82319081	ANNULL.		828.281	82319337	60C		828.309	82319421	78
	828.321	82319093	62A				68C				79
			62B		828.281	82319338	68C		828.309	82319422	7A
			62C		828.281	82319339	68C		828.309	82319425	7A
		82319096	ANNULL.		828.281	82319345	66B		828.331	82319433	ANNULL.
828.321	82319097	75A			828.281	82319350	60C		828.281	82319451	8
828.321	82319110	75A					66B		828.281	82319452	8
828.321	82319122	75A		N	828.281	82319358	76B		828.301	82319475	ANNULL.
828.322	82319167	39		N	828.281	82319366	76B	5	828.321	82319484	40
		41			828.309	82319390	7A		828.321	82319592	82315663
828.321	82319203	33A					NO-STOCK		828.321	82319593	82315664
828.501	82319212	13			828.309	82319392	7A		828.321	82319594	82315665
5 828.301	82319216	42					NO-STOCK		828.321	82319595	82315694
828.281	82319222	8			828.309	82319393	7A		828.321	82319596	82315695
828.281	82319225	8					NO-STOCK		828.321	82319597	ANNULL.
5 828.301	82319257	27			828.309	82319394	7A				NO-STOCK
828.321	82319259	0					NO-STOCK		828.321	82319598	ANNULL.
			NO-STOCK		828.309	82319399	7A				NO-STOCK
828.333	82319271	1			828.309	82319400	7A		828.321	82319599	49
828.281	82319276	66B			828.309	82319401	7A		828.301	82319600	7
828.281	82319283	75C			828.309	82319402	82325091		828.321	82319601	74A
828.000	82319289	75C			828.309	82319403	7A				NO-STOCK
828.281	82319302	75C			828.309	82319404	7A		828.321	82319602	74A
			NO-STOCK		828.309	82319405	7A				NO-STOCK
828.281	82319303	75C			828.309	82319406	7A		828.321	82319603	74A
			NO-STOCK		828.309	82319407	7A				NO-STOCK
828.281	82319315	66B			828.309	82319408	7A		828.321	82319604	74A
828.000	82319323	ANNULL.			828.309	82319409	7A				NO-STOCK
828.281	82319325	ANNULL.			828.309	82319410	7A		828.321	82319605	74A
828.281	82319326	ANNULL.			828.309	82319411	8A				NO-STOCK
N 828.281	82319327	54B			828.309	82319412	8A		828.321	82319606	74A
		59C			828.309	82319413	7A				NO-STOCK
828.321	82319333	60A					8A		828.321	82319607	ANNULL.
		70A			828.279	82319414	8A				NO-STOCK
828.321	82319334	60A			828.309	82319419	78		828.321	82319608	74A
		70A					79				NO-STOCK
828.281	82319336	60C			828.309	82319420	78		828.321	82319609	74A

C. S.	Prefisso Préfixe Prefix No. Präfix	N. Ord. N. de la pièce Ord. No. Best.-Nr.	Tavola Tableau Table Taf.	C. S.	Prefisso Préfixe Prefix No. Präfix	N. Ord. N. de la pièce Ord. No. Best.-Nr.	Tavola Tableau Table Taf.	C. S.	Prefisso Préfixe Prefix No. Präfix	N. Ord. N. de la pièce Ord. No. Best.-Nr.	Tavola Tableau Table Taf.
	828,321	82319609	NO-STOCK		828,321	82319628	NO-STOCK		828,321	82319647	NO-STOCK
	828,321	82319610	74A		828,321	82319629	74A		828,321	82319648	74A
			NO-STOCK				NO-STOCK				NO-STOCK
	828,321	82319611	74A		828,321	82319630	74A		828,321	82319649	ANNULL.
			NO-STOCK				NO-STOCK				NO-STOCK
	828,321	82319612	74A		828,321	82319631	74A		828,321	82319650	ESAURITO
			NO-STOCK				NO-STOCK		828,321	82319651	ANNULL.
	828,321	82319613	74A		828,321	82319632	74A				NO-STOCK
			NO-STOCK				NO-STOCK		828,321	82319652	ESAURITO
	828,321	82319614	ANNULL.		828,321	82319633	74A		828,321	82319653	ANNULL.
			NO-STOCK				NO-STOCK				NO-STOCK
	828,321	82319615	74A		828,321	82319634	74A		828,321	82319654	ANNULL.
			NO-STOCK				NO-STOCK				NO-STOCK
	828,321	82319616	74A		828,321	82319635	ANNULL.		828,321	82319655	ANNULL.
			NO-STOCK				NO-STOCK				NO-STOCK
	828,321	82319617	74A		828,321	82319636	74A		828,321	82319656	ANNULL.
			NO-STOCK				NO-STOCK				NO-STOCK
	828,321	82319618	74A		828,321	82319637	74A		828,351	82319657	60B
			NO-STOCK				NO-STOCK				NO-STOCK
	828,321	82319619	74A		828,321	82319638	74A				68B
			NO-STOCK				NO-STOCK				NO-STOCK
	828,321	82319620	74A		828,321	82319639	74A		828,351	82319658	74B
			NO-STOCK				NO-STOCK				NO-STOCK
	828,321	82319621	ANNULL.		828,321	82319640	74A		828,351	82319659	75B
			NO-STOCK				NO-STOCK				NO-STOCK
	828,321	82319622	74A		828,321	82319641	74A		828,351	82319660	82321344
			NO-STOCK				NO-STOCK			82319663	ANNULL.
	828,321	82319623	74A		828,321	82319642	ANNULL.		828,351	82319664	74B
			NO-STOCK				NO-STOCK				NO-STOCK
	828,321	82319624	74A		828,321	82319643	74A		828,351	82319665	74B
			NO-STOCK				NO-STOCK				NO-STOCK
	828,321	82319625	74A		828,321	82319644	74A		828,351	82319666	74B
			NO-STOCK				NO-STOCK				NO-STOCK
	828,321	82319626	74A		828,321	82319645	74A		828,351	82319667	74B
			NO-STOCK				NO-STOCK				NO-STOCK
	828,321	82319627	74A		828,321	82319646	74A		828,351	82319668	74B
			NO-STOCK				NO-STOCK				NO-STOCK
	828,321	82319628	ANNULL.		828,321	82319647	74A		828,351	82319669	74B



BETA

INDICE GENERALE NUMERICO DELLE PARTI DI RICAMBIO — INDEX GENERAL NUMERIQUE DES PIECES DETACHEES

BETA



SPARE PARTS GENERAL NUMERICAL INDEX — NUMMERNVERZEICHNIS DER ERSATZTEILE

C. S.	Prefisso Préfixe Prefix No. Präfix	N. Ord. N. de la pièce Ord. No. Best.-Nr.	Tavola Tableau Table Taf.	C. S.	Prefisso Préfixe Prefix No. Präfix	N. Ord. N. de la pièce Ord. No. Best.-Nr.	Tavola Tableau Table Taf.	C. S.	Prefisso Préfixe Prefix No. Präfix	N. Ord. N. de la pièce Ord. No. Best.-Nr.	Tavola Tableau Table Taf.
	828.351	82319669	NO-STOCK		828.333	82319833	28A		828.281	82320030	74D
	828.351	82319670	62B		828.333	82319834	28A		828.281	82320031	NO-STOCK
	828.351	82319671	62B		828.333	82319836	28A		828.281	82320032	74D
	828.351	82319672	62B		828.333	82319838	28A		828.281	82320034	ANNULL.
	828.321	82319699	NO-STOCK		828.333	82319839	28A		828.281	82320042	66B
	828.321	82319700	ANNULL.		828.301	82319846	59A		828.301	82320044	64
	828.321	82319701	31		828.352	82319852	63B	N	828.309	82320078	7A
			32		828.309	82319868	8A	N	828.309	82320079	NO-STOCK
			36		828.351	82319894	68B		828.309	82320080	7A
	828.321	82319702	31		828.281	82319950	74D		828.309	82320081	10
			32		828.281	82319951	74D		828.301	82320083	11
			36		828.281	82319954	74D		828.301	82320084	11
	828.321	82319728	32		828.281	82319955	NO-STOCK		828.309	82320085	7A
	828.321	82319731	75A		828.281	82319955	74D		828.309	82320093	7A
	828.321	82319738	76A		828.281	82319960	NO-STOCK	N	828.321	82320107	33
			NO-STOCK	N	828.281	82319963	ANNULL.	N	828.309	82320123	78
	828.321	82319743	60A		823.281	82319976	74D		828.309	82320124	78
			66A		828.281	82319977	74D		828.309	82320129	48
	828.321	82319744	66A		828.281	82319977	74D		828.321	82320152	7
	828.321	82319760	76A		828.281	82319981	74D		828.321	82320155	7
			NO-STOCK		828.281	82319982	74D				14
10	828.321	82319765	66A		828.281	82319983	74D				14B
	828.321	82319772	82304797		828.281	82320000	74D		828.351	82320248	62B
	828.321	82319773	64A		828.281	82320001	74D		828.351	82320249	62B
	828.321	82319781	68B		828.281	82320004	76B		828.351	82320250	62B
			68C			82320008	NO-STOCK		828.351	82320251	62B
	828.321	82319782	68A		828.281	82320009	63A		828.351	82320252	63B
	828.301	82319784	66A			82320010	75C		828.351	82320255	62B
			68		828.281	82320010	NO-STOCK		828.351	82320256	62B
			75		828.281	82320011	75C		828.351	82320257	62B
			75A			82320011	76B		828.351	82320258	62B
	828.301	82319819	35			82320008	NO-STOCK				
	828.301	82319820	35		828.281	82320013	66B				
	828.333	82319829	30		828.281	82320014	66B				
	828.333	82319830	30		828.281	82320015	66B				
	828.333	82319831	28A	N	828.321	82320018	70A				
	828.333	82319832	28A	N	828.321	82320019	70A				
					828.281	82320029	66B				

C.S.	Prefisso Préfixe Prefix No. Präfix	N.Ord. N. de la pièce Ord. No. Best.-Nr.	Tavola Tableau Table Tafel	C.S.	Prefisso Préfixe Prefix No. Präfix	N.Ord. N. de la pièce Ord. No. Best.-Nr.	Tavola Tableau Table Tafel	C.S.	Prefisso Préfixe Prefix No. Präfix	N.Ord. N. de la pièce Ord. No. Best.-Nr.	Tavola Tableau Table Tafel
	828,351	82320259	63E		828,301	82320320	54		828,321	82320555	70A
	828,351	82320261	62E				54A		828,321	82320557	70A
	828,351	82320262	62E				54E		828,321	82320568	75A
	828,351	82320263	67E		828,301	82320327	54		828,321	82320569	75A
	828,351	82320264	62E				54A		828,321	82320580	74A
	828,351	82320265	58E				54B				NO-STOCK
	828,351	82320266	58E		828,321	82320328	54		828,321	82320585	74A
	828,351	82320267	58E				54A				NO-STOCK
	828,351	82320268	58E		828,321	82320329	54		828,321	82320586	74A
	828,321	82320274	77A				54A				NO-STOCK
	828,321	82320275	77A				71		828,321	82320587	74A
	828,301	82320276	7				71A				NO-STOCK
			77A				73		828,321	82320588	74A
	828,321	82320277	15		828,321	82320330	54				NO-STOCK
			1E				54A				82325993
			77A				71		828,321	82320589	74A
	828,321	82320278	77A				71A				NO-STOCK
	828,321	82320279	15				73		100	828,301	82320591
			77A		828,321	82320332	45				68A
	828,321	82320280	15				49				68C
			77A		828,321	82320333	49		828,322	82320592	60A
	828,321	82320281	77A		828,301	82320334	45				70A
	828,327	82320282	41				49		828,322	82320593	60A
	828,327	82320283	41		830,301	82320390	48				70A
	828,321	82320284	41		828,321	82320404	39A		828,281	82320594	68C
	828,321	82320285	41		828,351	82320439	8		828,281	82320595	68C
	828,321	82320286	74A		828,351	82320467	77A		10	828,321	82320604
			NO-STOCK		828,351	82320474	62E			828,322	82320605
	828,321	82320287	74A		828,301	82320477	13				NO-STOCK
			NO-STOCK		10	828,301	82320486	8		828,281	82320615
	828,321	82320288	74A		828,301	82320507	82323879				60C
			NO-STOCK		828,301	82320508	82323880		828,281	82320616	60C
	828,321	82320289	74A		828,301	82320509	82323881				70A
			NO-STOCK		828,301	82320510	82323882		828,281	82320617	60C
	828,321	82320290	74A		828,301	82320511	82323883				68C
			NO-STOCK		828,301	82320530	3E		828,281	82320618	60C
	828,321	82320291	74A		828,281	82320547	7				68C
			NO-STOCK				8		828,281	82320619	60C

C. S.	Prefisso Préfixe Prefix No. Präfix	N. Ord. N. de la pièce Ord. No. Best.-Nr.	Tavola Tableau Table Taf.	C. S.	Prefisso Préfixe Prefix No. Präfix	N. Ord. N. de la pièce Ord. No. Best.-Nr.	Tavola Tableau Table Taf.	C. S.	Prefisso Préfixe Prefix No. Präfix	N. Ord. N. de la pièce Ord. No. Best.-Nr.	Tavola Tableau Table Taf.
	828.281	82320619	66B		828.271	82320741	40		828.501	82320992	13
	828.321	82320626	77A				54		828.309	82320994	82325093
	828.321	82320627	82293846				77		828.321	82321005	79
	828.321	82320628	82293847		828.321	82320748	40		828.321	82321015	79
	828.321	82320633	67A				54A		828.322	82321017	79
	828.321	82320634	67A				54B				NO-STOCK
	828.301	82320638	64		828.301	82320764	40		828.322	82321018	79
N			64A				77A				NO-STOCK
N	828.281	82320654	67C				40		828.301	82321026	47
	828.321	82320656	61A				54		828.301	82321158	39A
	828.321	82320657	61A		828.271	82320765	40		828.321	82321171	17
	828.321	82320658	77A				54		828.321	82321172	17
	828.321	82320659	77A				77				68B
	828.333	82320673	28A		828.531	82320768	61		828.301	82321201	38
	828.333	82320674	28A				61A		828.301	82321274	38
	828.333	82320675	28A		828.302	82320770	40		828.321	82321288	79
	828.333	82320676	28A				54	N		82321309	46
	828.333	82320677	28A				54	N		82321310	46
	828.333	82320678	28A		828.272	82320771	40		828.301	82321319	39
	828.333	82320679	28A				54				42
	828.333	82320680	28A				77		828.333	82321328	23
	828.301	82320682	22		828.322	82320772	40				25
			54				54A		828.351	82321330	76A
			54A				77A		828.351	82321331	82321333
			54B				77A		828.351	82321332	82321333
	828.301	82320683	18			82320776	82320772		828.351	82321333	76A
			22		828.351	82320872	60B		828.351	82321335	82322542
	828.281	82320684	54B				70A		828.351	82321339	76A
			56C		828.351	82320873	60B		828.351	82321340	76A
			56D				70A		828.351	82321344	75B
	828.281	82320685	54B		828.351	82320878	ESAURO		828.351	82321352	ANNULL.
			56C				ESAURO		828.351	82321390	82292666
			56D		828.351	82320891	71A		828.351	82321391	82292667
	828.000	82320735	77		828.351	82320892	71A	N			
	828.000	82320736	77		828.351	82320893	70A	N			
	828.301	82320740	40		828.321	82320982	79	N	828.511	82321400	23
			54		828.321	82320983	79	N			26
			77		828.321	82320984	79	N	828.511	82321415	23
					828.301	82320986	75	N			26

C. S.	Prefisso Préfixe Prefix No. Präfix	N. Ord. N. de la pièce Ord. No. Best.-Nr.	Tavola Tableau Table Taf.	C. S.	Prefisso Préfixe Prefix No. Präfix	N. Ord. N. de la pièce Ord. No. Best.-Nr.	Tavola Tableau Table Taf.	C. S.	Prefisso Préfixe Prefix No. Präfix	N. Ord. N. de la pièce Ord. No. Best.-Nr.	Tavola Tableau Table Taf.
	828,301	82321420	70		828,321	82321926	77A		828,501	82322161	74
	828,301	82321421	70		828,281	82321928	56C				NO-STOCK
	828,301	82321422	70		828,321	82321929	82329676		828,501	82322162	74
	828,321	82321424	70		828,321	82321930	77A				NO-STOCK
			70A		828,321	82321931	77A		828,501	82322163	74
N	828,301	82321425	72		828,321	82321932	77A				NO-STOCK
N	828,301	82321427	72		828,321	82321933	77A		828,501	82322164	74
N	828,301	82321428	72	N	828,321	82321935	54				NO-STOCK
	828,314	82321528	65				54B		828,501	82322165	74
			NO-STOCK				77A				NO-STOCK
N	828,501	82321563	75		828,321	82321938	54A		828,501	82322166	74
N	828,501	82321564	75				54B				NO-STOCK
N	828,334	82321567	75A				77A		828,501	82322167	74
N			75C		828,281	82321975	82321929				NO-STOCK
N	828,334	82321569	75A		828,281	82321976	82327948		828,501	82322168	74
N			75C		828,281	82321979	82307546				NO-STOCK
	828,301	82321594	15		828,281	82321984	61A		828,000	82322169	74
N	828,501	82321596	38		828,301	82321992	82329731		828,501	82322170	74
5	828,301	82321603	72		828,281	82322008	59C				NO-STOCK
			83648138		828,281	82322009	59C		828,501	82322171	74
N	828,301	82321748	26		828,281	82322010	59C				NO-STOCK
	828,322	82321757	79		828,301	82322011	54		828,501	82322172	74
N	828,511	82321783	43				78				NO-STOCK
	828,333	82321785	ANNULL.		828,281	82322012	59C		828,501	82322173	74
N		82321789	48			82322015	82322016				NO-STOCK
	828,321	82321818	74A		828,321	82322016	54		828,501	82322174	74
	828,321	82321819	74A				54A				NO-STOCK
N	828,321	82321823	75A				54B		828,501	82322175	74
N	828,321	82321824	75A		828,501	82322156	74				NO-STOCK
N			75C				NO-STOCK		828,321	82322193	7
N	828,321	82321825	75A		828,501	82322157	74				13
	828,321	82321876	70A				NO-STOCK	N	828,321	82322198	64A
	828,301	82321878	70A		828,501	82322158	74		828,281	82322217	67C
	828,351	82321884	67B				NO-STOCK		828,281	82322223	67C
	828,351	82321885	67B		828,501	82322159	74		828,281	82322226	67C
	828,351	82321901	ANNULL.				NO-STOCK	2	828,321	82322236	70A
	828,321	82321926	40		828,501	82322160	74		828,281	82322241	74C
			54A				NO-STOCK		828,281	82322245	74C



BETA INDICE GENERALE NUMERICO DELLE PARTI DI RICAMBIO — INDEX GENERAL NUMERIQUE DES PIECES DETACHEES BETA
 SPARE PARTS GENERAL NUMERICAL INDEX — NUMMERNVERZEICHNIS DER ERSATZTEILE



C. S.	Prefisso Préfixe Prefix No. Präfix	N. Ord. N. de la pièce Ord. No. Best.-Nr.	Tavola Tableau Table Taf.	C. S.	Prefisso Préfixe Prefix No. Präfix	N. Ord. N. de la pièce Ord. No. Best.-Nr.	Tavola Tableau Table Taf.	C. S.	Prefisso Préfixe Prefix No. Präfix	N. Ord. N. de la pièce Ord. No. Best.-Nr.	Tavola Tableau Table Taf.
	828.281	82322246	74C	N	828.334	82322413	74C		828.281	82322590	60C
	828.281	82322249	74C	N	828.314	82322425	74C				70A
	828.281	82322253	74C	N	828.334	82322435	74C		828.281	82322591	60C
	828.281	82322254	74C		828.301	82322459	10				70A
	828.281	82322255	74C		828.351	82322475	8		828.321	82322606	74A
	828.281	82322256	74C	N	828.281	82322516	74C				74B
	828.281	82322257	74C		828.321	82322519	74A				74C
	828.281	82322258	74C				74B		828.281	82322613	68C
N	828.281	82322262	74C				74C		828.281	82322614	68C
	828.281	82322263	74C		828.321	82322520	74A		828.281	82322616	75C
	828.281	82322264	74C				74B		828.281	82322617	75C
	828.279	82322306	8A				74C		828.281	82322620	66B
	828.279	82322307	8A		828.321	82322521	74A	N	828.511	82322624	23
	828.321	82322374	77A				74B	N			26
	828.321	82322375	77A		828.321	82322522	74A		828.321	82322707	26
	828.321	82322376	77A				74B	N	828.301	82322849	19
	828.321	82322377	77A	10	828.281	82322526	74C		828.301	82322992	26
	828.321	82322378	7		828.281	82322527	74C	N	828.301	82323019	79
			77A		828.321	82322530	74A		828.301	82323022	77
	828.321	82322379	7				74B	N	828.334	82323025	74C
			77A				74C	N	828.334	82323026	74C
	828.321	82322380	15		828.511	82322535	67A	N	828.334	82323027	74C
			18		828.321	82322542	76A	N	828.334	82323028	74C
			77A		828.321	82322543	76A	N	828.334	82323029	74C
	828.321	82322381	15				76B	N	828.334	82323030	74C
			18		828.321	82322544	76A	N	828.334	82323036	70
			77A				76B	N	828.314	82323097	72
	828.321	82322382	15		828.321	82322545	75A		828.333	82323098	28A
			77A				75B	N	828.301	82323254	79
	828.321	82322383	15				75C				80
			77A		828.321	82322546	75A				NO-STOCK
	828.321	82322384	77A				75B		828.314	82323255	80
	828.321	82322385	77A				75C				NO-STOCK
N	828.334	82322389	74C		828.322	82322547	76A		828.302	82323258	80
N	828.334	82322390	74C				NO-STOCK				NO-STOCK
N	828.334	82322391	74C	N	828.302	82322568	64		828.321	82323260	79
N	828.334	82322411	74C	N			64A				80
N	828.334	82322412	74C	N	828.321	82322570	64				NO-STOCK

C. S.	Prefisso Préfixe Prefix No. Präfix	N. Ord. N. de la pièce Ord. No. Best.-Nr.	Tavola Tableau Table Taf.	C. S.	Prefisso Préfixe Prefix No. Präfix	N. Ord. N. de la pièce Ord. No. Best.-Nr.	Tavola Tableau Table Taf.	C. S.	Prefisso Préfixe Prefix No. Präfix	N. Ord. N. de la pièce Ord. No. Best.-Nr.	Tavola Tableau Table Taf.	
	828.321	82323261	80		828.314	82323862	NO-STOCK		828.279	82324802	8A	
N	828.322	82323263	79		828.314	82323863	76		828.279	82324803	8A	
			80				NO-STOCK		828.279	82324804	8A	
			NO-STOCK		828.301	82323865	76		828.279	82324805	8A	
N		82323265	80				NO-STOCK		828.279	82324806	8A	
N	828.501	82323289	75		828.301	82323867	76		828.279	82324807	8A	
	828.324	82323301	63A				NO-STOCK		828.279	82324808	8A	
	828.324	82323302	63A		828.301	82323869	76		828.279	82324809	8A	
	828.534	82323303	61				NO-STOCK		828.279	82324810	8A	
	828.309	82323314	67		828.301	82323879	75		828.279	82324811	8A	
	828.354	82323322	ANNULL.				NO-STOCK		828.309	82324817	8A	
N	828.334	82323357	74C		828.301	82323880	75		828.279	82324818	8A	
N	828.334	82323360	74C				NO-STOCK		828.279	82324819	8A	
	828.352	82323365	75B		828.301	82323881	75		828.279	82324820	8A	
	828.352	82323366	75B				NO-STOCK		828.279	82324821	81	
	828.279	82323413	81		828.301	82323882	75				8A	
	828.279	82323414	81				NO-STOCK		828.333	82324830	25	
	828.309	82323418	61		828.301	82323883	75		828.333	82324831	25	
	828.333	82323453	ANNULL.				NO-STOCK		828.354	82324832	25	
	828.322	82323456	14A		828.301	82323927	77		828.333	82324833	25	
	828.284	82323523	75C		828.301	82323928	77		828.333	82324834	25	
	828.284	82323535	68C		828.301	82323929	77		828.301	82324868	54B	
	828.284	82323536	68C		828.301	82323930	77		828.301	82324870	61	
	828.321	82323560	66A		828.301	82323931	77				61A	
N	828.324	82323562	66A		828.301	82323931	77				54B	
N	828.324	82323563	66A		828.502	82323947	76		828.511	82324873	54B	
	828.301	82323602	71				NO-STOCK		828.284	82324895	61A	
			71A		828.302	82323969	77		828.301	82324900	19	
			73		828.279	82324117	7A		828.511	82324909	54	
	828.309	82323752	7A	N	828.301	82324198	37				54A	
	828.309	82323753	8A	N	828.301	82324199	37		828.301	82324932	37	
	828.274	82323815	1C	N	828.333	82324221	29				54	
	828.314	82323817	6		828.279	82324784	8A				54A	
			NO-STOCK		828.279	82324796	8A		N	828.301	82324943	59B
	828.301	82323821	7		828.279	82324797	8A		828.301	82325056	75A	
			7A		828.279	82324798	8A		N	828.511	82325085	26
			79		828.279	82324799	8A		828.309	82325091	7A	
N	828.314	82323858	76		828.279	82324800	8A			82325092	ANNULL.	
					828.279	82324801	8A		828.309	82325093	7A	

C. S.	Prefisso Préfixe Prefix No. Práfix	N. Ord. N. de la pièce Ord. No. Best.-Nr.	Tavola Tableau Table Taf.	C. S.	Prefisso Préfixe Prefix No. Práfix	N. Ord. N. de la pièce Ord. No. Best.-Nr.	Tavola Tableau Table Taf.	C. S.	Prefisso Préfixe Prefix No. Práfix	N. Ord. N. de la pièce Ord. No. Best.-Nr.	Tavola Tableau Table Taf.
	828,301	82325120	74		828,279	82325538	81	N		82325984	74D
			74C		828,279	82325539	81	N		82325985	74C
	828,301	82325121	74		828,279	82325540	81	N		82325986	74C
			74C		828,279	82325541	81	N		82325987	74C
	828,301	82325123	74		828,279	82325542	8A	N		82325988	74C
	828,301	82325124	74		828,309	82325547	8A	N		82325989	74C
	828,321	82325126	74A		828,321	82325669	10	N		82325990	74C
	828,321	82325127	74A	N	828,333	82325761	44A	N		82325991	74C
	828,321	82325129	74A	N		82325792	44A	N		82325992	74C
N			74C		828,301	82325836	16	N		82325993	74C
	828,321	82325130	74A	N	828,301	82325854	45	N		82325994	74C
N			74C	N		82325883	27	N		82325995	74C
N	828,321	82325131	78		828,281	82325942	66B	N		82325996	74C
N			79		828,281	82325955	75C		828,281	82326206	8
	828,321	82325181	75A		828,281	82325963	74C		828,351	82326250	76A
			NO-STOCK		828,281	82325964	66B		828,351	82326251	76A
	828,351	82325184	68B		828,281	82325965	66B	N	828,321	82326352	69
	828,351	82325190	68B		828,281	82325969	63A	N		82326353	69
	828,351	82325191	68B		828,281	82325970	75C	N	828,321	82326364	69
	828,351	82325192	68B				NO-STOCK	N	828,321	82326366	69
	828,351	82325210	68B		828,281	82325971	75C	N		82326367	69
N	828,302	82325461	7				NO-STOCK		10 828,301	82326379	45
N			14A		828,281	82325972	75C				49
	828,291	82325481	0				NO-STOCK	N	828,561	82326801	43
			NO-STOCK		828,281	82325973	75C	N			45
	828,291	82325483	0				NO-STOCK	N	828,561	82326804	43
			NO-STOCK		828,281	82325974	75C	N			49
	828,291	82325485	0				NO-STOCK		828,511	82326888	70
			NO-STOCK		828,281	82325975	75C		828,511	82326892	70
	828,291	82325487	0				NO-STOCK				NO-STOCK
			NO-STOCK	N	828,281	82325976	74D		828,511	82326893	70
	828,281	82325489	0	N	828,281	82325977	74D				NO-STOCK
			NO-STOCK	N	828,281	82325978	74D		828,501	82327008	74
	828,281	82325491	0	N	828,281	82325979	74D				NO-STOCK
			NO-STOCK	N	828,281	82325980	74D		828,501	82327009	74
	828,281	82325493	0	N	828,281	82325981	74D				NO-STOCK
			NO-STOCK	N			74D		828,501	82327010	74
	828,281	82325495	0	N			74D				NO-STOCK
			NO-STOCK	N			74D				NO-STOCK

C. S.	Prefisso Préfixe Prefix No. Präfix	N. Ord. N. de la pièce Ord. No. Best.-Nr.	Tavola Tableau Table Taf.	C. S.	Prefisso Préfixe Prefix No. Präfix	N. Ord. N. de la pièce Ord. No. Best.-Nr.	Tavola Tableau Table Taf.	C. S.	Prefisso Préfixe Prefix No. Präfix	N. Ord. N. de la pièce Ord. No. Best.-Nr.	Tavola Tableau Table Taf.
	828,501	82327011	74		828,281	82327047	58C	N	828,511	82327374	52C
			NO-STOCK		828,281	82327094	56C	N	828,511	82327375	52C
	828,501	82327012	74	5	828,321	82327135	58A	N	828,511	82327376	52C
			NO-STOCK	2	828,321	82327136	58A	N	828,511	82327377	52C
	828,501	82327013	74		828,301	82327137	52B	N	828,511	82327378	52C
			NO-STOCK		828,301	82327138	52B	N	828,511	82327379	52C
	828,501	82327014	74		828,301	82327139	52B	N	828,511	82327380	52C
			NO-STOCK		828,301	82327140	52B	N	828,511	82327381	52C
	828,501	82327015	74		828,301	82327141	52B	N	828,511	82327382	52C
			NO-STOCK		828,301	82327142	52B	N	828,511	82327383	52C
	828,501	82327016	74			82327143	52B	N	828,511	82327384	52C
			NO-STOCK		828,301	82327144	52B	N	828,511	82327385	52C
	828,501	82327017	74		828,301	82327145	52B	N	828,511	82327387	52C
			NO-STOCK		828,351	82327146	74B	N	828,511	82327388	52C
	828,501	82327018	74		828,309	82327222	7A	N	828,511	82327389	52C
			NO-STOCK	N	828,301	82327245	31	N	828,511	82327390	52C
	828,501	82327019	74	N			37	N	828,511	82327391	52C
			NO-STOCK		828,561	82327265	45	N	828,511	82327392	52C
	828,501	82327020	74		828,351	82327303	74B	N	828,511	82327395	52C
			NO-STOCK		828,351	82327304	75B	N	828,511	82327396	52C
	828,501	82327021	74		828,351	82327305	75B	N	828,511	82327397	52C
			NO-STOCK		828,501	82327348	10	N	828,511	82327398	52C
	828,501	82327022	74		828,501	82327349	10	N	828,511	82327399	52C
			NO-STOCK	N	828,281	82327353	59C	N	828,511	82327400	52C
	828,501	82327023	74	N		82327354	41B	N	828,511	82327401	52C
			NO-STOCK	N	828,511	82327361	52C	N	828,511	82327402	52C
	828,501	82327024	74	N	828,511	82327362	52C	N	828,511	82327403	52C
			NO-STOCK	N	828,511	82327363	52C	N	828,301	82327410	77
	828,501	82327025	74	N	828,511	82327364	52C	N		82327416	45
			NO-STOCK	N	828,511	82327365	52C	N		82327417	45
	828,501	82327026	74	N	828,511	82327366	52C	N			49
			NO-STOCK	N	828,511	82327367	52C	N		82327418	49
	828,501	82327027	74	N	828,511	82327368	52C	N		82327420	45
			NO-STOCK	N	828,511	82327369	52C	N		82327421	49
	828,321	82327032	54A	N	828,511	82327370	52C	N	828,281	82327508	66B
			54B	N	828,511	82327371	52C	N	828,281	82327509	75C
	828,281	82327045	58C	N	828,511	82327372	52C	N	828,281	82327510	75C
	828,281	82327046	58C	N	828,511	82327373	52C	N	828,281	82327532	75C

C. S.	Prefisso Préfixe Prefix No. Präfix	N. Ord. N. de la pièce Ord. No. Best.-Nr.	Tavola Tableau Table Taf.	C. S.	Prefisso Préfixe Prefix No. Präfix	N. Ord. N. de la pièce Ord. No. Best.-Nr.	Tavola Tableau Table Taf.	C. S.	Prefisso Préfixe Prefix No. Präfix	N. Ord. N. de la pièce Ord. No. Best.-Nr.	Tavola Tableau Table Taf.
N	828.281	82327533	75C	N	828.321	82328363	78	N	828.321	82328638	70A
N	828.281	82327534	75C	N	828.334	82328370	78	N	828.321	82328639	70A
N	828.281	82327535	75C	N		82328373	69	N	828.321	82328640	70A
N	828.281	82327536	75C	N	828.321	82328374	69	N	828.321	82328641	70A
N	828.281	82327537	75C	N	828.321	82328375	69	N	828.321	82328642	70A
N	828.281	82327538	75C	N	828.321	82328377	69	N	828.321	82328643	70A
N	828.281	82327539	75C	N	828.321	82328378	69	N	828.321	82328644	70A
N	828.281	82327542	75C	N	828.321	82328380	69	N	828.321	82328645	70A
N	828.281	82327543	75C	N	828.321	82328381	69	N	828.321	82328646	70A
N		82327576	74D	N	828.321	82328382	69	N	828.321	82328649	70A
N	828.281	82327577	74D	N	828.321	82328383	69	N	828.321	82328659	75A
N	828.281	82327578	74D	N	828.321	82328384	69	N		82328715	74C
N		82327579	74C	N	828.321	82328385	69	N		82328716	74C
N	828.281	82327586	75C	N	828.321	82328386	69	N		82328717	74C
N	828.281	82327587	75C	N	828.321	82328387	69	N		82328718	74C
N	828.281	82327588	75C	N	828.321	82328389	69	N	828.301	82328737	6
N	828.281	82327589	75C	N	828.321	82328390	69	N	828.301	82328738	6
N	828.281	82327591	60C	N	828.321	82328399	62A	N	828.333	82328851	28A
N			66B	N	828.351	82328401	68B	N	828.511	82329074	27
N	899.601	82327762	27	N	828.321	82328415	69	N	828.301	82329232	16
N		82327932	38	N	828.321	82328416	69	N	828.333	82329253	29
N	828.301	82327939	39A	N	828.321	82328417	69	N	828.321	82329268	31
N	828.301	82327940	39A	N	828.321	82328418	69	N			37
N	828.281	82327948	82307546	N	828.351	82328431	76A	N		82329282	74C
N		82327975	59C	N	828.351	82328432	68B	N		82329283	74C
N	828.511	82327984	22				NO-STOCK	N		82329284	74C
N			54	N	828.351	82328433	68B	N		82329285	74C
N	828.511	82327985	18	N		82328439	75C	N	828.333	82329432	29
N			22	N	828.321	82328444	69	N	828.333	82329433	29
N	828.321	82327991	51	N	828.321	82328445	69	N	828.333	82329434	29
N	828.511	82327995	51	N	10 828.351	82328475	68B	N	828.333	82329435	29
N			52C	N	823.351	82328490	74B	N	828.333	82329436	29
N	830.401	82327996	54	N	828.352	82328491	76A	N	828.321	82329601	26
N			54A	N	828.351	82328499	76A	N		82329627	23
N			57A	N		82328519	69	N			25
N	828.511	82328006	22	N	828.321	82328520	69	N		82329628	44A
N	828.321	82328007	59B	N	828.321	82328521	69	N	828.281	82329676	77A
N	828.281	82328033	59C	N	828.321	82328637	70A	N	828.281	82329683	59C

C. S.	Prefisso Préfixe Prefix No. Präfix	N. Ord. N. de la pièce Ord. No. Best.-Nr.	Tavola Tableau Table Taf.	C. S.	Prefisso Préfixe Prefix No. Präfix	N. Ord. N. de la pièce Ord. No. Best.-Nr.	Tavola Tableau Table Taf.	C. S.	Prefisso Préfixe Prefix No. Präfix	N. Ord. N. de la pièce Ord. No. Best.-Nr.	Tavola Tableau Table Taf.
N	828,281	82329704	54B	N		82330458	70A	N		82330498	74D
N		82329731	51	N		82330459	70A	N		82330499	74D
N			52B	N		82330460	74D	N		82330500	74D
N		82329742	54A	N		82330461	74D	N		82330501	74D
N		82329784	28.	N		82330462	74D	N		82330513	74C
N		82329841	76B	N		82330463	74D	N		82330514	74C
N		82329844	75C	N		82330466	74D	N		82330516	74C
N		82329860	70A	N		82330467	74D	N		82330517	74C
N		82329861	70A	N		82330468	74D	N		82330518	74C
N		82329862	74C	N		82330469	74D	N		82330519	74C
N		82329863	74C	N		82330470	75A	N		82330520	74C
N		82329864	74C	N		82330471	75A	N		82330524	75C
N		82329865	74C	N		82330472	74D	N		82330525	75C
N		82329866	74C	N		82330473	74D	N		82330526	75C
N		82329867	74C	N		82330474	74D	N		82330527	75C
N		82329868	74C	N		82330475	74D	N		82330528	75C
N		82329869	74C	N		82330476	74D	N		82330529	75C
N		82329870	74C	N		82330477	74D	N		82330530	75C
N		82329871	74C	N		82330478	74D	N		82330531	75C
N	828,511	82330047	46	N		82330479	74D	N		82330542	75C
N		82330439	74D	N		82330480	74D	N		82330543	75C
N		82330440	74D	N		82330481	74D	N		82330544	75C
N		82330441	74D	N		82330482	74D	N		82330545	75C
N		82330442	74D	N		82330483	74D	N		82330546	75C
N		82330443	74D	N		82330484	74D	N		82330547	75C
N		82330444	74D	N		82330485	74D	N		82330548	75C
N		82330445	74D	N		82330486	74D	N		82330549	75C
N		82330446	74D	N		82330487	74D	N		82330693	8
N		82330447	74D	N		82330488	74D	N		82330866	33
N		82330448	70A	N		82330489	74D	N			33A
N		82330449	70A	N		82330490	74D	N		82331249	52D
N		82330450	70A	N		82330491	74D	N		82331253	52D
N		82330451	70A	N		82330492	74D	N		82331256	52D
N		82330452	70A	N		82330493	74D	N		82331259	52D
N		82330453	70A	N		82330494	74D	N		82331272	52D
N		82330454	70A	N		82330495	74D	N		82331771	45
N		82330455	70A	N		82330496	74D	N		82331772	45
N		82330456	70A	N		82330497	74D	N			49



BETA

INDICE GENERALE NUMERICO DELLE PARTI DI RICAMBIO -- INDEX GENERAL NUMERIQUE DES PIECES DETACHEES BETA



SPARE PARTS GENERAL NUMERICAL INDEX -- NUMMERNVERZEICHNIS DER ERSATZTEILE

C. S.	Prefisso Préfixe Prefix No. Präfix	N. Ord. N. de la pièce Ord. No. Best.-Nr.	Tavola Tableau Table Taf.	C. S.	Prefisso Préfixe Prefix No. Präfix	N. Ord. N. de la pièce Ord. No. Best.-Nr.	Tavola Tableau Table Taf.	C. S.	Prefisso Préfixe Prefix No. Präfix	N. Ord. N. de la pièce Ord. No. Best.-Nr.	Tavola Tableau Table Taf.
		83122383	67A	10		83321361	54B				
			67B	50		83321371	13272311	50	83415341		32
50	83191003	77	77	10		83321391	ANNULL.				40
			77A	50		83321488	65				51
10	83216171	ANNULL.	ANNULL.	20		83321501	75C				59A
10	83216191	78	78	10		83321538	65				61
			80	5		83321651	79				61A
10	83216201	66A	66A	50		83321672	65				64
			68A	20		83341431	69				64A
	83216221	68A	68A			83341461	68B				66
10	83216241	78	78			83341472	68B	20	83415351		66A
			80			83341682	ANNULL.				8
10	83216251	ANNULL.	ANNULL.	50		83361492	74B				14
10	83216261	44	44				74C				14A
10	83216451	62	62				83614372				14B
			77A	20		83397301	51				31
			78	100		83411031	79				32
			79	50		83411061	74				33
	83216551	79	79				74A				33A
	83216721	59B	59B				74B				34
	83216781	74	74				74C				61
10	83216811	64	64			83411321	10794011	10	83415353		29
			64A			83411331	52	N			45
10	83216813	44A	44A				55	20	83415361		48
	83217061	62B	62B			83411361	52	10	83415363		67
	83217063	16043421	16043421				62B	10	83415371		49
10	83217071	16043521	16043521	10		83411661	66A	10	83415373		48
50	83252273	66B	66B			83413121	66A	10	83415541		45
			74C				68A	25			13
20	83252425	45	45	10		83413130	68A				14
			74C				68A				14A
2	83254207	35	35			83413142	59A	20	83415551		26
			36			83415161	67A				13
	83257353	66B	66B	10			67B				26
	83321190	58A	58A	50		83415331	54A				33
50	83321322	ANNULL.	ANNULL.				54B				40
10	83321361	54	54	50		83415341	8	10	83415573		46
			54A				26				NO-STOCK
											55

C. S.	Prefisso Préfixe Prefix No. Präfix	N. Ord. N. de la pièce Ord. No. Best.-Nr.	Tavola Tableau Table Taf.	C. S.	Prefisso Préfixe Prefix No. Präfix	N. Ord. N. de la pièce Ord. No. Best.-Nr.	Tavola Tableau Table Taf.	C. S.	Prefisso Préfixe Prefix No. Präfix	N. Ord. N. de la pièce Ord. No. Best.-Nr.	Tavola Tableau Table Taf.
10		83415573	NO-STOCK 55A NO-STOCK	20		83468453	75 75A 75B 75C	100		83511171	67A 67B 67C
5		83415583	48	N			79			83511181	55
20		83416163	44A	10		83468473	75A				NO-STOCK
		83416341	52				75C				55A
10		83435121	65	20		83468474	63A				NO-STOCK
10		83462140	68A				63B	50		83512123	79
20		83464150	70	20		83468533	70A	50		83512183	74A
			72				75B	50		83513108	70
			75A				75C				72
			75B	20		83472129	28A	50		83513111	65
			77	200		83511121	54B	50		83513121	61
			77A				66B				65
		83466599	61				10615371				67
			61A	200		83511131	54				70A
20		83468143	54A				64	50		83513131	61
			65A				64A				62A
			77A				66				62B
N		83468253	61				66A				62C
20		83468343	56				68B				65
			56A				71				65A
			62				71A				66B
			65A				73		N		67
			66				77A				67A
			66A				83513131				67B
			75	10		83511151	19				67C
			75A				32				79
			75B				62		N		67A
			75C				62A	50		83513141	24
			77				62B				33A
10		83468353	64A				62C				45
			70A	100		83511171	8A				61
			75A				61	20		83513161	66
			75C				61A				75
20		83468453	19				65	10		83513171	75A
			61				65A				64
			61A				67	50		83514111	64A
											8

C. S.	Prefisso Préfixe Prefix No. Präfix	N. Ord. N. de la pièce Ord. No. Best.-Nr.	Tavola Tableau Table Taf.	C. S.	Prefisso Préfixe Prefix No. Präfix	N. Ord. N. de la pièce Ord. No. Best.-Nr.	Tavola Tableau Table Taf.	C. S.	Prefisso Préfixe Prefix No. Präfix	N. Ord. N. de la pièce Ord. No. Best.-Nr.	Tavola Tableau Table Taf.
50		83514111	75C	100		83523131	63	100		83568579	65
			77				63A				NO-STOCK
			77A				63B	50		83568589	32
		83514121	13				66				74C
			62A				66B	20		83568609	32
			62B				67				62B
			62C				74A				74C
			63			83541129	55	10		83614122	70A
			63A	100		83541139	52A	50		83614232	69
			63B				52B		N	83614287	60B
			64	100		83541159	34			83614372	74A
			64A				52A				74C
			66				52B	20		83615121	75C
10	83514131	8A	8A			83542129	79	50		83615141	65A
			65A			83542139	74	20		83615241	61
10	83514141	65	65			83542189	75				61A
			65A	10		83542329	79				15186501
			67	20		83551171	26	10		83615351	79
			67A	20		83561111	70A	20		83617111	75
			67B			83561217	70A	N 100		83617121	78
			67C	N			75	N			79
100	83523091	70	70				75A				70
50	83523101	61	61	50		83561221	76	20		83617231	70
			61A				76A	50		83617311	64A
			63				76B	10		83617321	54
50	83523111	54	54	5		83561313	12612202				54A
			54A	10		83567339	44A				54B
			54B	10		83567359	25	20		83617328	54
			59			83568109	74C				54A
			62	10		83568120	33				54B
			65				83568129			83617331	54
			65A	N		83568129	33A			83617421	17670001
			66A	10		83568559	ANNULL.			83617431	75A
			66B	100		83568569	52A	50		83617451	79
			68A				52B	N		83617467	75C
			79				55			83617501	79
50	83523121	83513121	83513121	100		83568579	55	10		83617551	77
10	83523122	ANNULL.	ANNULL.				NO-STOCK	50			77
								20		83617561	75

C. S.	Prefisso Préfixe Prefix No. Präfix	N. Ord. N. de la pièce Ord. No. Best.-Nr.	Tavola Tableau Table Taf.	C. S.	Prefisso Préfixe Prefix No. Präfix	N. Ord. N. de la pièce Ord. No. Best.-Nr.	Tavola Tableau Table Taf.	C. S.	Prefisso Préfixe Prefix No. Präfix	N. Ord. N. de la pièce Ord. No. Best.-Nr.	Tavola Tableau Table Taf.
20		83617561	75C	10		83828391	74D			84415083	8
20		83617571	70	10		83828561	64A				69
			72			83828741	37			84421110	32
10		83617581	70A			83873069	67				78
		83617591	70A			83873079	66B	111.000		84422061	19
10		83617601	70A			83873099	64	111.000		84422091	21
100		83618122	ANNULL.				64A	111.000		84422101	19
50		83618138	70	20		83873129	37				21
10		83618672	75A			83873138	26				26
			75C	20		83873139	24A	N		84422120	ANNULL.
		83619357	70A				37	5		84423060	ANNULL.
N			75			83912441	33A	5		84423080	ANNULL.
			75A	2		83913141	33A	10		84423090	7
50		83619381	76			83932151	33A	10		84423100	ANNULL.
			76A			83933151	33A	15		84423120	8
			76B	20		84113093	ANNULL.	5		84423130	84422061
N		83653120	76B			84113321	17			84423140	7
50		83738103	70	N		84118106	67B				7A
			72				67C	10		84423150	ANNULL.
			76A			84118146	62A	10		84423180	8
			76B			84118226	70A	10		84423230	78
		83756115	78			84118256	61	10			79
		83756135	ANNULL.			84141040	ANNULL.	10		84423240	79
10		83812149	26	2		84141300	19	10		84423260	84422091
		83821171	33A	100		84161061	32	10		84423270	84423260
		83821191	10734301	50		84161351	34	10		84423310	84423330
		83821331	33A	100		84161381	17	10		84423330	84422091
10		83823531	2	10		84161421	82324900	10		84423340	8A
10		83823621	2	10		84161421	ANNULL.	10		84423390	84422101
20		83827451	33A	10		84171091	ANNULL.	5		84423410	ANNULL.
10		83828001	67	10		84171114	16	10		84423420	84422101
			67C			84171231	14458580	10		84423430	84423440
			71			84171241	ANNULL.	10		84423440	84422101
10		83828021	71			84211141	17	10		84423450	84423440
			73			84231121	7A	10		84423520	8
10		83828221	64A	20		84232122	7A	10		84425079	ANNULL.
		83828251	66B			84233121	7A	10		84425129	ANNULL.
10		83828361	64			84411046	7	15		84425189	ANNULL.
		83828371	24			84415044	19053181	20		84425269	61

C. S.	Prefisso Préfixe Prefix No. Präfix	N. Ord. N. de la pièce Ord. No. Best.-Nr.	Tavola Tableau Table Taf.	C. S.	Prefisso Préfixe Prefix No. Präfix	N. Ord. N. de la pièce Ord. No. Best.-Nr.	Tavola Tableau Table Taf.	C. S.	Prefisso Préfixe Prefix No. Präfix	N. Ord. N. de la pièce Ord. No. Best.-Nr.	Tavola Tableau Table Taf.
20		84425269	61A			86843753	ANNULL.				
		84838120	81			86843757	ANNULL.				
10		85181100	81A			86846108	ANNULL.				
			54			86846126	ANNULL.				
			54A			86846135	ANNULL.				
10		85231473	79			86846154	ANNULL.				
		85231493	79			86846159	ANNULL.				
		85252115	10396180			86846408	ANNULL.				
		85256171	7A			86846426	ANNULL.				
		85256201	7A			86846435	ANNULL.				
		86842625	ANNULL.			86846454	ANNULL.				
		86842634	86842734			86846459	ANNULL.				
		86842653	ANNULL.			86846793	75				
		86842657	ANNULL.				75A				
		86842725	ANNULL.			86846808	ANNULL.				
		86842734	ANNULL.			86846859	ANNULL.				
		86842736	ANNULL.			88093626	81A				
		86842753	ANNULL.			88614052	60A				
		86842755	ANNULL.				60C				
		86842757	ANNULL.				66B				
		86842764	ANNULL.				68A				
		86842825	ANNULL.				68C				
		86842834	ANNULL.								
		86842836	ANNULL.								
		86842853	ANNULL.								
		86842855	ANNULL.								
		86842857	ANNULL.								
		86842864	ANNULL.								
		86842925	ANNULL.								
		86842934	ANNULL.								
		86842953	ANNULL.								
		86842957	ANNULL.								
		86843625	ANNULL.								
		86843634	ANNULL.								
		86843653	ANNULL.								
		86843657	ANNULL.								
		86843725	ANNULL.								
		86843734	ANNULL.								

